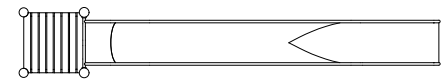
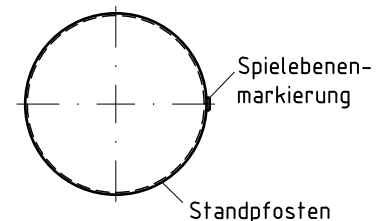
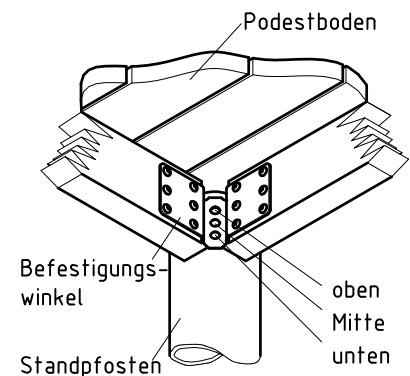
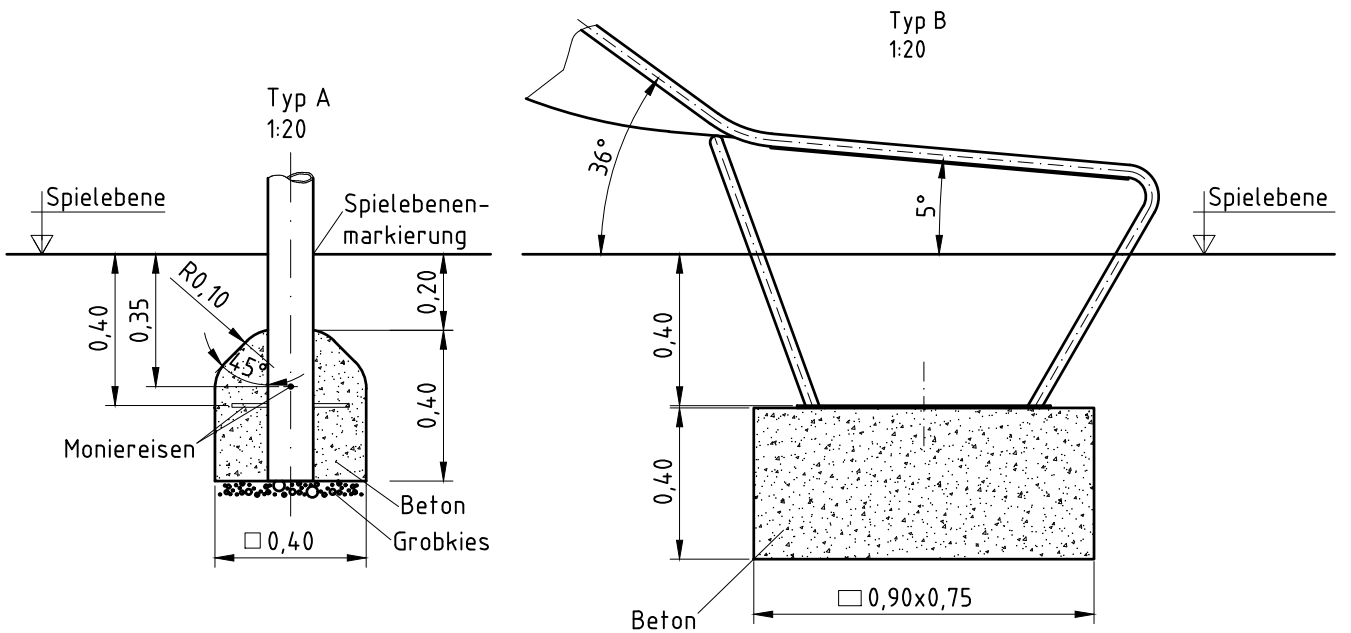
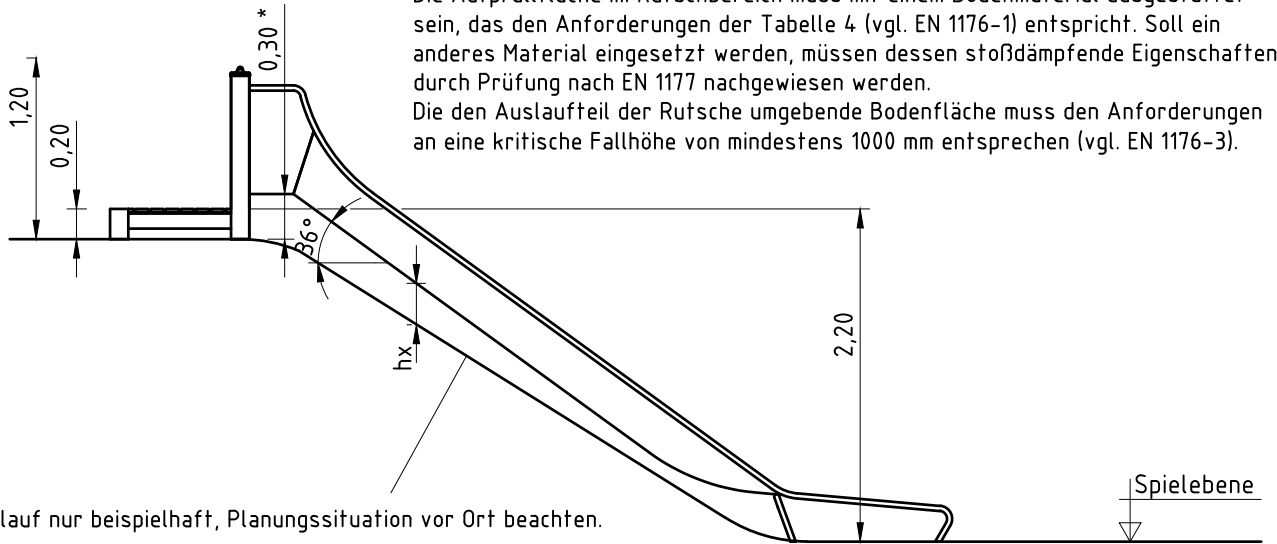


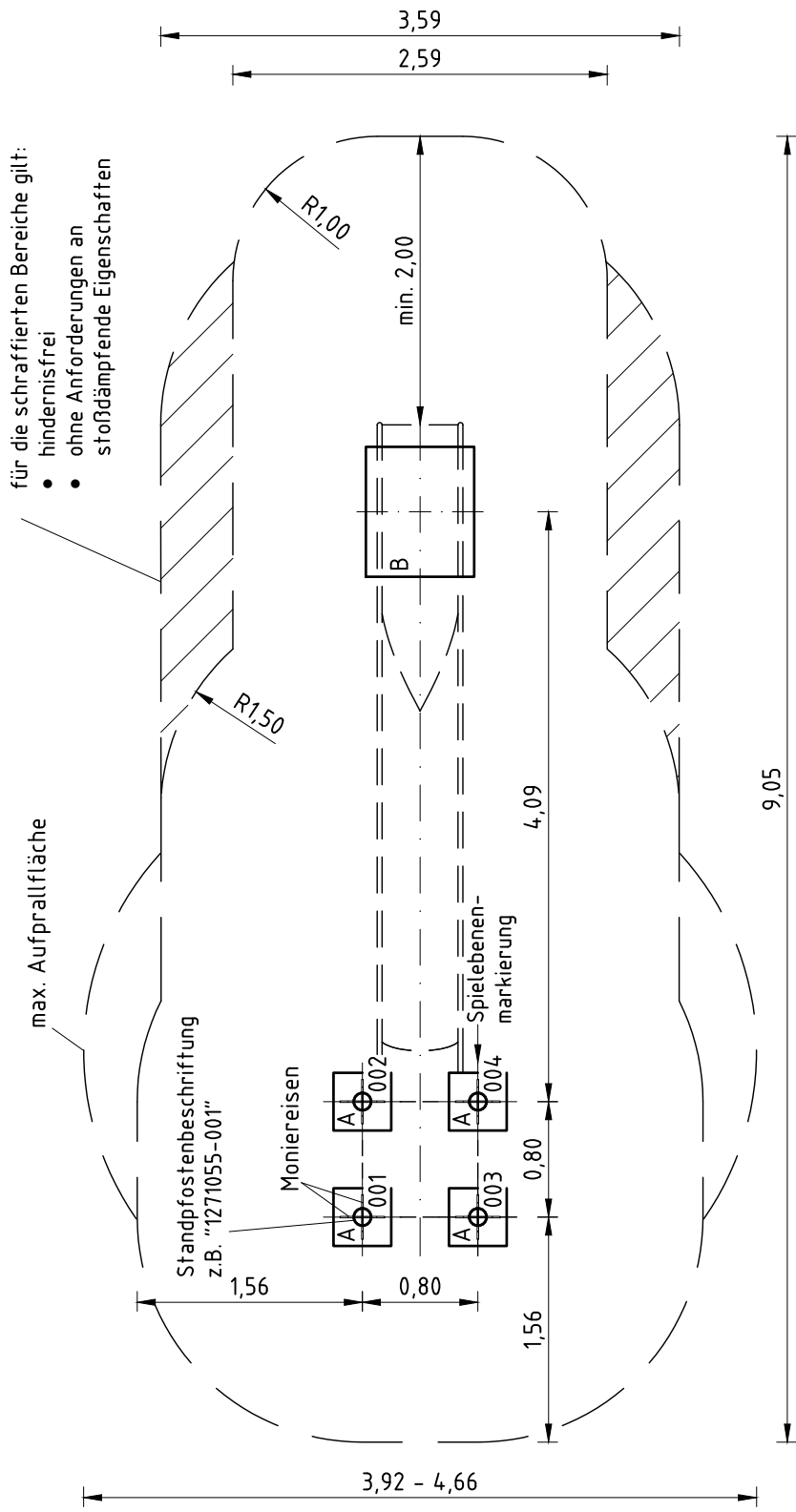
1. Gerätestandort unter Berücksichtigung des Platzbedarfs (Aufprallfläche) festlegen. Empfohlene Rutschausrichtung: Nord-Ost oder im Halbschatten von Bäumen.
2. Bodenaushub für Fundamente nach Zeichnung vornehmen. Bitte beachten Sie: Für eine standsichere Montage werden mittelschwer lösbare Bodenarten vorausgesetzt.
3. Ca. 10 cm dicke Grobkiesschicht als Drainschicht zwischen Unterseite der Standpfosten und der Fundamentsohle einbringen.
4. Moniereisen in die vorgesehenen Bohrungen der Standpfosten einsetzen.
5. Standpfosten entspr. der Standpfostennummer (s. Fundamentplan) in das jeweilige Fundamentloch stellen. Die Spielebenenmarkierung (=ALU-Blindniet) entspricht der Einbautiefe. Alle Standpfosten anhand der Spielebenenmarkierung einheitlich ausrichten (vgl. Detailzeichnung bzw. Fundamentplan).
6. **Zum Einbauen der vormontierten Bauteile bzw. Einzelteile müssen die Schrauben mit der gelieferten Montagepaste leicht gefettet werden.**  
Podestboden durch die mittlere Bohrung der Befestigungswinkel mit den Standpfosten verschrauben.  
**Erst nach dem Ausrichten alle Schrauben fest anziehen.**  
Der Rutschauslauf muss in Rutschrichtung mit 5° Neigung eingebaut sein. Schraubverbindungen s. Detaildarstellungen auf der beigefügten Schraubfallliste.
7. Fundamente mit Stampfbeton C20/25 füllen, die Kanten abschrägen, abrunden und mit einem Bodenmaterial abdecken, dessen kritische Fallhöhe größer gleich der maximalen freien Fallhöhe ist (s. EN 1176-1). Die den Auslauftteil der Rutsche umgebende Bodenfläche muss den Anforderungen an eine kritische Fallhöhe von mind. 1000 mm entsprechen (s. EN 1176-3).
8. Freigabe zum Bespielen erst nach Abbinden der Betonfundamente.
9. Alle Schraubverbindungen gemäß Wartungsanleitung nach 4-5 Wochen überprüfen und ggf. fest nachziehen.

Alle mit dem Gerät gelieferten Spezialwerkzeuge (z.B. Innensechskant-Schlüssel für gesicherte Schrauben etc.) sowie alle gerätespezifischen Unterlagen, die für das Sicherheitsmanagement nach EN 1176-7 wichtig sind oder sein könnten wie z.B. Rechnung, Lieferschein oder Auftragsbestätigung, Montageanleitung und Wartungsanleitung im Original oder in einer Kopie an die zuständigen Stellen weiterleiten.

**Vor dem Anziehen der Schraubverbindungen unbedingt alle Anbauteile einsetzen. Ein nachträgliches Einsetzen ist NICHT möglich!**

Podestbodenausrichtung  
1:100Detail Spielebenenmarkierung  
1:5Podestbodenbefestigung  
1:10





Artikel: **041822501**

Auftrag:

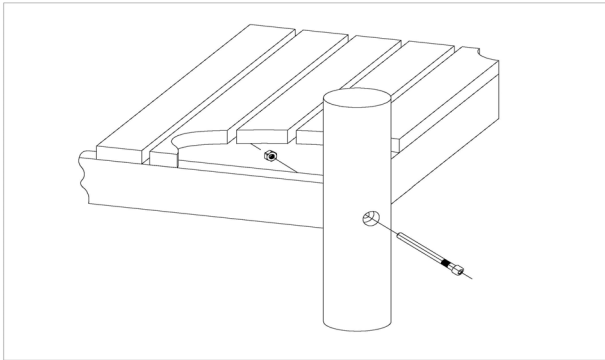
1293252

Hangrutsche (2,20) mit Quadratpodest 0,20 m

Ort:

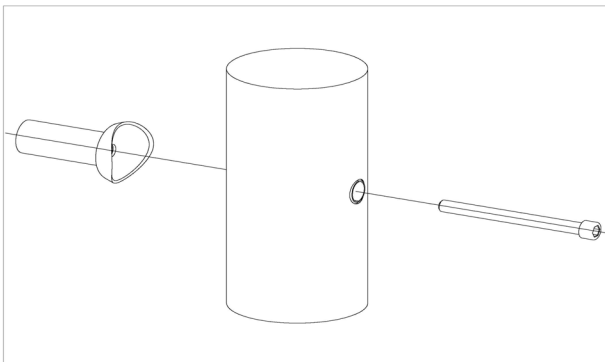
BV Beschreibung:

**4 x SFES1200001 Podestboden an Edelstahlstandpfosten (Mutter podestseitig)**



pro SF	ges.	K&K-Artikel	Bezeichnung
1 x	4 x	3430021	Sicherheitsmutter M12 DIN985 A2
1 x	4 x	2030651	Zylinderschraube M12 x 125 mit Stift

**4 x SFES1210001 Standardverschraubung Anbauteile an Rohrfposten für die Befestigung von ES120-Anbauteilen (außer Podesten)**



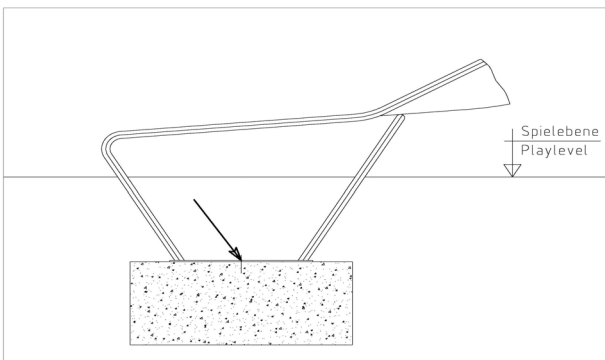
pro SF	ges.	K&K-Artikel	Bezeichnung
1 x	4 x	2030168	Zylinderschraube M12 x 140 mit Stift

**4 x SFES1270001 Betonstahl für Edelstahlstandpfosten**



pro SF	ges.	K&K-Artikel	Bezeichnung
2 x	8 x	2130000	Betonstabstahl Ø 10 x 310 DIN 488

**1 x SFXS1070007 Rutschenauslauf (Mini) Steinschraubenmontage**



pro SF	ges.	K&K-Artikel	Bezeichnung
2 x	2 x	1070365	Steinschraubensatz Rutschenauslauf M12 x 160

Artikel: **041822501**

Auftrag:

1293252

Hangrutsche (2,20) mit Quadratpodest 0,20 m

Ort:

BV Beschreibung:

**1 x SFWZ000009 Steckschlüsseinsatz Innensechskant 10mm 1/2" mit Bohrung für Pin**



pro SF	ges.	K&K-Artikel	Bezeichnung
1 x	1 x	2030170	Steckschlüsseinsatz Innensechskant 10mm 1/2"

**1 x SFWZ000014 Gleitmetall Beutel (4 g)**



pro SF	ges.	K&K-Artikel	Bezeichnung
1 x	1 x	5300024	Metaflux Gleitmetall-Paste 2x4 g