

1. Gerätestandort unter Berücksichtigung des Platzbedarfs (Aufprallfläche) festlegen. Empfohlene Rutschenausrichtung: Nord-Ost oder im Halbschatten von Bäumen.
2. Bodenaushub für Fundamente nach Zeichnung vornehmen. Bitte beachten Sie: Für eine standsichere Montage werden mittelschwer lösbare Bodenarten vorausgesetzt.
3. Ca. 10 cm dicke Grobkiesschicht als Drainschicht zwischen Unterseite der Standfüße und der Fundamentsohle einbringen.
4. Moniereisen in die vorgesehenen Bohrungen der Standfüße einsetzen.
5. Standpfosten Typ A und B (s. Fundamentplan) entspr. der Standpfostennummer in die jeweiligen Fundamentlöcher stellen. Die Spielebenenmarkierung (=ALU-Blindniet) entspricht der Einbautiefe. Alle Standpfosten anhand der Spielebenenmarkierung einheitlich in die gleiche Richtung ausrichten (vgl. Detailzeichnung bzw. Fundamentplan).
6. **Zum Einbauen der vormontierten Bauteile bzw. Einzelteile müssen die Schrauben mit der gelieferten Montagepaste leicht gefettet werden.**

Podestboden durch die mittlere Bohrung der Befestigungswinkel mit den Standpfosten verschrauben.

Erst nach dem Ausrichten alle Schrauben fest anziehen.

Der Rutschenauslauf muss in Rutschrichtung mit 5° Neigung eingebaut sein.

Schraubverbindungen s. Detaildarstellungen auf der beigefügten Schraubfallliste.

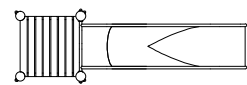
Die Oberteile der enthaltenen Schutzkappen eignen sich lediglich zum einmaligen Einbau, daher sollten sie nicht vor dem ersten Wartungstermin eingesetzt werden (vgl. Pkt. 9).

7. Fundamente mit Stampfbeton C20/25 füllen, die Kanten abschrägen, abrunden und mit einem Bodenmaterial abdecken, dessen kritische Fallhöhe größer gleich der maximalen freien Fallhöhe ist (s. EN 1176-1). Die den Auslaufteil der Rutsche umgebende Bodenfläche muss den Anforderungen an eine kritische Fallhöhe von mind. 1000 mm entsprechen (s. EN 1176-3).
8. Freigabe zum Bespielen erst nach Abbinden der Betonfundamente.
9. Alle Schraubverbindungen gemäß Wartungsanleitung nach 4-5 Wochen überprüfen und ggf. fest nachziehen. Anschließend die Schraubenköpfe mit Schutzkappen abdecken: die Oberteile (z.B. mit einem Kunststoffhammer) so kräftig einschlagen, dass sie hörbar in die Nut der Unterteile einrasten.

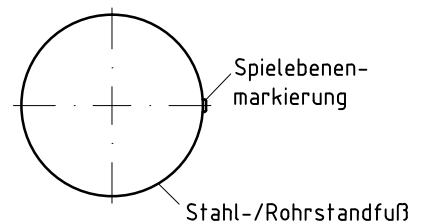
Alle mit dem Gerät gelieferten Spezialwerkzeuge (z.B. Innensechskant-Schlüssel für gesicherte Schrauben etc.) sowie alle gerätespezifischen Unterlagen, die für das Sicherheitsmanagement nach EN 1176-7 wichtig sind oder sein könnten wie z.B. Rechnung, Lieferschein oder Auftragsbestätigung, Montageanleitung und Wartungsanleitung im Original oder in einer Kopie an die zuständigen Stellen weiterleiten.

Vor dem Anziehen der Schraubverbindungen unbedingt alle Anbauteile einsetzen. Ein nachträgliches Einsetzen ist NICHT möglich!

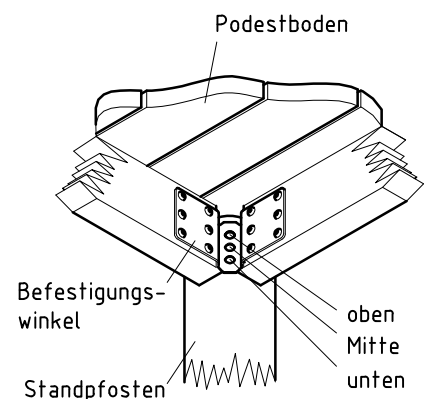
Podestbodenausrichtung
1:100



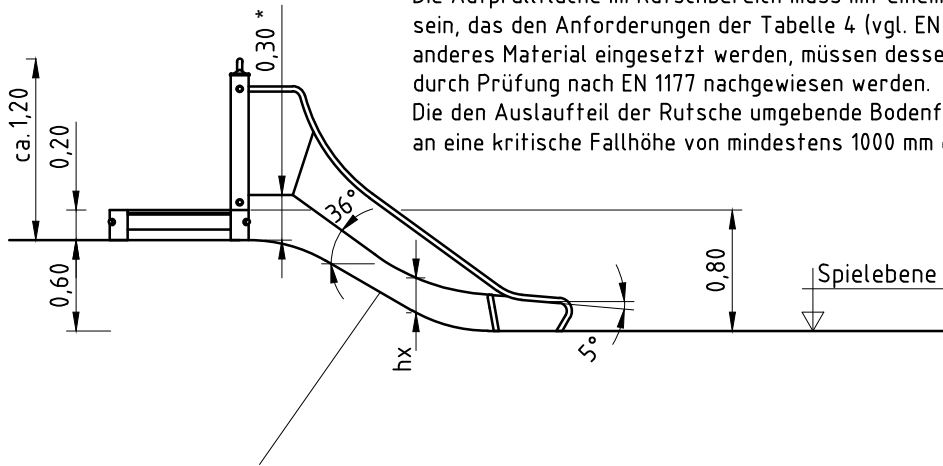
Detail Spielebenenmarkierung
1:5



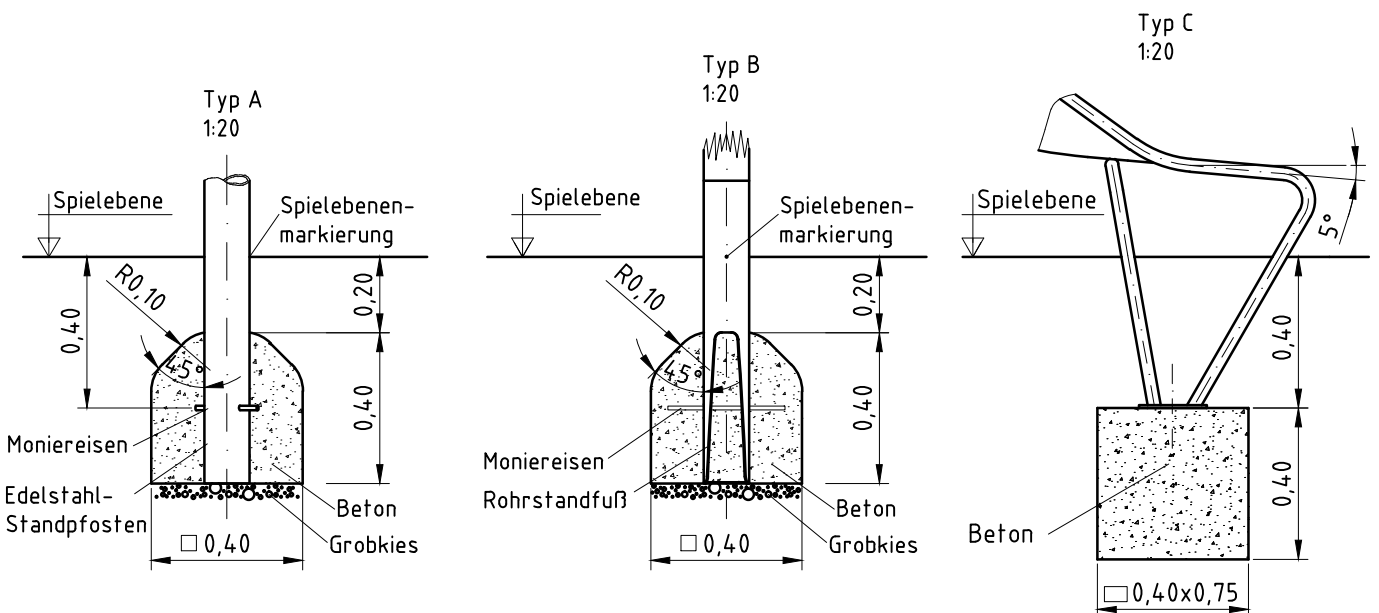
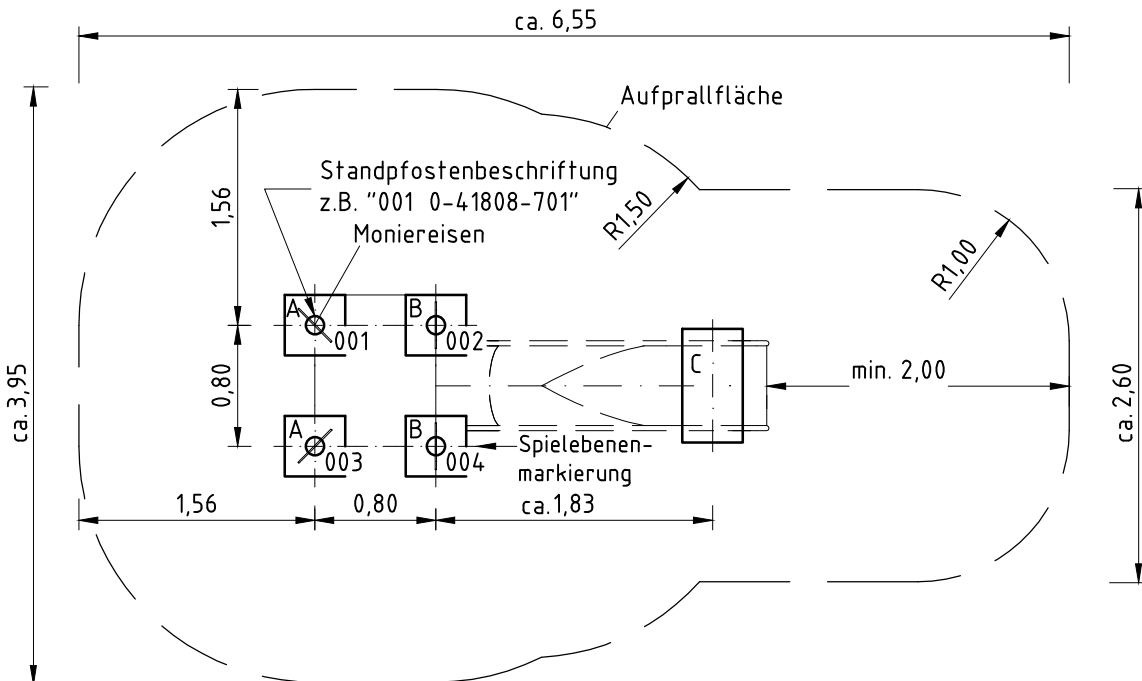
Podestbodenbefestigung
1:10



* max. freie Fallhöhe am Rutscheneinsitz. Abhängig vom Geländeverlauf ergeben sich die freie Fallhöhe (hx) und die Ausdehnung der Aufprallfläche aus dem lotrechten Abstand zwischen Unterkante Rutsche und Oberkante Gelände.
 Die Aufprallfläche im Rutschbereich muss mit einem Bodenmaterial ausgestattet sein, das den Anforderungen der Tabelle 4 (vgl. EN 1176-1) entspricht. Soll ein anderes Material eingesetzt werden, müssen dessen stoßdämpfende Eigenschaften durch Prüfung nach EN 1177 nachgewiesen werden.
 Die den Auslauftteil der Rutsche umgebende Bodenfläche muss den Anforderungen an eine kritische Fallhöhe von mindestens 1000 mm entsprechen (vgl. EN 1176-3).



Hangverlauf nur beispielhaft, Planungssituation vor Ort beachten.



Artikel: **0-41808-701**

Auftrag:

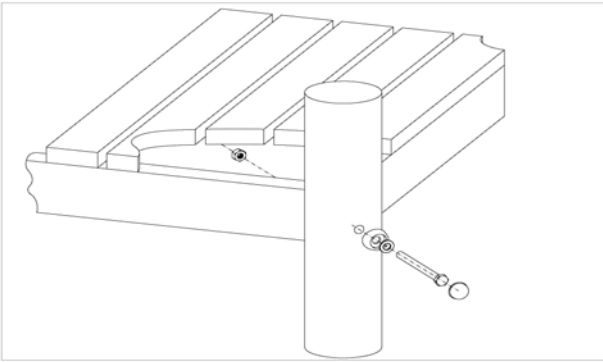
1291352

K&K Hangrutsche (0,80) mit Quadratpodest 0,20 m

Ort:

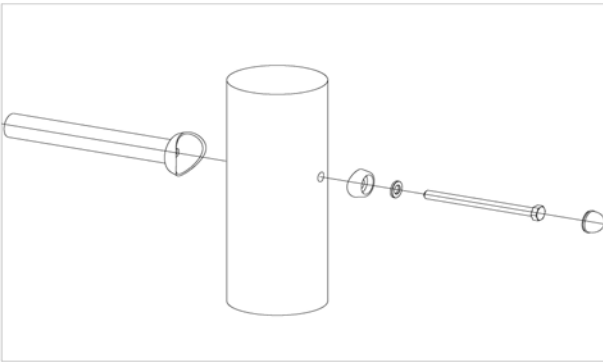
BV Beschreibung:

**4 x SFES1200014 Podestboden an Edelstahlstandpfosten/Rohrstandfuß
(Sechskantschraube mit roter Kappe/Mutter podestseitig)**



pro SF	ges.	K&K-Artikel	Bezeichnung
1 x	4 x	3430025	Scheibe ø 13 DIN125 A2
1 x	4 x	3300055	Schraubenkappen-Oberteil M12 P2
1 x	4 x	3300054	Schraubenkappen-Unterteil gewölbt M12
1 x	4 x	3430021	Sicherheitsmutter M12 DIN985 A2
1 x	4 x	3400363	Sechskantschraube M12x150 DIN931 A2

**4 x SFRS1210001 Standardverschraubung Brüstung, Geländer, Rutsche
usw. an Robinienstandpfosten (ungesenkte Bohrung)**



pro SF	ges.	K&K-Artikel	Bezeichnung
1 x	4 x	3300055	Schraubenkappen-Oberteil M12 P2
1 x	4 x	3300054	Schraubenkappen-Unterteil gewölbt M12
1 x	4 x	3430025	Scheibe ø 13 DIN125 A2
1 x	4 x	3400702	Sechskantschraube M12x160 DIN931 A2

2 x SFRS1270002 Betonstahl für Edelstahlstandpfosten



pro SF	ges.	K&K-Artikel	Bezeichnung
1 x	2 x	2130000	Betonstabstahl Ø 10 x 310 DIN 488

2 x SFES1270007 Betonstahl für Rohrstandfüße



pro SF	ges.	K&K-Artikel	Bezeichnung
1 x	2 x	2130000	Betonstabstahl Ø 10 x 310 DIN 488

Artikel: **0-41808-701**

Auftrag:

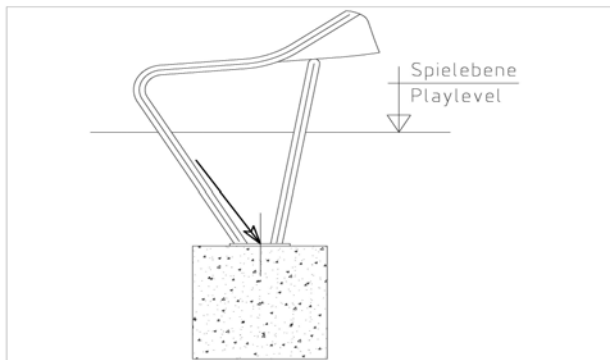
1291352

K&K Hangrutsche (0,80) mit Quadratpodest 0,20 m

Ort:

BV Beschreibung:

1 x SFAS1070006 Rutschenauslauf (bis 2,00 m) Steinschraubenmontage



pro SF	ges.	K&K-Artikel	Bezeichnung
2 x	2 x	1070365	Steinschraubensatz Rutschenauslauf M12 x 160

1 x SFWZ0000014 Gleitmetall Beutel (4 gr.)



pro SF	ges.	K&K-Artikel	Bezeichnung
1 x	1 x	5300024	Metaflux-Gleitmetall 4 gr.