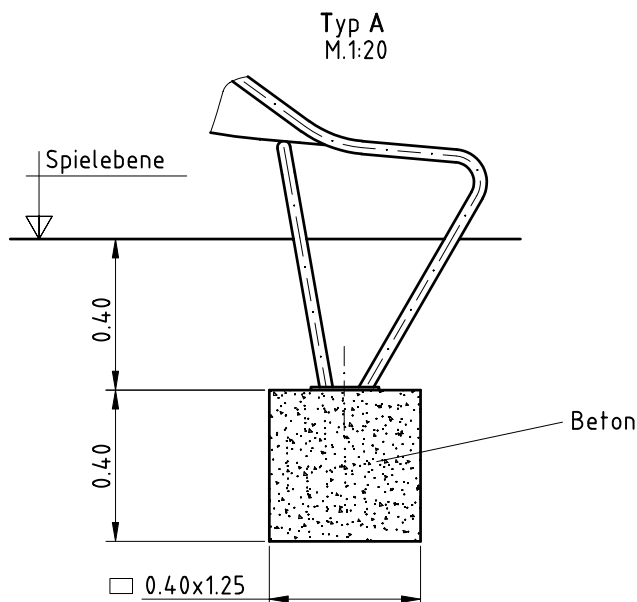
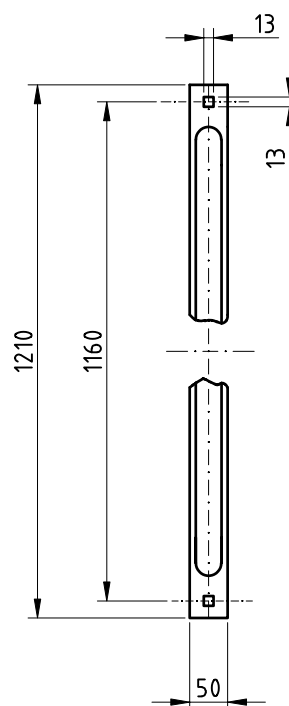


Hinweise zum Einbau von K&K Hangrutschen

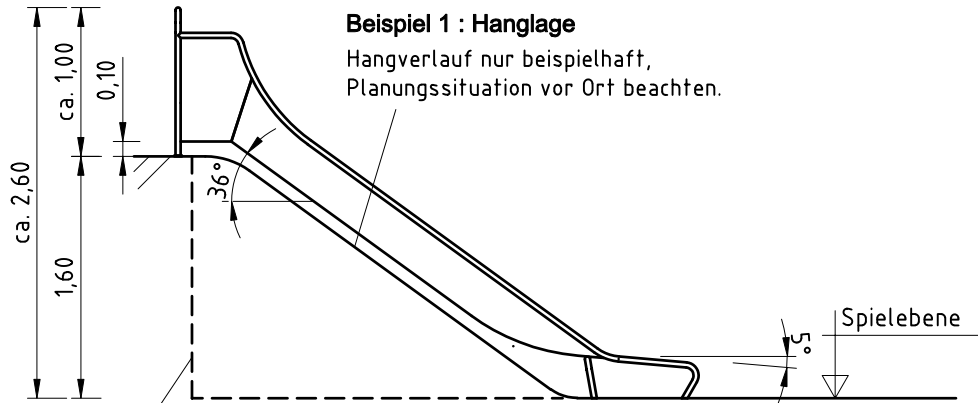
- Die für die Rutsche vorgegebene Anbauhöhe (Spielebene bis Unterkante Einsitzflansch) ist einzuhalten.
- Die vorgegebene Neigung der Rutsche (36°, gemessen in der Mitte der Rutschwanne) muß in allen Abschnitten des Rutschenverlaufs (Geraden) eingehalten werden. Eine Ausnahme bildet nur der Hangrutschen - Auslauf.
- Das Einsitzblech des Hangrutschen-Einsitzes muß waagrecht stehen.
- Der Hangrutschen - Auslauf muß in Rutschrichtung eine Neigung von 5° haben.

1. Gerätestandort unter Berücksichtigung des Platzbedarfs (Aufprallfläche) festlegen. Empfohlene Rutschrichtung: Nord-Ost oder im Halbschatten von Bäumen.
2. Bodenaushub für das Fundament nach Zeichnung vornehmen. Bitte beachten Sie: Für eine standsichere Montage werden mittelschwer lösbare Bodenarten vorausgesetzt.
3. Rutsche ausrichten (der Rutschenauslauf muß in Rutschrichtung mit 5° Neigung eingebaut sein) und durch die im Flanschblech vorgesehenen Befestigungslöcher M12 verschraubt werden.
4. Fundament mit erdfuchtem Stampfbeton C20/25 ausgießen, dabei die Steinschrauben einsetzen.
5. Alle mit dem Gerät gelieferten Spezialwerkzeuge, sowie alle gerätespezifischen Unterlagen, die für das Sicherheitsmanagement nach DIN EN 1176-7 wichtig sind oder sein könnten wie z.B. Rechnung, Lieferschein oder Auftragsbestätigung, Montageanleitung und Wartungsanleitung im Original oder in einer Kopie an die zuständigen Stellen weiterleiten.

Flanschbefestigung M 1:10(mm)



Abhängig vom Geländeverlauf ergibt sich die freie Fallhöhe aus dem lotrechten Abstand zwischen Unterkante Rutschwanne bis Oberkante Gelände; die stoßdämpfende Bodenart für die Aufprallfläche ist so zu wählen, dass deren kritische Fallhöhe größer oder gleich der freien Fallhöhe ist (vgl. EN 1176-1, Tabelle 4).



Beispiel 2 : Plattformbefestigung
 (max. Fallhöhe = 1,70m)

