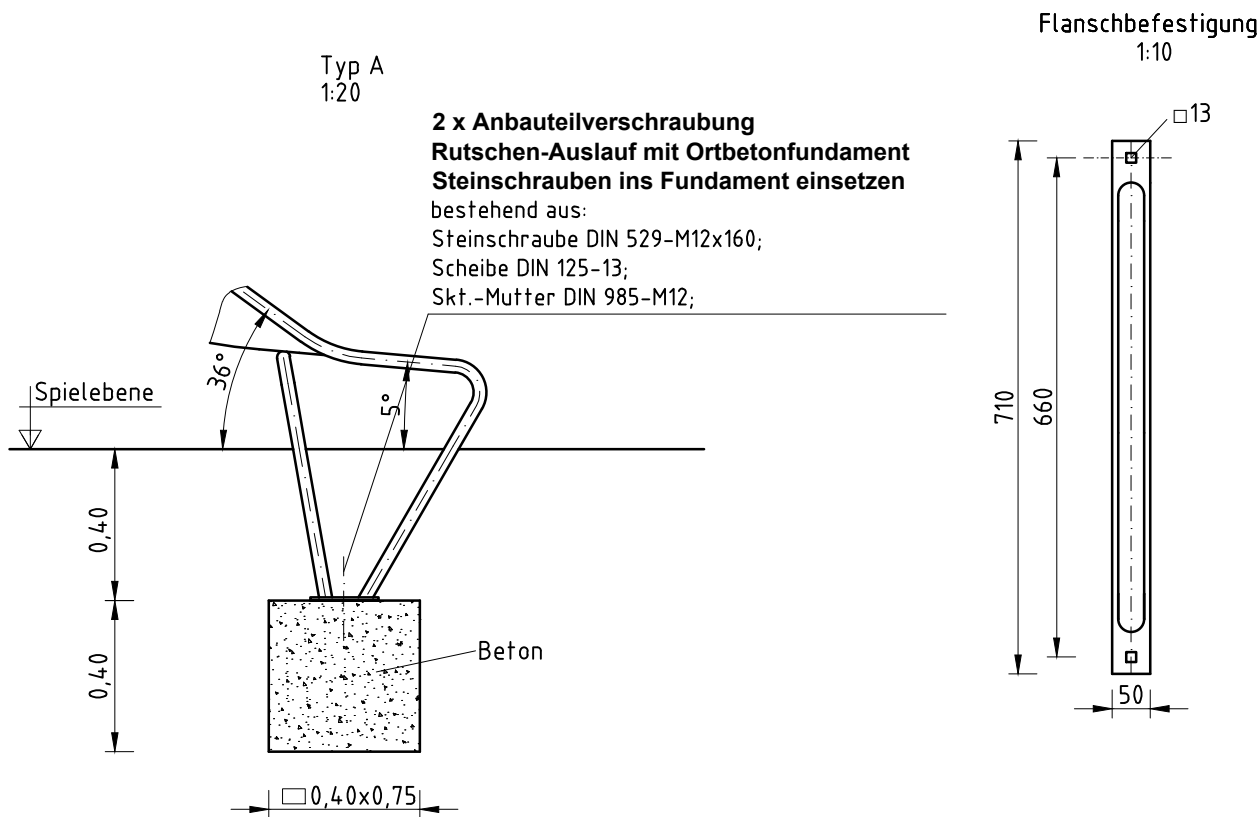


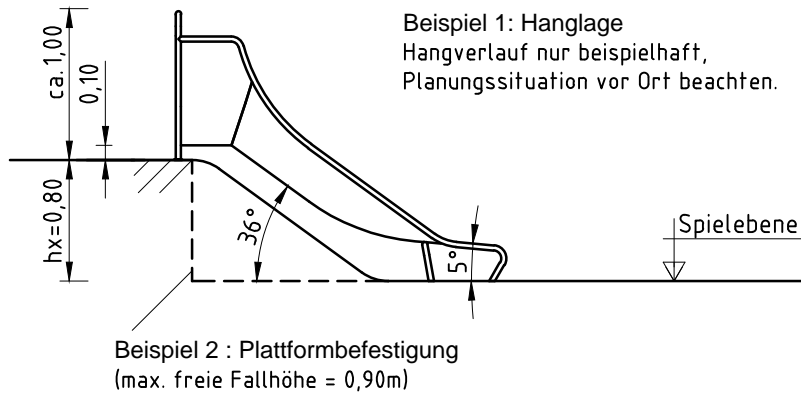
Hinweise zum Einbau von K&K Anbau-Rutschen

- Die für die Rutsche vorgegebene Anbauhöhe=hx (Abstand Spielebene bis Unterkante Befestigungsflansch) ist einzuhalten.
- Das Einsatzblech vom Rutschen-Einsatz muss waagrecht verlaufen.
- Die vorgegebene Neigung der Rutsche (gemessen in der Mitte der Rutschwanne) muss in allen Abschnitten des Rutschenverlaufs (Geraden, Kurven oder Wellen) eingehalten werden. Eine Ausnahme bildet nur der Rutschen-Auslauf.
- Der Rutschen-Auslauf muss in Rutschrichtung eine Neigung von 5° haben.



1. Gerätestandort unter Berücksichtigung des Platzbedarfs (Aufprallfläche) festlegen. Empfohlene Rutschrichtung: Nord-Ost oder im Halbschatten von Bäumen.
2. Bodenaushub für das Fundament nach Zeichnung vornehmen. Bitte beachten Sie: Für eine standsichere Montage werden mittelschwer lösbare Bodenarten vorausgesetzt.
3. Rutsche aufstellen und ausrichten (vgl. ergänzende Hinweise oben) und durch die im Flanschblech vorgesehenen Befestigungslöcher M12 verschrauben.
4. Fundament mit Stampfbeton C20/25 füllen, dabei die Steinschrauben einsetzen.
5. Freigabe zum Spielen erst nach Abbinden des Fundaments. Das Fundament muss mit geeignetem Bodenmaterial abgedeckt werden.
6. Alle Schraubverbindungen gemäß Wartungsanleitung nach 4-5 Wochen überprüfen und ggf. fest nachziehen.

Alle mit dem Gerät gelieferten Spezialwerkzeuge (z.B. Innensechskant-Schlüssel für gesicherte Schrauben etc.) sowie alle gerätespezifischen Unterlagen, die für das Sicherheitsmanagement nach EN 1176-7 wichtig sind oder sein könnten wie z.B. Rechnung, Lieferschein oder Auftragsbestätigung, Montageanleitung und Wartungsanleitung im Original oder in einer Kopie an die zuständigen Stellen weiterleiten.



Abhängig vom Geländeverlauf ergibt sich die freie Fallhöhe aus dem lotrechten Abstand zwischen Unterkante Rutschwanne bis Oberkante Gelände; die stoßdämpfende Bodenart für die Aufprallfläche ist so zu wählen, dass deren kritische Fallhöhe größer oder gleich der freien Fallhöhe ist (vgl. EN 1176-1). Beträgt die Fallhöhe weniger als 0,60m, ist auf Grund der erzwungenen Bewegung beim Rutschen trotzdem ein Untergrund mit stoßdämpfenden Eigenschaften zu verwenden. Die den Auslauftteil der Rutsche umgebende Bodenfläche muss den Anforderungen an eine kritische Fallhöhe von mind. 1000 mm entsprechen (s. EN 1176-3).

