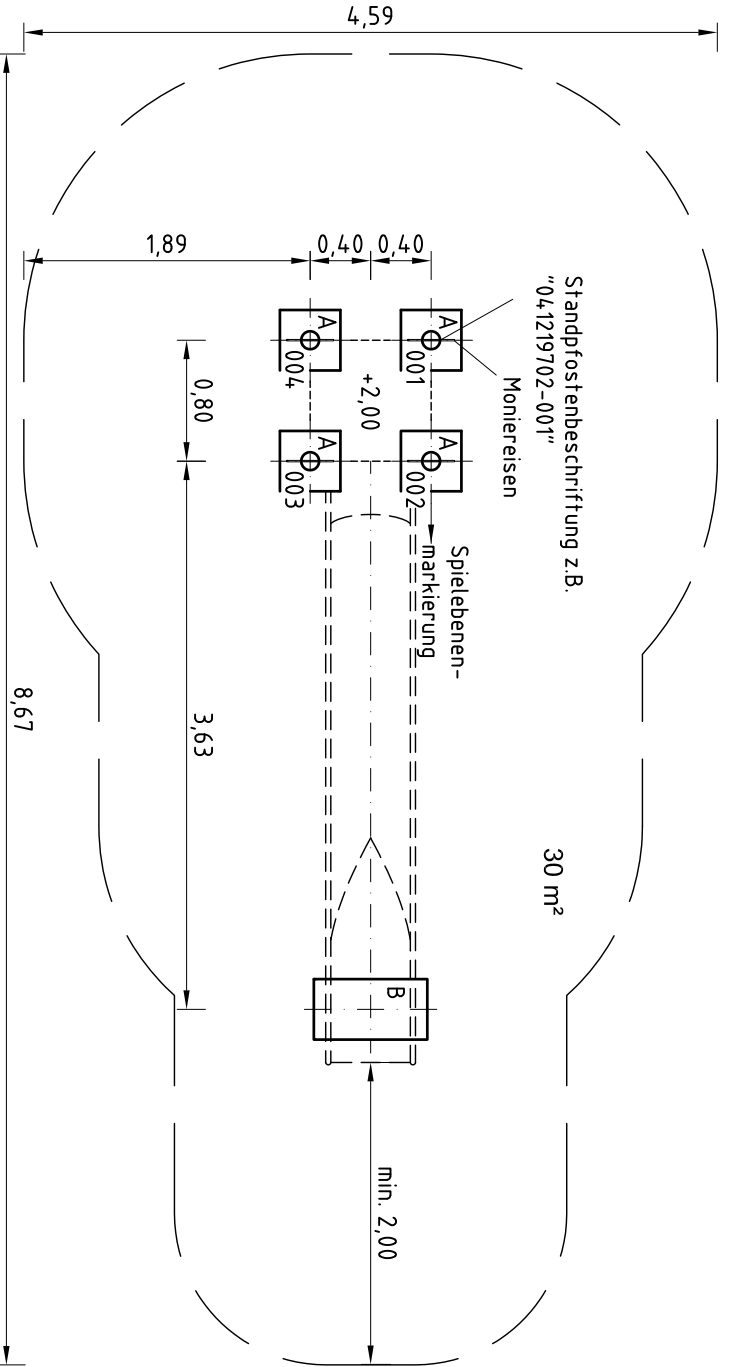
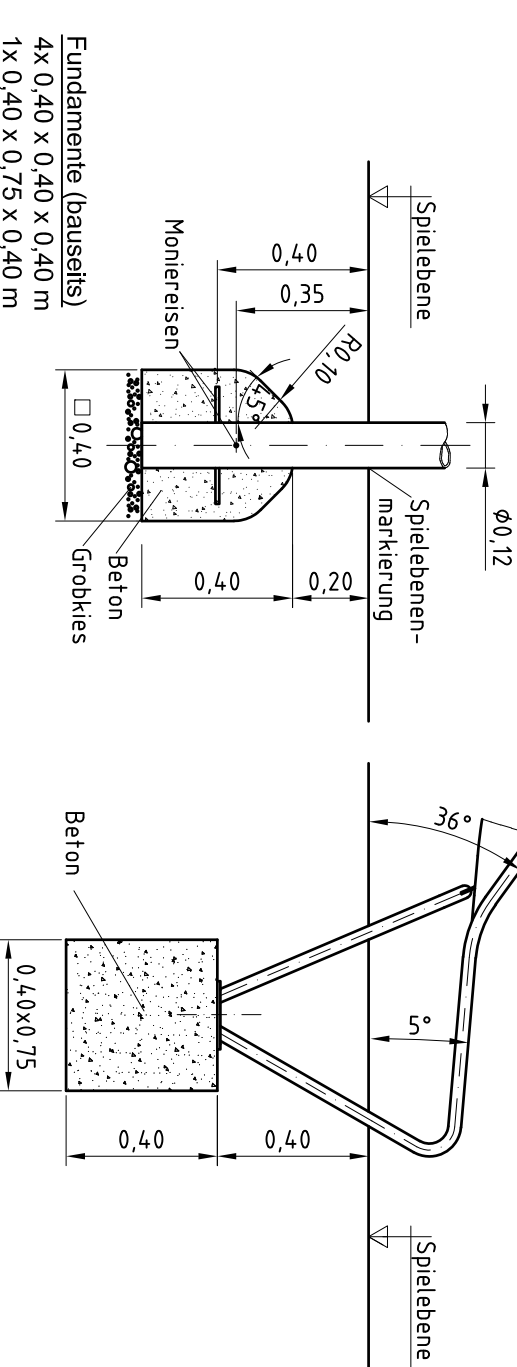


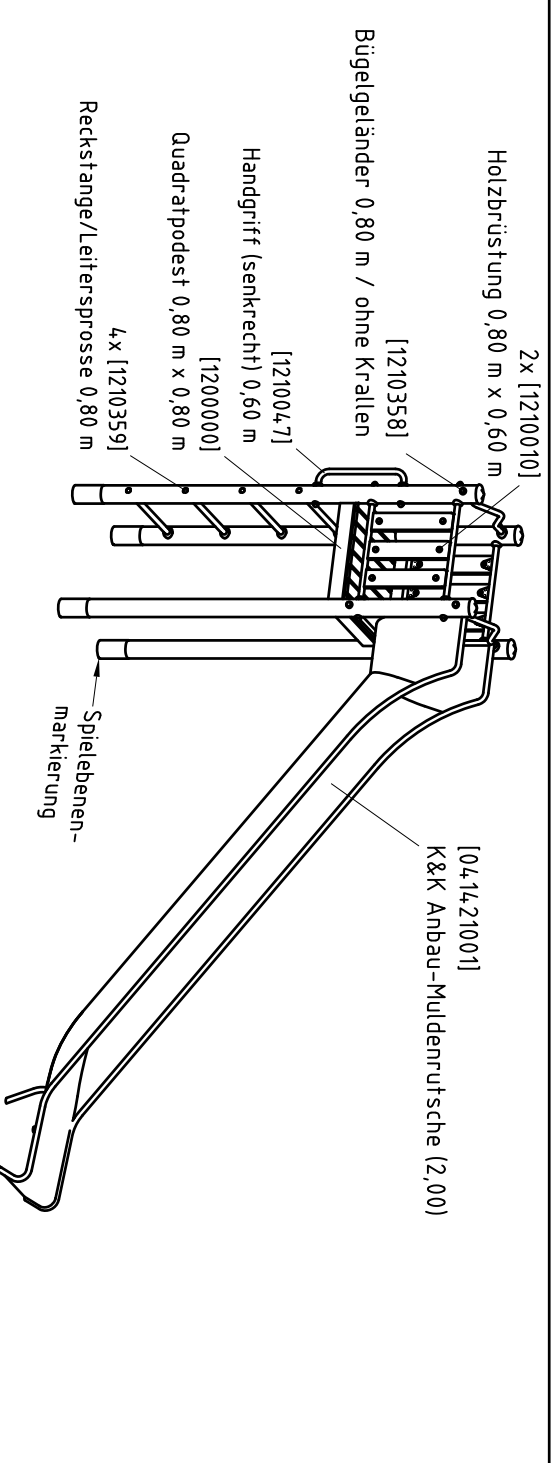
Kennzeichnung der Maßangabe für die maximale Gerätehöhe



Mindestraum
8,67 x 4,59 x 2,94 m

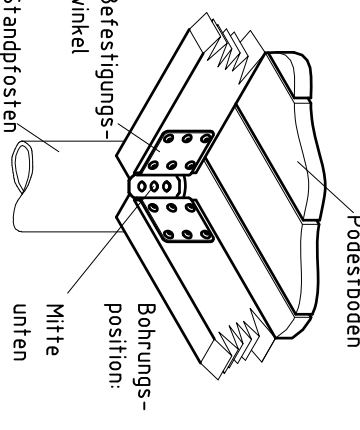
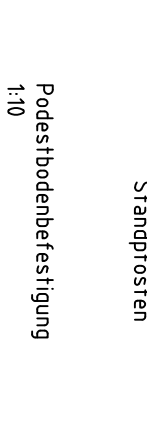
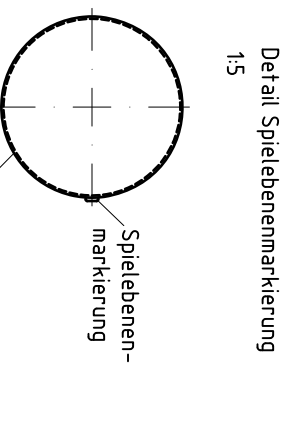


Fundamente (bauseits)
4x 0,40 x 0,40 x 0,40 m
1x 0,40 x 0,75 x 0,40 m
Betonbedarf (ca.)
0,4 m³



1. Gerätestandort unter Berücksichtigung des Platzbedarfs (Aufprallfläche) festlegen.
2. Empfohlene Rutschenausrichtung: Nord-Ost oder im Halbschatten von Bäumen.
3. Bodenaushub für Fundamente nach Zeichnung vornehmen. Bitte beachten Sie: Für eine standstichere Montage werden mittelschwer lösbare Bodenarten vorausgesetzt.
4. Ca. 10 cm dicke Grobkiessschicht als Drainageschicht zwischen Unterseite der Standpfosten und der Fundamentsohle einbringen.
5. Monierisen in die vorgesehenen Bohrungen der Standpfosten einsetzen.
6. Standpfosten vom Typ A ihrer Standpfostennummer entsprechend (vgl. Fundamentplan) in das jeweilige Fundamentloch stellen. Die Spielebenenmarkierung (=ALU-Blindniet) entspricht der Einbautiefe und kennzeichnet die Ausrichtung. Alle Standpfosten einheitlich ausrichten (vgl. Detailzeichnung bzw. Fundamentplan).


7. **Zum Einbauen der vormontierten Bauteile bzw. Einzelteile müssen die Schrauben mit der gelieferten Montagepaste leicht gefettet werden.**
8. Podestboden durch die mittlere Bohrung der Befestigungswinkel mit den Standpfosten verschrauben.
9. **Erst nach dem Ausrichten alle Schrauben fest anziehen.**



10. Der Rutschenauslauf muss in Rutschrichtung mit 5° Neigung eingebaut werden, damit Regenwasser ablaufen kann.
11. Schraubverbindungen s. Detaildarstellungen auf der beige-füigten Schraubfall-Liste. Die enthaltenen Schutzkappen eignen sich lediglich zum einmaligen Einbau, daher sollten sie nicht vor dem ersten Wartungstermin eingesetzt werden (siehe unten).
12. Fundamente mit Stampfbeton C20/25 füllen, die Kanten abschragen, abrunden und mit einem Bodenmaterial abdecken, dessen kritische Fallhöhe größer gleich der maximalen freien Fallhöhe ist (s. EN 1176-1). Die den Auslauf freiliegende Rutsche umgebende Bodenfläche muss den Anforderungen an eine kritische Fallhöhe von mind. 1000 mm entsprechen (s. EN 1176-3).
13. Freigabe zum Beispiel erst nach Abbinden der Betonfundamente.
14. Alle Schraubverbindungen gemäß Wartungsanleitung nach 4-5 Wochen überprüfen und ggf. fest nachziehen. Anschließend die Schraubenköpfe mit Schutzkappen abdecken, für gesenkte Schraubverbindungen gilt: Die grauen Schutzkappen in das Senkloch drücken. Für ungesenkte Schraubverbindungen gilt: die roten Schutzkappen-Oberfläche auf die Unterseite setzen und (z.B. mit einem Kunststoffhammer) so kräftig einschlagen, dass sie hörbar in die Nut einrasten.

Alle mit dem Gerät gelieferten Spezialwerkzeuge (z.B. Innensechskant-Schlüssel für gesicherte Schrauben etc.) sowie alle gerätespezifischen Unterlagen, die für das Sicherheitsmanagement nach EN 1176-7 wichtig sind oder sein könnten wie z.B. Rechnung, Liefererschein oder Auftragsbestätigung, Montageanleitung und Wartungsanleitung im Original oder in einer Kopie an die zuständigen Stellen weiterleiten.

Vor dem Anziehen der Schraubverbindungen unbedingt alle Anbauteile einsetzen. Ein nachträgliches Einsetzen ist NICHT möglich!

 Kaiser & Kühne Freizeitgeräte GmbH D-27324 Eysstrup T +49 4254 / 93 15 0 F +49 4254 / 93 15 24	Datum/Name	Artikel
	Gez. 13.03.2020 EB	0-41219-702
Maßstab	Benennung	
1:50/A3	K&K Kombirutsche (2,00)	
Zeichnung		Montage
EN 1176		

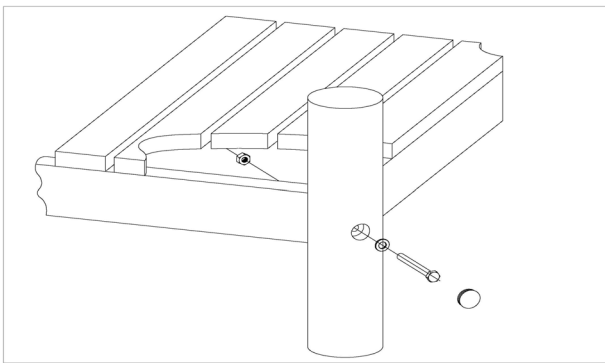
Artikel: **041219702**
K&K Kombirutsche (2,00)

Auftrag:

1293962

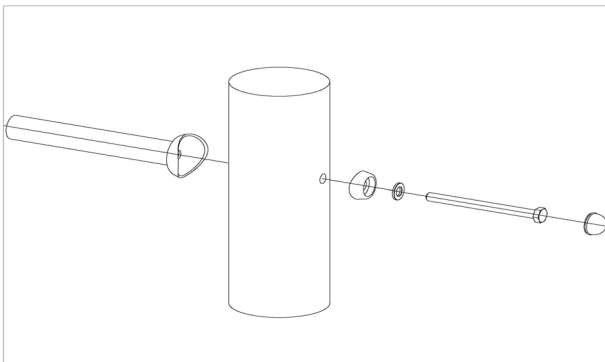
Ort: BV Beschreibung:

4 x SFRS1200001 Podestboden an Robinienstandpfosten (Mutter podestseitig)



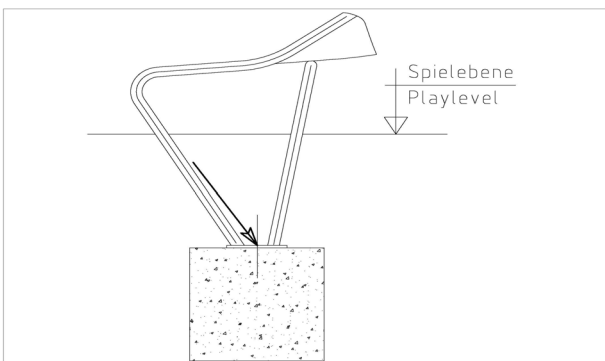
pro SF	ges.	K&K-Artikel	Bezeichnung
1 x	4 x	3430129	Scheibe Ø 14 DIN1440 A2 1.4301
1 x	4 x	3430021	Sicherheitsmutter M12 DIN985 A2
1 x	4 x	3300016	Abdeckkappe grau für Bohrlöcher Ø 30-34 mm aus Polyethylen (PE) zum Verschließen von Bohrlöchern
1 x	4 x	3400700	Sechskantschraube M12x120 DIN931 A2

24 x SFRS1210001 Standardverschraubung Anbauteile an Holzpfosten (ungesenkte Bohrung)



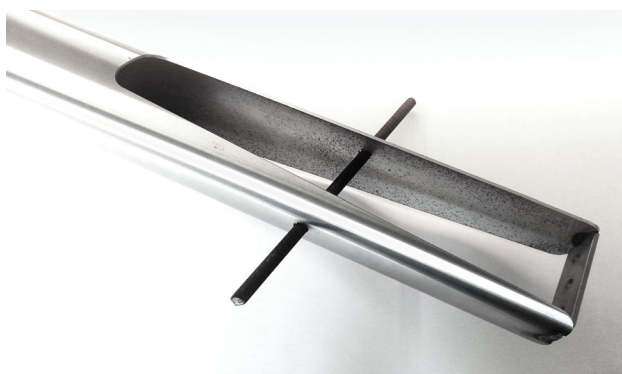
pro SF	ges.	K&K-Artikel	Bezeichnung
1 x	24 x	3300054	Schraubenkappen-Unterteil gewölbt M12
1 x	24 x	3300055	Schraubenkappen-Oberteil M12 P2
1 x	24 x	3430025	Scheibe ø 13 DIN125 A2
1 x	24 x	3400702	Sechskantschraube M12x160 DIN931 A2

1 x SFAS1070006 Rutschauslauf (bis 2,00 m) Steinschraubenmontage



pro SF	ges.	K&K-Artikel	Bezeichnung
2 x	2 x	1070365	Steinschraubensatz Rutschauslauf M12 x 160

4 x SFES1270007 Betonstahl für Rohrstandfüße



pro SF	ges.	K&K-Artikel	Bezeichnung
1 x	4 x	2130000	Betonstabstahl Ø 10 x 310 DIN 488

Artikel: **041219702**

Auftrag:

1293962

K&K Kombirutsche (2,00)

Ort:

BV Beschreibung:

1 x SFWZ0000013 Gleitmetall Doppelbeutel (2 x 4 g)



pro SF	ges.	K&K-Artikel	Bezeichnung
2 x	2 x	5300024	Metaflux Gleitmetall-Paste 2x4 g