

1. Gerätestandort unter Berücksichtigung des Platzbedarfs (Aufprallfläche) festlegen. Empfohlene Rutschenausrichtung: Nord-Ost oder im Halbschatten von Bäumen.
2. Bodenaushub für Fundamente nach Zeichnung vornehmen. Bitte beachten Sie: Für eine standsichere Montage werden mittelschwer lösbare Bodenarten vorausgesetzt.
3. Ca. 10 cm dicke Grobkiesschicht als Drainschicht zwischen Unterseite der Rohrstandfüße und der Fundamentsohle einbringen.
4. Moniereisen in die vorgesehenen Bohrungen der Rohrstandfüße einsetzen.
5. Standpfosten vom Typ A (s. Fundamentplan) entspr. der Standpfostennummer in die jeweiligen Fundamentlöcher stellen. Die Spielebenenmarkierung (=ALU-Blindniet) entspricht der Einbautiefe. Alle Standpfosten anhand der Spielebenenmarkierung einheitlich in die gleiche Richtung ausrichten (vgl. Detailzeichnung bzw. Fundamentplan).

6. Zum Einbauen der vormontierten Bauteile bzw. Einzelteile müssen die Schrauben mit der gelieferten Montagepaste leicht gefettet werden.

Podestboden durch die mittlere Bohrung der Befestigungswinkel mit den Standpfosten verschrauben.

Erst nach dem Ausrichten alle Schrauben fest anziehen.

Der Rutschenauslauf muss in Rutschrichtung mit 5° Neigung eingebaut sein.

Schraubverbindungen s. Detaildarstellungen auf der beigefügten Schraubfallliste.

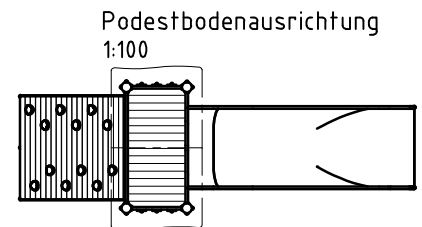
Die enthaltenen Schutzkappen eignen sich lediglich zum einmaligen Einbau, daher sollten sie nicht vor dem ersten Wartungstermin eingesetzt werden (vgl. Pkt. 9).

7. Fundamente mit Stampfbeton C20/25 füllen, die Kanten abschrägen, abrunden und mit einem Bodenmaterial abdecken, dessen kritische Fallhöhe größer gleich der maximalen freien Fallhöhe ist (s. EN 1176-1). Die den Auslaufteil der Rutsche umgebende Bodenfläche muss den Anforderungen an eine kritische Fallhöhe von mind. 1000 mm entsprechen (s. EN 1176-3).
8. Freigabe zum Bespielen erst nach Abbinden der Betonfundamente.
9. Alle Schraubverbindungen gemäß Wartungsanleitung nach 4-5 Wochen überprüfen und ggf. fest nachziehen. Anschließend die Schraubköpfe mit Schutzkappen abdecken; für gesenkte Schraubverbindungen (z.B. Podeste) gilt: Die grauen Schutzkappen in das Senkloch drücken. Für ungesenkte Schraubverbindungen (z.B. Rutsche, Geländer) gilt: die roten Schutzkappen-Oberteile auf die Unterteile setzen und (z.B. mit einem Kunststoffhammer) so kräftig einschlagen, dass sie hörbar in die Nut einrasten.

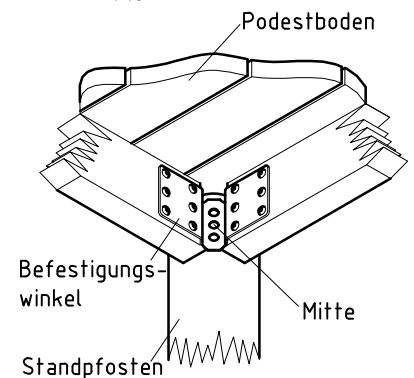
Alle mit dem Gerät gelieferten Spezialwerkzeuge (z.B. Innensechskant-Schlüssel für gesicherte Schrauben etc.) sowie alle gerätespezifischen Unterlagen, die für das Sicherheitsmanagement nach EN 1176-7 wichtig sind oder sein könnten wie z.B. Rechnung, Lieferschein oder Auftragsbestätigung, Montageanleitung und Wartungsanleitung im Original oder in einer Kopie an die zuständigen Stellen weiterleiten.

Vor dem Anziehen der Schraubverbindungen unbedingt alle Anbauteile einsetzen.

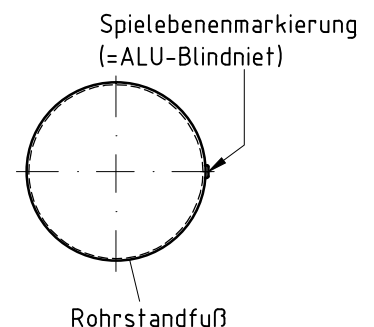
Ein nachträgliches Einsetzen ist NICHT möglich!

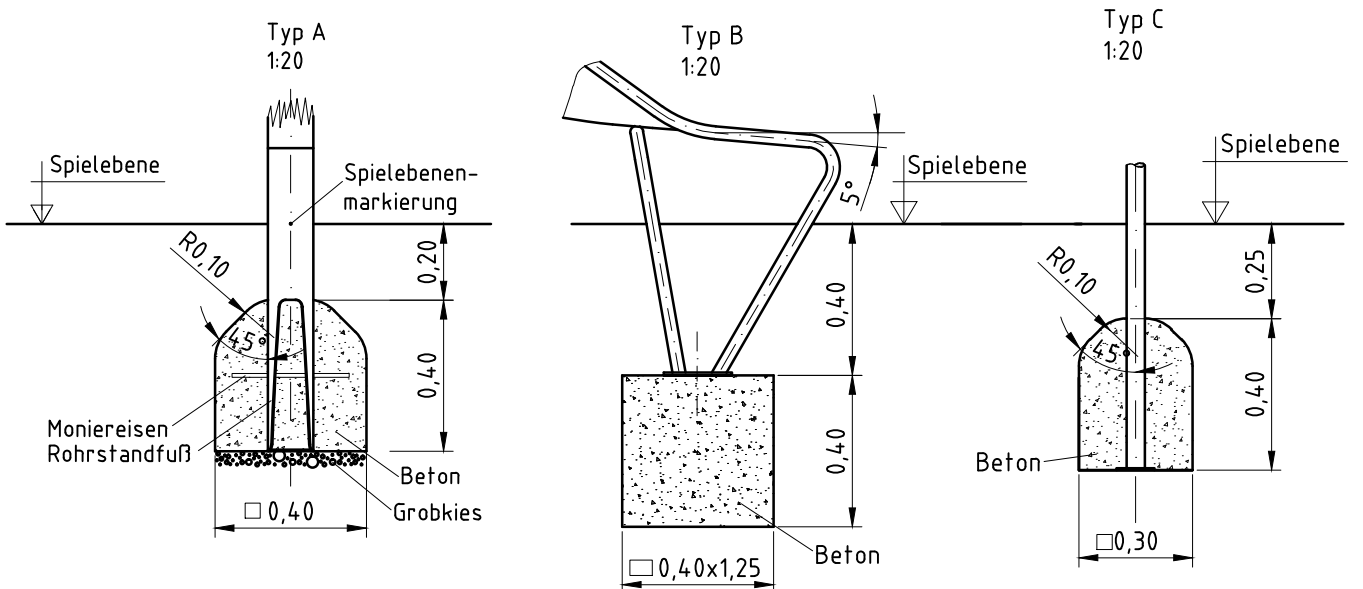
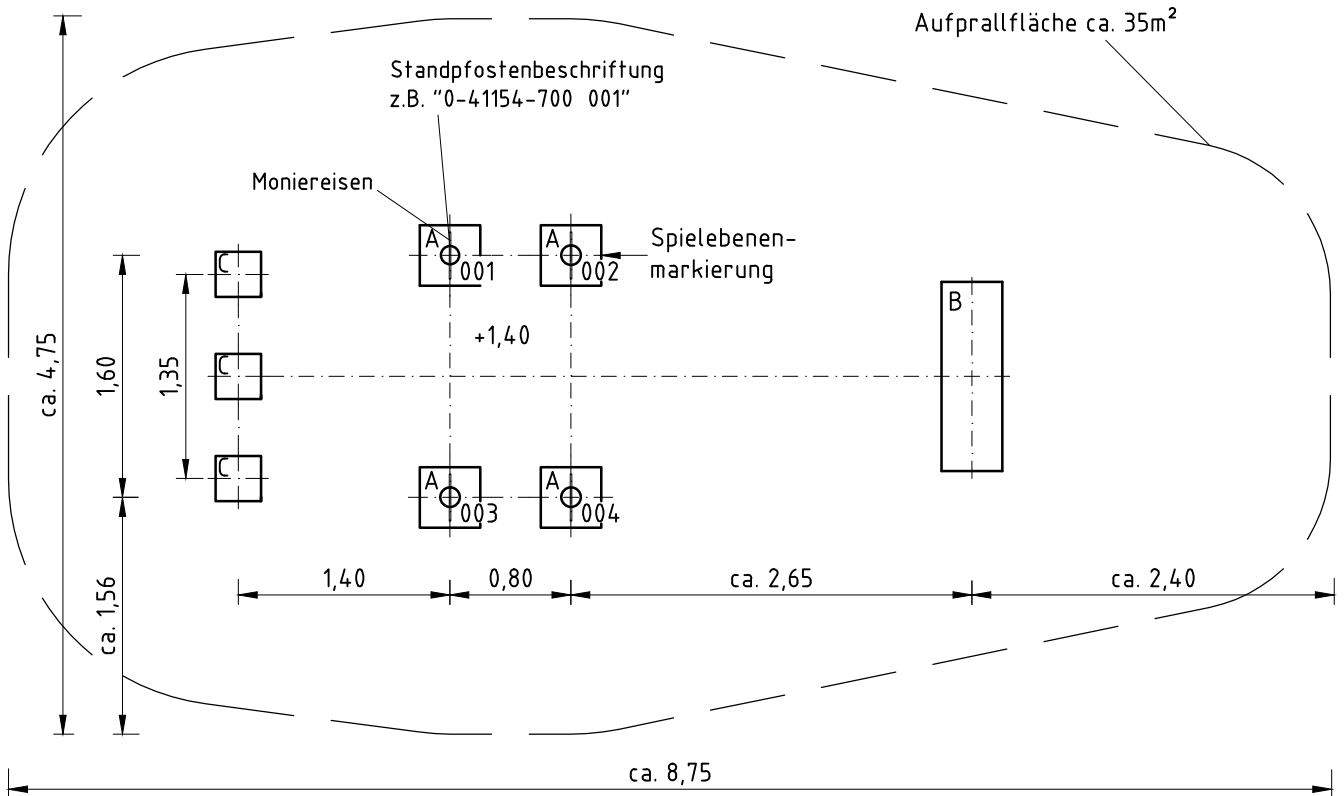
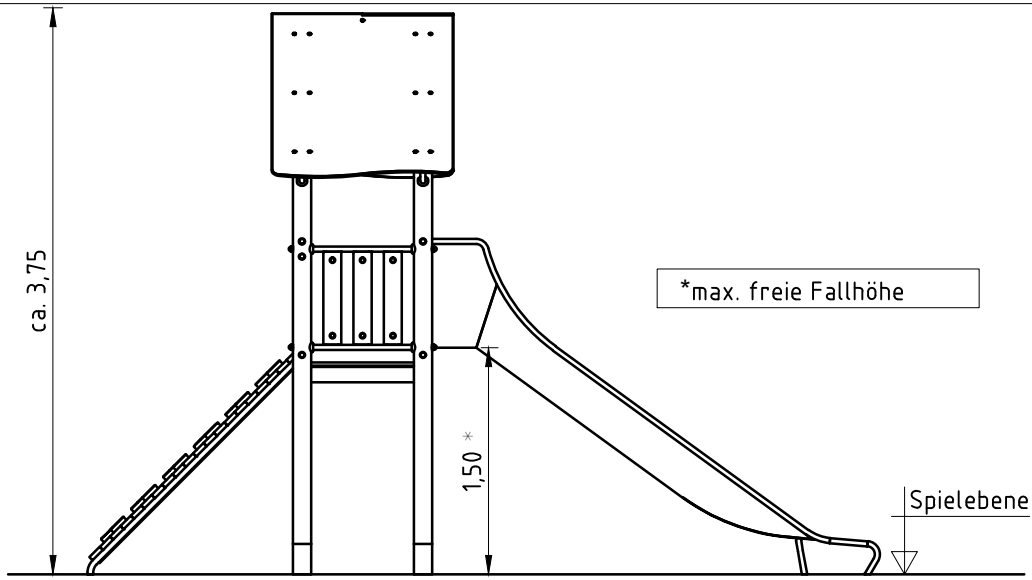


Podestbodenbefestigung
1:10



Spielebenenmarkierung
1:5





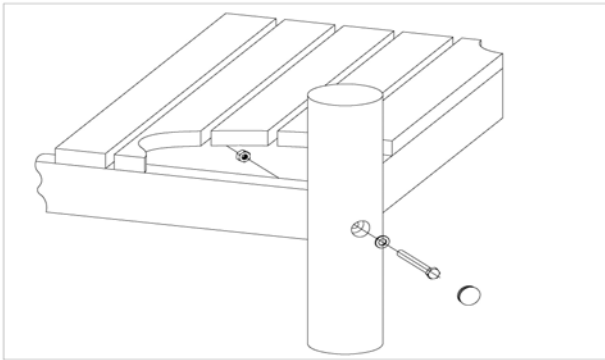
Artikel: **0-41154-700**
 K&K Kombirutsche 1,40
 Ort:

Auftrag:

1299127

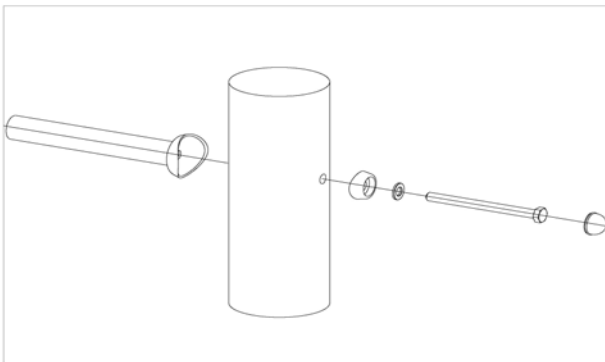
BV Beschreibung:

4 x SFRS1200001 Podestboden an Robinienstandpfosten (Mutter podestseitig)



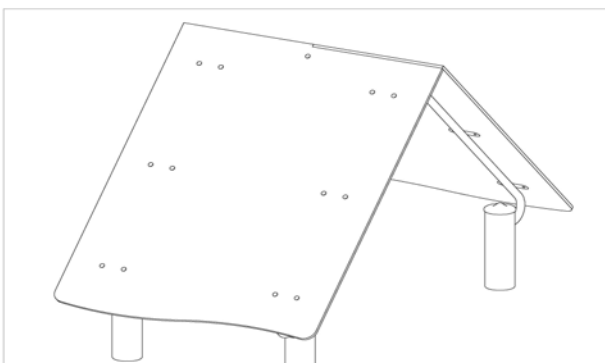
| pro SF | ges. | K&K-Artikel | Bezeichnung |
|--------|------|-------------|---|
| 1 x | 4 x | 3400700 | Sechskantschraube M12x120 DIN931 A2 |
| 1 x | 4 x | 3300016 | Abdeckkappe grau für Bohrlöcher Ø 30-34mm aus Polyethylen (PE) zum Verschließen von Bohrlöchern |
| 1 x | 4 x | 3430129 | Scheibe Ø 14 DIN1440 A2 |
| 1 x | 4 x | 3430021 | Sicherheitsmutter M12 DIN985 A2 |

22 x SFRS1210001 Standardverschraubung Brüstung, Geländer, Rutsche usw. an Robinienstandpfosten (ungesenkte Bohrung)



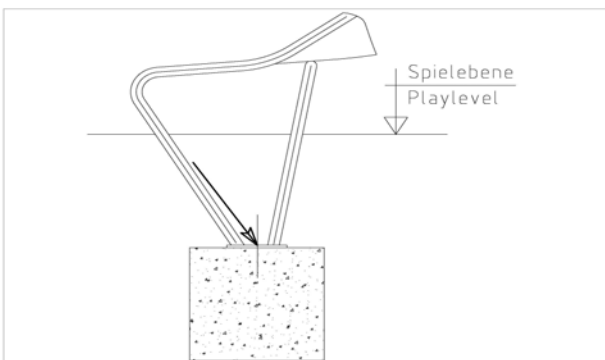
| pro SF | ges. | K&K-Artikel | Bezeichnung |
|--------|------|-------------|---------------------------------------|
| 1 x | 22 x | 3300054 | Schraubenkappen-Unterteil gewölbt M12 |
| 1 x | 22 x | 3300055 | Schraubenkappen-Oberteil M12 P2 |
| 1 x | 22 x | 3430025 | Scheibe ø 13 DIN125 A2 |
| 1 x | 22 x | 3400702 | Sechskantschraube M12x160 DIN931 A2 |

1 x SFAS1240005 Giebeldach 1,60 m x 0,80 m HPL-Platten an Halterohren und innen verschraubtem Haltewinkel



| pro SF | ges. | K&K-Artikel | Bezeichnung |
|--------|------|-------------|-------------------------------------|
| 26 x | 26 x | 3430014 | Scheibe ø 10,5 DIN 125 FormB A2 |
| 26 x | 26 x | 3430011 | Sechskant-Hutmutter M10 DIN986 A2 |
| 1 x | 1 x | 6240001 | Ecklasche Giebeldach 90° |
| 26 x | 26 x | 3400138 | Flachrundschrabe M10 x 30 DIN603 A2 |

1 x SFAS1070006 Rutschenauslauf (bis 2,00 m) Steinschraubenmontage



| pro SF | ges. | K&K-Artikel | Bezeichnung |
|--------|------|-------------|--|
| 2 x | 2 x | 1070365 | Steinschraubensatz Rutschenauslauf M12 x 160 |

Artikel: **0-41154-700**
K&K Kombirutsche 1,40

Auftrag:

1299127

Ort:

BV Beschreibung:

4 x SFES1270007 Betonstahl für Edelstahlstandpfosten/Rohrstandfuß



| pro SF | ges. | K&K-Artikel | Bezeichnung |
|--------|------|-------------|-----------------------------------|
| 1 x | 4 x | 2130000 | Betonstabstahl Ø 10 x 310 DIN 488 |

1 x SFWZ0000012 Gleitmetall (Dose à 30 gr.) mit Pinsel



| pro SF | ges. | K&K-Artikel | Bezeichnung |
|--------|------|-------------|---------------------------|
| 1 x | 1 x | 5300039 | Gleitmetall Dose à 30 gr. |
| 1 x | 1 x | 5200026 | Pinsel für Gleitmetall |