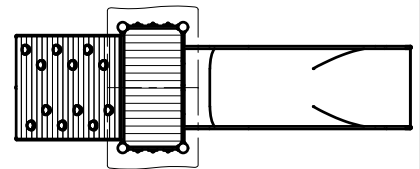


- Gerätestandort unter Berücksichtigung des Platzbedarfs (Aufprallfläche) festlegen. Empfohlene Rutschenausrichtung: Nord-Ost oder im Halbschatten von Bäumen.
- Bodenaushub für Fundamente nach Zeichnung vornehmen. Bitte beachten Sie: Für eine standsichere Montage werden mittelschwer lösbare Bodenarten vorausgesetzt.
- Ca. 10 cm dicke Grobkiesschicht als Drainageschicht zwischen Unterseite der Standpfosten und der Fundamentsohle einbringen.
- Moniereisen in die vorgesehenen Bohrungen der Standpfosten einsetzen.
- Standpfosten vom Typ A ihrer Standpfostennummer entsprechend (vgl. Fundamentplan) in das jeweilige Fundamentloch stellen. Die Spielebenenmarkierung (=ALU-Blindniet) entspricht der Einbautiefe und kennzeichnet die Ausrichtung. Alle Standpfosten einheitlich ausrichten (vgl. Detailzeichnung bzw. Fundamentplan).
- Zum Einbauen der vormontierten Bauteile bzw. Einzelteile müssen die Schrauben mit der gelieferten Montagepaste leicht gefettet werden.**
Podestboden durch die mittlere Bohrung der Befestigungswinkel mit den Standpfosten verschrauben.
Erst nach dem Ausrichten alle Schrauben fest anziehen.
Der Rutschenauslauf muss in Rutschrichtung mit 5° Neigung eingebaut werden, damit Regenwasser ablaufen kann.
Schraubverbindungen s. Detaildarstellungen auf der beigefügten Schraubfall-Liste
- Fundamente mit Stampfbeton C20/25 füllen, die Kanten abschrägen, abrunden und mit einem Bodenmaterial abdecken, dessen kritische Fallhöhe größer gleich der maximalen freien Fallhöhe ist (s. EN 1176-1). Die den Auslaufteil der Rutsche umgebende Bodenfläche muss den Anforderungen an eine kritische Fallhöhe von mind. 1000 mm entsprechen (s. EN 1176-3).
- Freigabe zum Bespielen erst nach Abbinden der Betonfundamente.
- Alle Schraubverbindungen gemäß Wartungsanleitung nach 4-5 Wochen überprüfen und ggf. fest nachziehen.

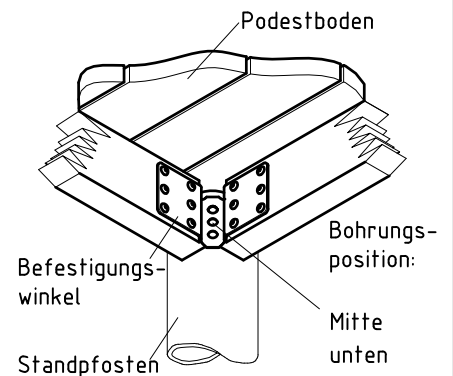
Alle mit dem Gerät gelieferten Spezialwerkzeuge (z.B. Innensechskant-Schlüssel für gesicherte Schrauben etc.) sowie alle gerätespezifischen Unterlagen, die für das Sicherheitsmanagement nach EN 1176-7 wichtig sind oder sein könnten wie z.B. Rechnung, Lieferschein oder Auftragsbestätigung, Montageanleitung und Wartungsanleitung im Original oder in einer Kopie an die zuständigen Stellen weiterleiten.

Vor dem Anziehen der Schraubverbindungen unbedingt alle Anbauteile einsetzen. Ein nachträgliches Einsetzen ist NICHT möglich!

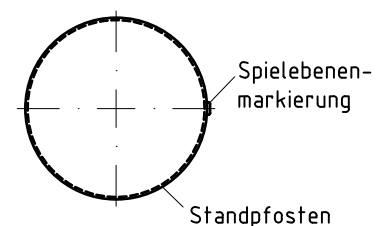
Podestbodenausrichtung
1:100

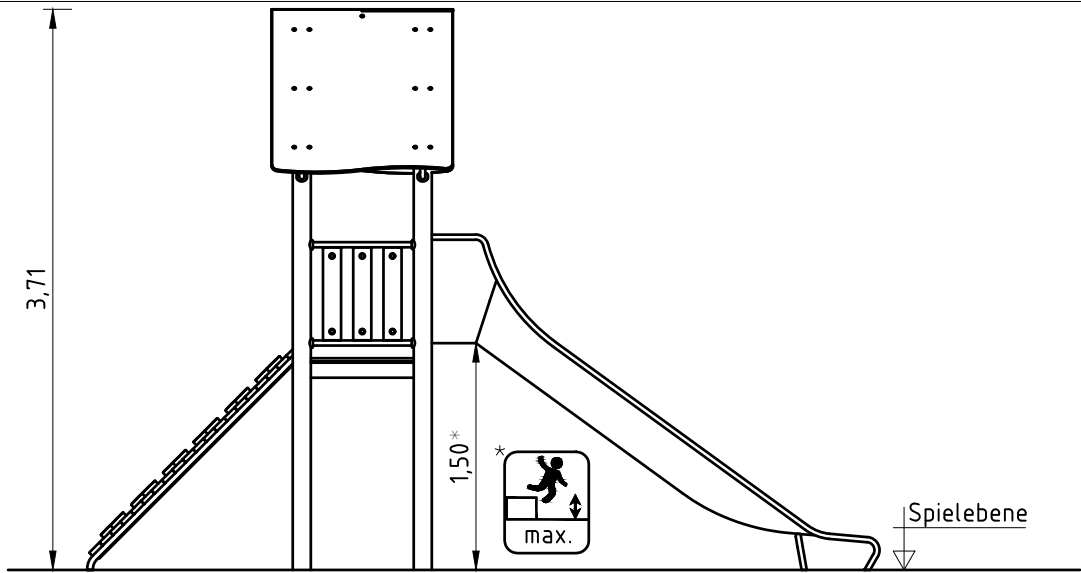


Podestbodenbefestigung
1:10

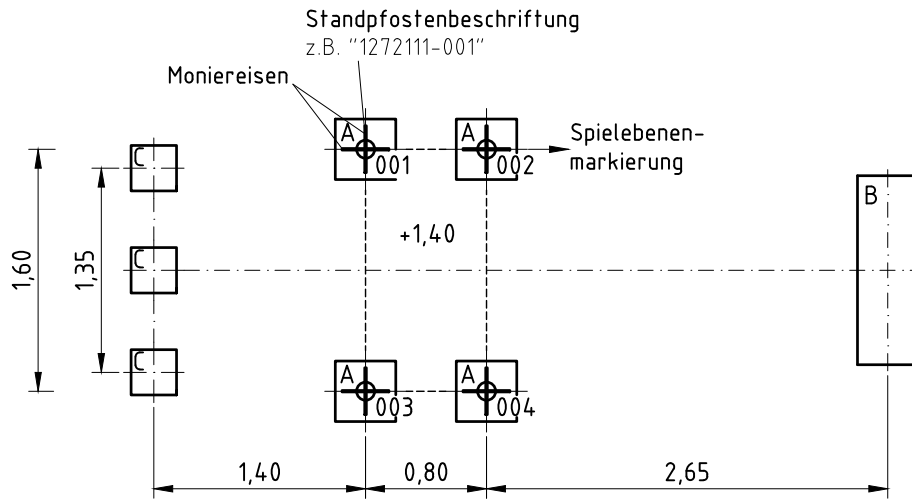


Detail Spielebenenmarkierung
1:5

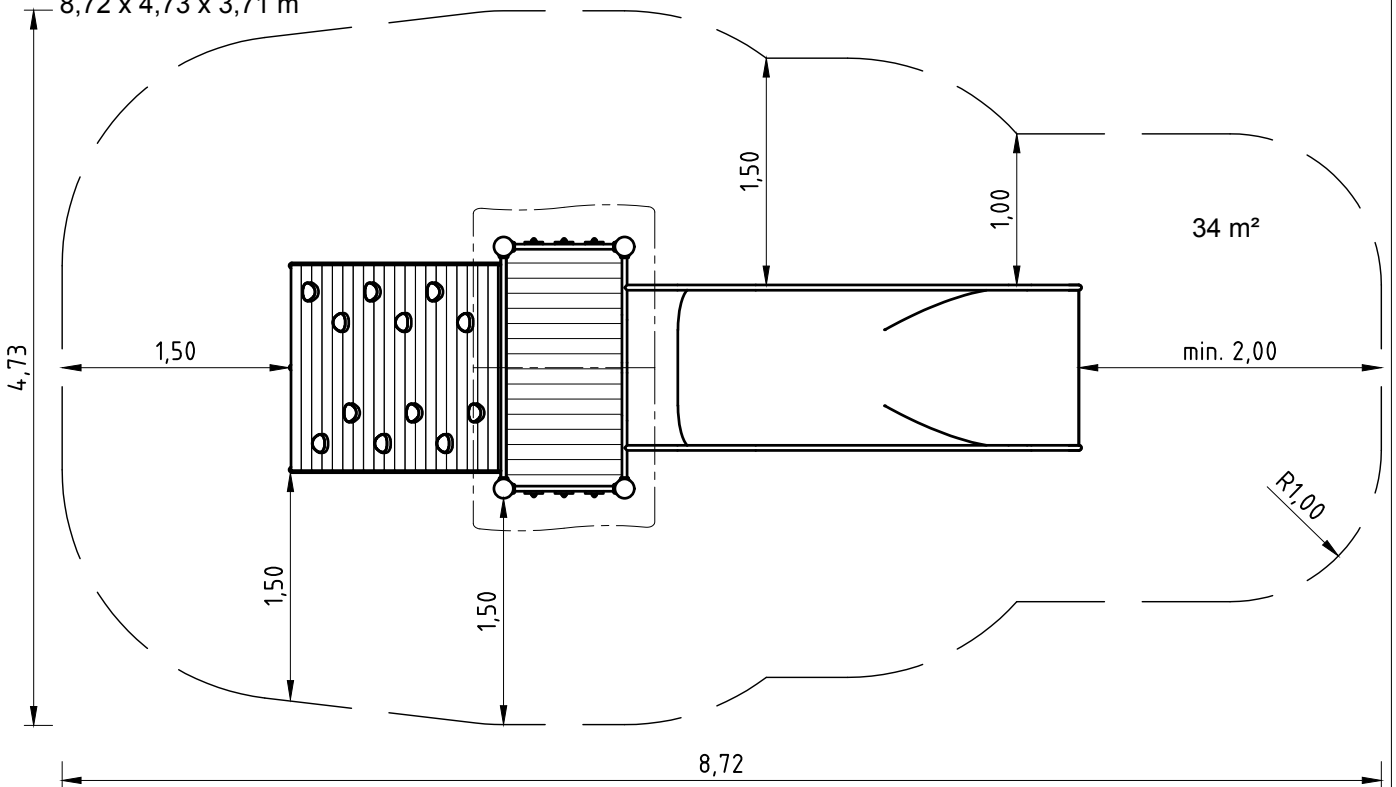




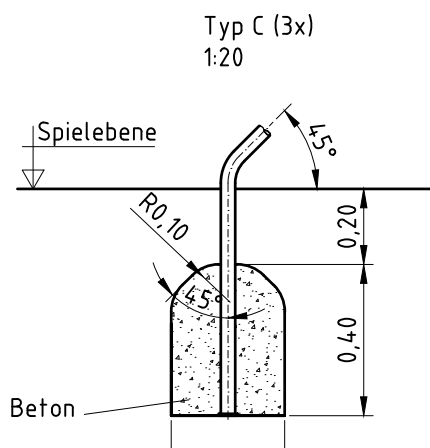
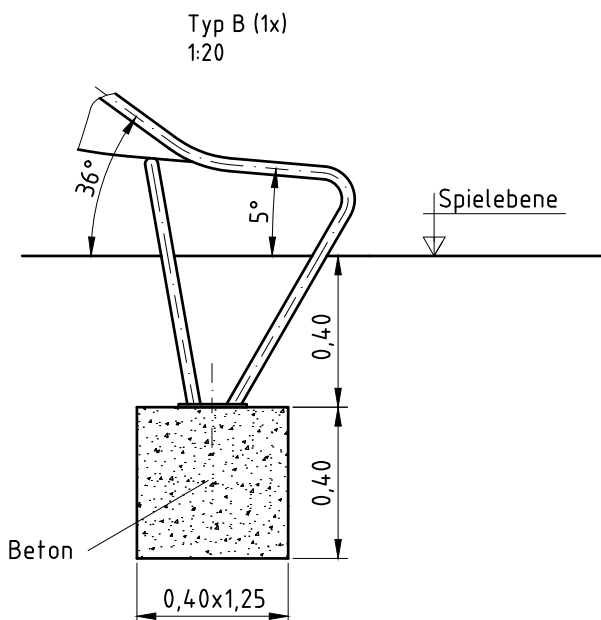
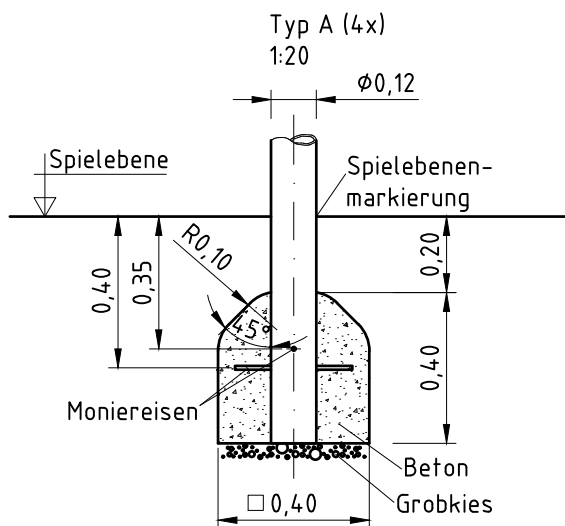
Geräteraum
5,24 x 2,16 x 3,71 m



Mindestraum
8,72 x 4,73 x 3,71 m

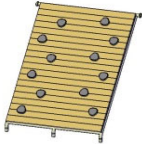


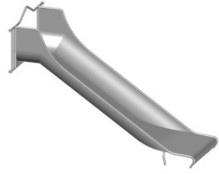
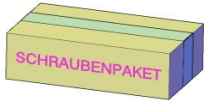
Fundamentdetails



Fundamente (bauseits)
 4x 0,40 x 0,40 x 0,40 m
 1x 0,40 x 1,25 x 0,40 m
 3x 0,30 x 0,30 x 0,40 m

Betonbedarf (ca.)
 0,6 m³

<u>Bauteilliste</u>			041154500	DE
Artikelnr.	Anzahl	Bezeichnung	Bild	
1272111	1	Standpfosten (4 St.) (Fundamenteinspannung) mit Pfostenkappe ES120 / blau RAL 5015		
1200001	1	Rechteckpodest 0,80 m x 1,60 m		
1210023	1	Tandemgeländer 1,60 m		
1210109	2	Holzbrüstung 0,80 m x 0,65 m		
1230073	1	Kraxelwand 1,60 m PH 1,40 m		
1240075	1	Giebeldach 45° / 1,60 m x 0,80 m / HPL königsblau runde Traufe		

<u>Bauteilliste</u> 041154500			DE
Artikelnr.	Anzahl	Bezeichnung	Bild
041447001	1	K&K Anbau-Breitrutsche (1,40) RS120	
1299128	1	Schraubenpaket für 0-41154-500	

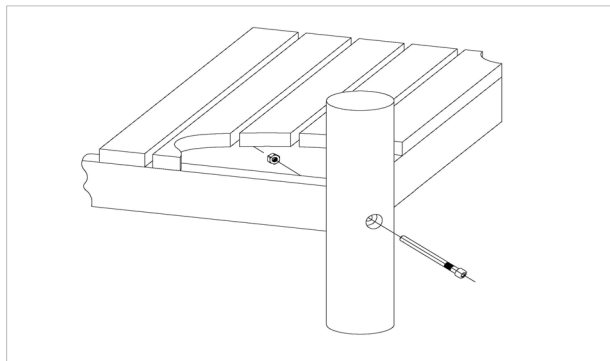
Artikel: **041154500**
Kombirutsche 1,40

Auftrag:

1299128

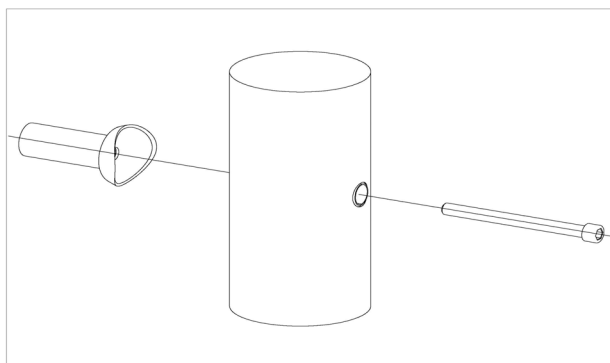
Ort: BV Beschreibung:

4 x SFES1200001 Podestboden an Edelstahlstandpfosten (Mutter podestseitig)



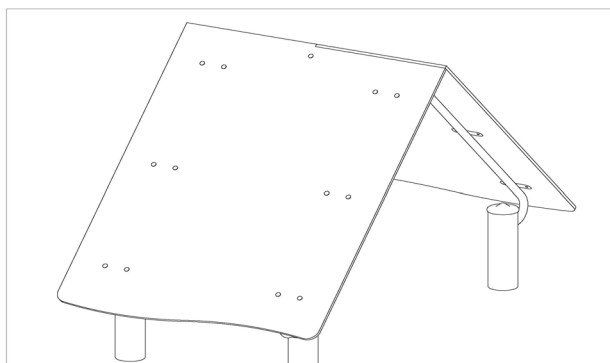
pro SF	ges.	K&K-Artikel	Bezeichnung
1 x	4 x	3430021	Sicherheitsmutter M12 DIN985 A2
1 x	4 x	2030651	Zylinderschraube M12 x 125 mit Stift

22 x SFES1210001 Standardverschraubung Anbauteile an Rohrpfosten für die Befestigung von ES120-Anbauteilen (außer Podesten)



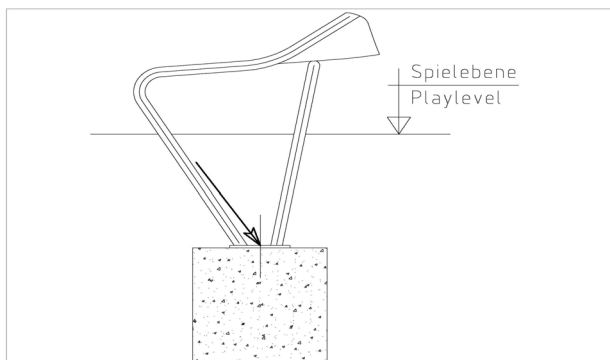
pro SF	ges.	K&K-Artikel	Bezeichnung
1 x	22 x	2030168	Zylinderschraube M12 x 140 mit Stift

1 x SFAS1240005 Giebeldach 1,60 m x 0,80 m HPL-Platten an Halterohren und innen verschraubtem Haltewinkel



pro SF	ges.	K&K-Artikel	Bezeichnung
26 x	26 x	3430011	Sechskant-Hutmutter M10 DIN986 A2
26 x	26 x	3430014	Scheibe ø 10,5 DIN125 Form A A2
1 x	1 x	6240001	Ecklasche Giebeldach 90°
26 x	26 x	3400138	Flachrundschrabe M10 x 30 DIN603 A2

1 x SFXS1070006 Rutschauslauf (bis 2,00 m) Steinschraubenmontage



pro SF	ges.	K&K-Artikel	Bezeichnung
2 x	2 x	1070365	Steinschraubensatz Rutschauslauf M12 x 160

Artikel: **041154500**
Kombirutsche 1,40

Auftrag:

1299128

Ort: BV Beschreibung:

4 x SFES1270001 Betonstahl für Edelstahlstandpfosten



pro SF	ges.	K&K-Artikel	Bezeichnung
2 x	8 x	2130000	Betonstabstahl Ø 10 x 310 DIN 488

1 x SFWZ0000013 Gleitmetall Doppelbeutel (2 x 4 g)



pro SF	ges.	K&K-Artikel	Bezeichnung
2 x	2 x	5300024	Metaflux Gleitmetall-Paste 2x4 g