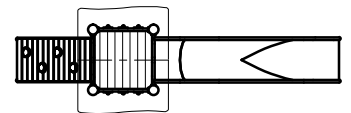
Podestbodenausrichtung  
1:100

1. Gerätestandort unter Berücksichtigung des Platzbedarfs (Aufprallfläche) festlegen. Empfohlene Rutschrichtung: Nord-Ost oder im Halbschatten von Bäumen.
2. Bodenaushub für Fundamente nach Zeichnung vornehmen. Bitte beachten Sie: Für eine standsichere Montage werden mittelschwer lösbare Bodenarten vorausgesetzt.
3. Ca. 10 cm dicke Grobkiesschicht als Drainschicht zwischen Unterseite der Stahlstandpfosten und der Fundamentsohle einbringen.
4. Moniereisen in die vorgesehenen Bohrungen der Stahlstandpfosten einsetzen.
5. Standpfosten vom Typ A (s. Fundamentplan) entspr. der Standpfostennummer in die jeweiligen Fundamentlöcher stellen. Die Spielebenenmarkierung (=ALU-Blindniet) entspricht der Einbautiefe. Alle Standpfosten anhand der Spielebenenmarkierung einheitlich ausrichten (vgl. Detailzeichnung bzw. Fundamentplan).

**6. Zum Einbauen der vormontierten Bauteile bzw. Einzelteile müssen die Schrauben mit der gelieferten Montagepaste leicht gefettet werden.**

Podestboden durch die mittlere Bohrung der Befestigungswinkel mit den Standpfosten verschrauben.

**Erst nach dem Ausrichten alle Schrauben fest anziehen.**

Der Rutschenauslauf muss in Rutschrichtung mit 5° Neigung eingebaut werden.

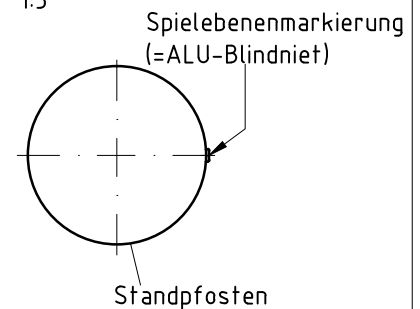
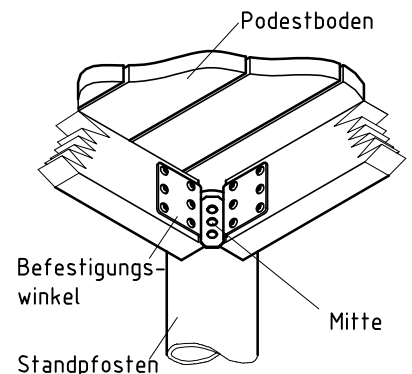
Schraubverbindungen s. Detaildarstellungen auf der beigefügten Schraubfall-Liste.

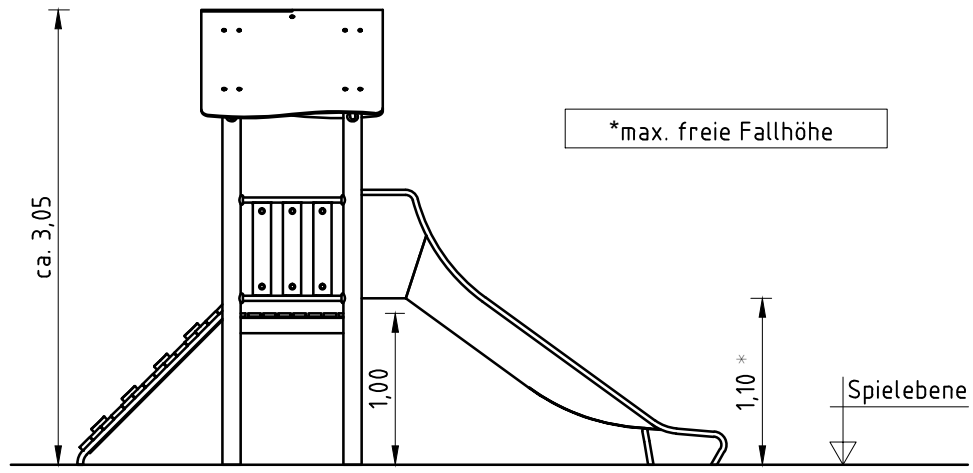
7. Fundamente mit Stampfbeton C20/25 füllen, die Kanten abschrägen, abrunden und mit einem Bodenmaterial abdecken, dessen kritische Fallhöhe größer gleich der maximalen freien Fallhöhe ist (s. EN 1176-1). Die den Auslaufteil der Rutsche umgebende Bodenfläche muss den Anforderungen an eine kritische Fallhöhe von mind. 1000 mm entsprechen (s. EN 1176-3).
8. Freigabe zum Bespielen erst nach Abbinden der Betonfundamente.
9. Alle Schraubverbindungen gemäß Wartungsanleitung nach 4-5 Wochen überprüfen und ggf. fest nachziehen.

Alle mit dem Gerät gelieferten Spezialwerkzeuge (z.B. Innensechskant-Schlüssel für gesicherte Schrauben etc.) sowie alle gerätespezifischen Unterlagen, die für das Sicherheitsmanagement nach EN 1176-7 wichtig sind oder sein könnten wie z.B. Rechnung, Lieferschein oder Auftragsbestätigung, Montageanleitung und Wartungsanleitung im Original oder in einer Kopie an die zuständigen Stellen weiterleiten.

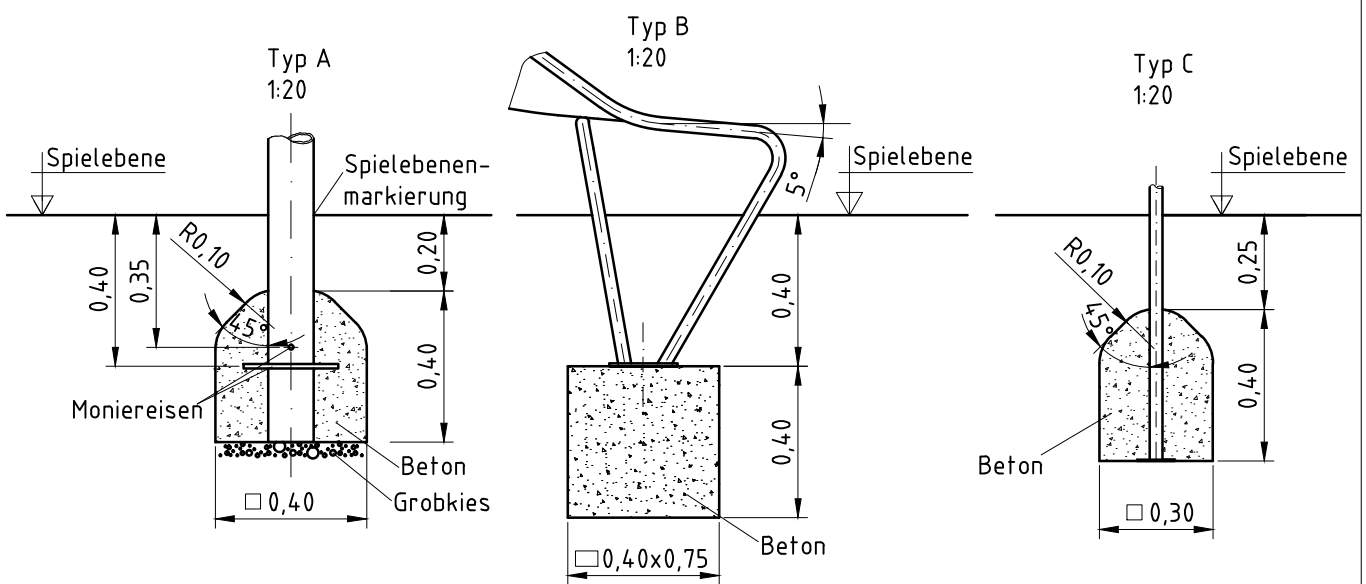
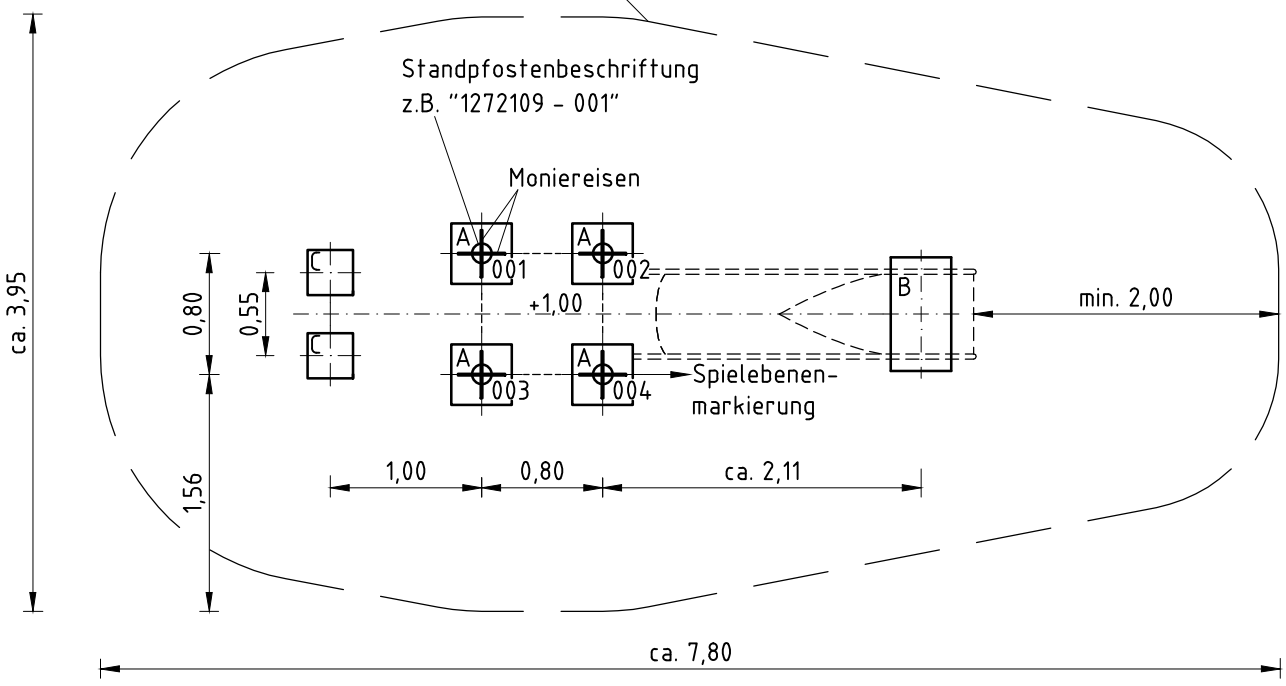
**Vor dem Anziehen der Schraubverbindungen unbedingt alle Anbauteile (Rutsche, Geländer etc.) einsetzen.**

**Ein nachträgliches Einsetzen ist NICHT möglich!**

Spielebenenmarkierung  
1:5Podestbodenbefestigung  
1:10



Aufprallfläche ca. 25m<sup>2</sup>



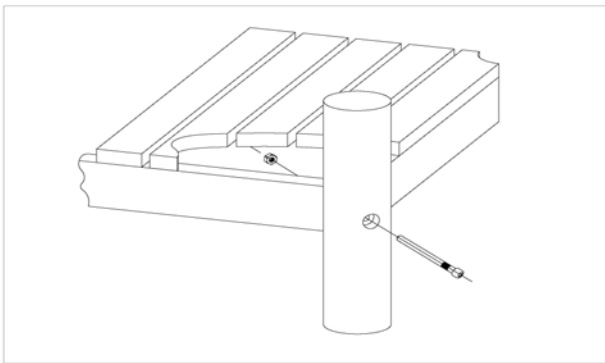
Artikel: **041146500**  
 K&K Kombirutsche 1,00  
 Ort:

Auftrag:

1299124

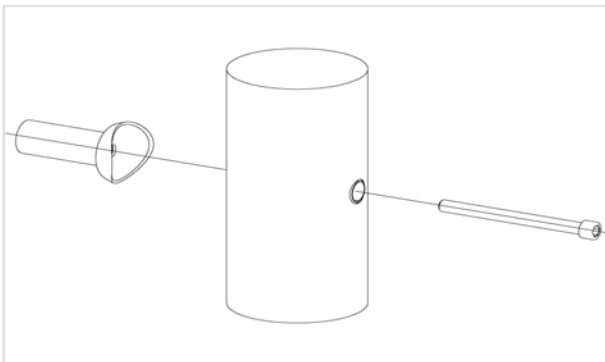
BV Beschreibung:

**4 x SFES1200001 Podestboden an Edelstahlstandpfosten (Mutter podestseitig)**



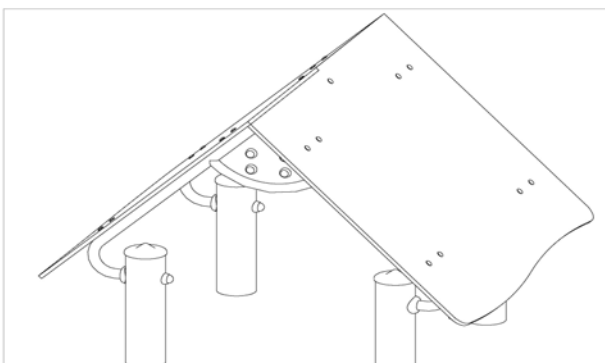
pro SF	ges.	K&K-Artikel	Bezeichnung
1 x	4 x	3430021	Sicherheitsmutter M12 DIN985 A2
1 x	4 x	2030651	Zylinderschraube M12 x 125 mit Stift A2

**20 x SFES1210001 Standardverschraubung Anbauteile Für die Befestigung von ES120-Anbauteilen (außer Podesten) am Standpfosten**



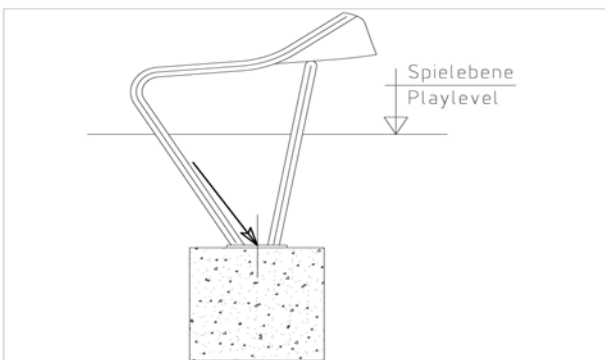
pro SF	ges.	K&K-Artikel	Bezeichnung
1 x	20 x	2030168	Zylinderschraube M12 x 140 mit Stift

**1 x SFAS1240003 Giebeldach 0,80 m x 0,80 m HPL-Platten an Halterohren und innen verschraubtem Haltewinkel**



pro SF	ges.	K&K-Artikel	Bezeichnung
18 x	18 x	3430011	Sechskant-Hutmutter M10 DIN986 1.4301 A2
18 x	18 x	3430014	Scheibe Ø10,5 DIN 125 FormB A2
1 x	1 x	6240001	Ecklasche Giebeldach 90°
18 x	18 x	3400138	Flachrundschrabe M10 x 30 DIN603 A2

**1 x SFAS1070006 Rutschenauslauf (bis 2,00 m) Steinschraubenmontage**



pro SF	ges.	K&K-Artikel	Bezeichnung
2 x	2 x	1070365	Steinschraubensatz Rutschenauslauf M12 x 160

Artikel: **041146500**  
K&K Kombirutsche 1,00

Auftrag:

1299124

Ort:

BV Beschreibung:

**4 x SFES1270001 Betonstahl für Edelstahlstandpfosten**



pro SF	ges.	K&K-Artikel	Bezeichnung
2 x	8 x	2130000	Betonstabstahl Ø10 x 310 DIN 488

**1 x SFWZ000009 Steckschlüsseinsatz Innensechskant 10mm 1/2" mit Bohrung für Pin**



pro SF	ges.	K&K-Artikel	Bezeichnung
1 x	1 x	2030170	Steckschlüsseinsatz Innensechskant 10mm 1/2"

**1 x SFWZ000012 Gleitmetall (Dose à 30 g) mit Pinsel**



pro SF	ges.	K&K-Artikel	Bezeichnung
1 x	1 x	5300039	Gleitmetall Dose à 30 g
1 x	1 x	5200026	Pinsel für Gleitmetall