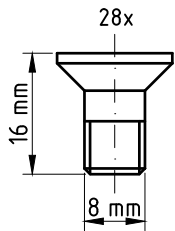


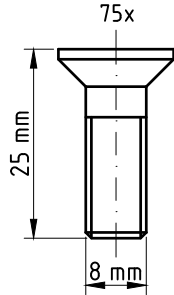
1. Gerätestandort unter Berücksichtigung des Platzbedarfs (Aufprallfläche) festlegen. Empfohlene Rutschrichtung: Nord-Ost oder im Halbschatten von Bäumen.
2. Bodenaushub für Fundamente nach Zeichnung vornehmen. Bitte beachten Sie: Für eine standsichere Montage werden mittelschwer lösbare Bodenarten vorausgesetzt.
3. Standpfosten in die jeweiligen Fundamentlöcher stellen.
4. **Zum Einbauen der vormontierten Bauteile bzw. Einzelteile müssen die Schrauben mit der gelieferten Montagepaste leicht gefettet werden. Erst nach dem Ausrichten alle Schrauben fest anziehen.**
5. Fundamente mit Stampfbeton C20/25 füllen, die Kanten abschrägen, abrunden und mit einem Bodenmaterial abdecken, dessen kritische Fallhöhe größer gleich der maximalen freien Fallhöhe ist (s. EN 1176-1). Die den Auslaufteil der Rutsche umgebende Bodenfläche muss den Anforderungen an eine kritische Fallhöhe von mind. 1000 mm entsprechen (s. EN 1176-3).
6. Freigabe zum Bespielen erst nach Abbinden der Betonfundamente.
7. Alle Schraubverbindungen gemäß Wartungsanleitung nach 4-5 Wochen überprüfen und ggf. fest nachziehen.

Alle mit dem Gerät gelieferten Spezialwerkzeuge (z.B. Innensechskant-Schlüssel für gesicherte Schrauben etc.) sowie alle gerätespezifischen Unterlagen, die für das Sicherheitsmanagement nach EN 1176-7 wichtig sind oder sein könnten wie z.B. Rechnung, Lieferschein oder Auftragsbestätigung, Montageanleitung und Wartungsanleitung im Original oder in einer Kopie an die zuständigen Stellen weiterleiten.

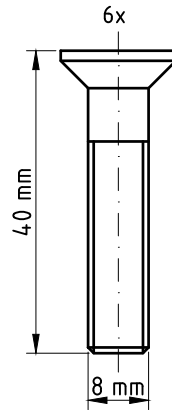
**Vor dem Anziehen der Schraubverbindungen unbedingt alle Anbauteile einsetzen.  
Ein nachträgliches Einsetzen ist NICHT möglich!**



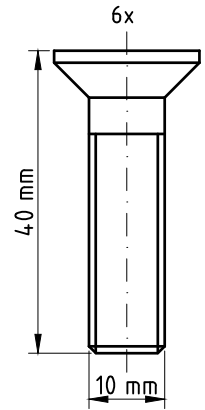
Senkschraube DIN 7991 - M8x12 - A2



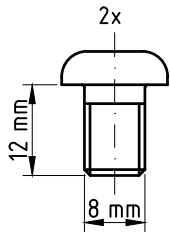
Senk-Sich.-Schraube - M8x25 - A2



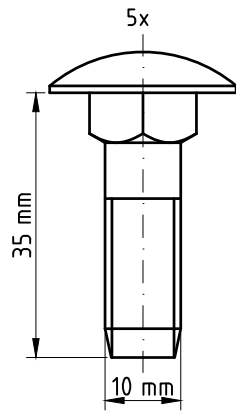
Senkschraube DIN 7991 - M8x40 - A2



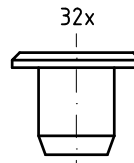
Senkschraube DIN 7991 - M10x40 - A2



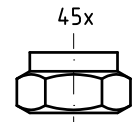
Linsen-Sich.-Schraube - M8x12 - A2



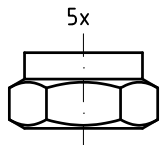
Flachrundschaube DIN 603 - M10x35 - A2



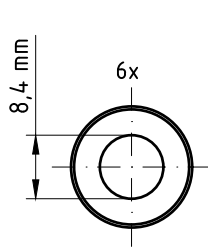
RAMPA-Rundmutter Typ RF - M8



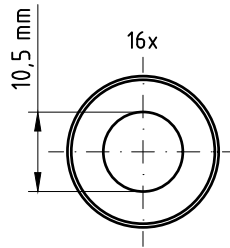
selbsts. Mutter DIN 985 - M8 - A2



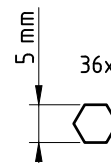
selbsts. Mutter DIN 985 - M10 - A2



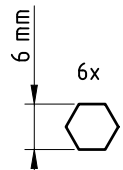
Scheibe DIN 125 - Ø8,4 - A2



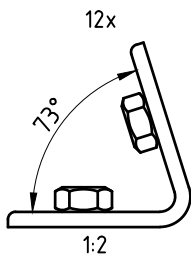
Scheibe DIN 125 - Ø10,5 - A2



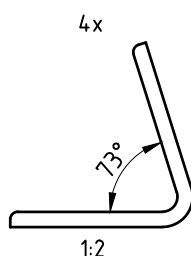
Sechskantstopfen - Alu 5mm



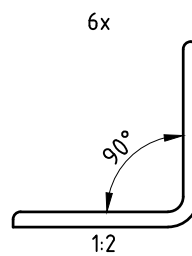
Sechskantstopfen - Alu 6mm



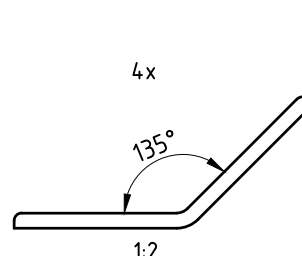
Winkel 73° mit 2 Muttern



Winkel 73° ohne Muttern



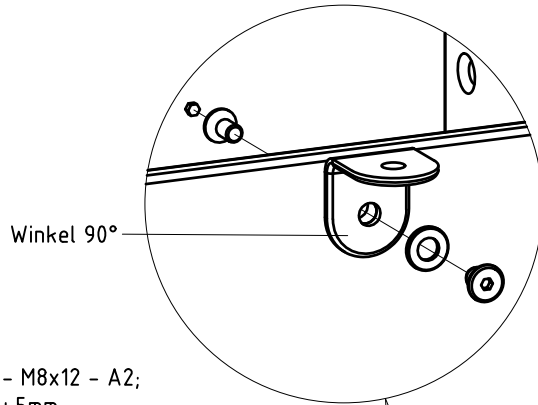
Winkel 90°



Winkel 135°

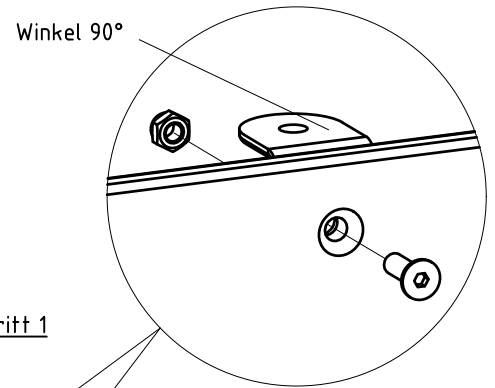
**2x Verschraubung**

bestehend aus:  
 Senkschraube DIN 7991 - M8x12 - A2;  
 Sechskantstopfen - Alu 5mm;  
 Scheibe DIN 125 - Ø10,5 - A2;  
 RAMPA-Rundmutter Typ RF - M8;



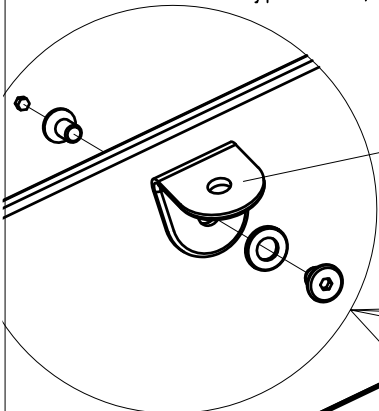
**2x Verschraubung**

bestehend aus:  
 Senk-Sich.-Schraube - M8x25 - A2;  
 selbsts. Mutter DIN 985 - M8 - A2;



**4x Verschraubung**

bestehend aus:  
 Senkschraube DIN 7991 - M8x12 - A2;  
 Sechskantstopfen - Alu 5mm;  
 Scheibe DIN 125 - Ø10,5 - A2;  
 RAMPA-Rundmutter Typ RF - M8;

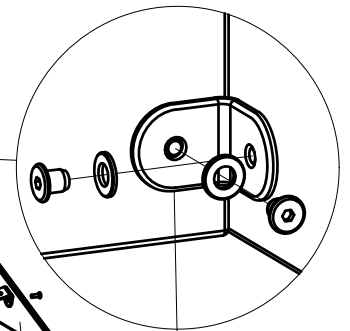


**Montage: Schritt 1**

1:20

**2x Verschraubung**

bestehend aus:  
 Senkschraube DIN 7991 - M8x12 - A2;  
 Sechskantstopfen - Alu 5mm;  
 Scheibe DIN 125 - Ø10,5 - A2;  
 RAMPA-Rundmutter Typ RF - M8;



Winkel 73°  
ohne Muttern

Winkel 73°  
mit 2 Muttern

Winkel 90°

**4x Verschraubung**

bestehend aus:  
 Senk-Sich.-Schraube - M8x25 - A2;

**Wenn keine Spieloption vorhanden ist, dann Bohrungen schließen.**

**8x Verschraubung**  
bestehend aus:  
Senk-Sich.-Schraube - M8x25 - A2;  
selbsts. Mutter DIN 985 - M8 - A2;

bei vorhandener Spieloption Art.-Nr. 1260146, 1260147, 1260148 oder 1260149:  
1x Verschraubung siehe gesonderte Montageanleitung

wenn keine Spieloption vorhanden ist:

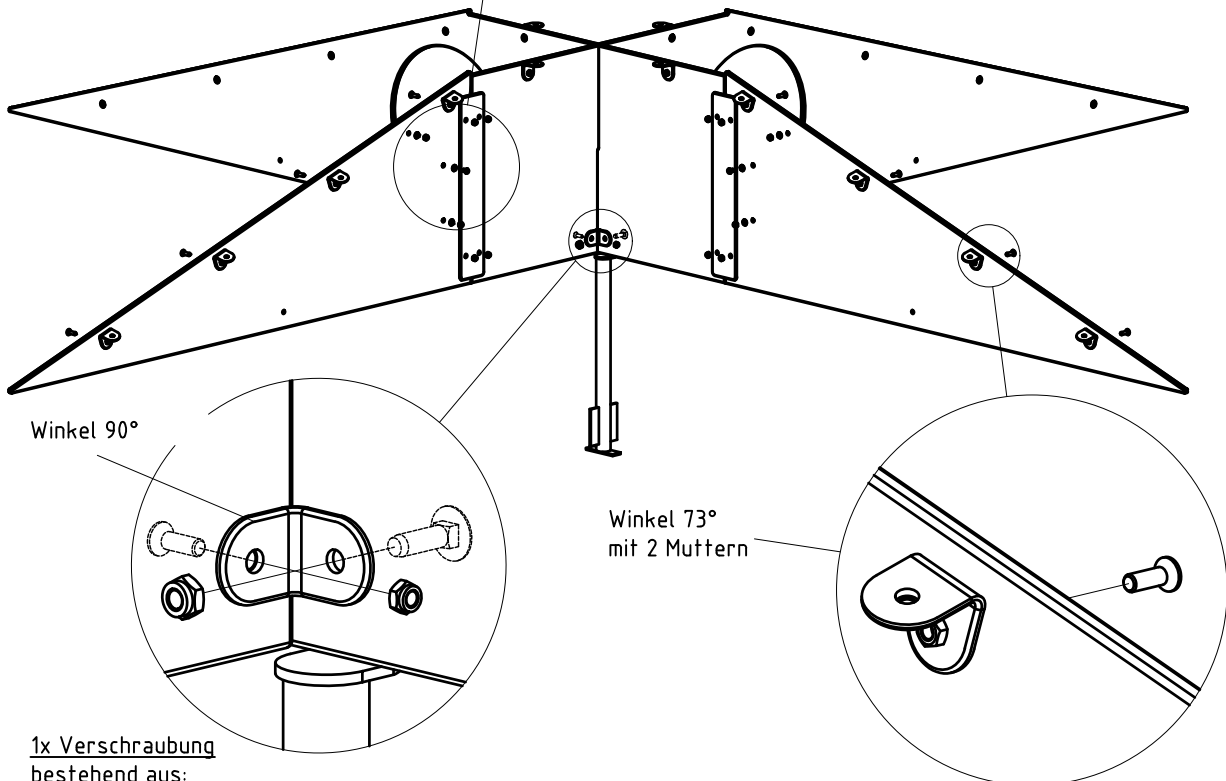
**2x Verschraubung**  
bestehend aus:  
Linsen-Sich.-Schraube - M8x12- A2;  
Scheibe DIN 125 - Ø8,4 - A2;  
RAMPA-Rundmutter Typ RF - M8;

wenn keine Spieloption oder die Spieloption Art.-Nr. 1260150 oder die Spieloption Art.-Nr. 1260151 vorhanden ist:

**4x Verschraubung**  
bestehend aus:  
Senk-Sich.-Schraube - M8x25 - A2;  
Scheibe DIN 125 - Ø8,4 - A2;  
selbsts. Mutter DIN 985 - M8 - A2;

Edelstahlplatte 50cm x 9cm ohne Muttern

**Montage: Schritt 2**  
1:20



Winkel 90°

Winkel 73°  
mit 2 Muttern

**1x Verschraubung**  
bestehend aus:  
Senk-Sich.-Schraube - M8x25 - A2;  
Flachrundschrabe DIN 603 - M10x35 - A2;  
selbsts. Mutter DIN 985 - M8 - A2;  
selbsts. Mutter DIN 985 - M10 - A2;

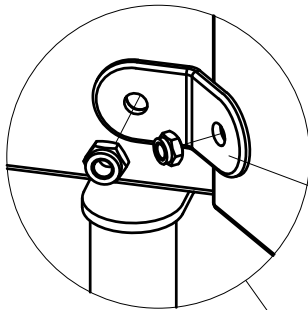
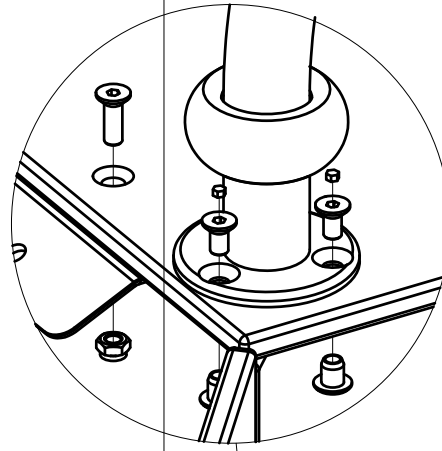
**8x Verschraubung**  
bestehend aus:  
Senk-Sich.-Schraube - M8x25 - A2;

bei vorhandener Spieloption siehe gesonderte Montageanleitung

4x Verschraubung  
bestehend aus:  
Senk-Sich.-Schraube - M8x25 - A2;  
selbsts. Mutter DIN 985 - M8 - A2;

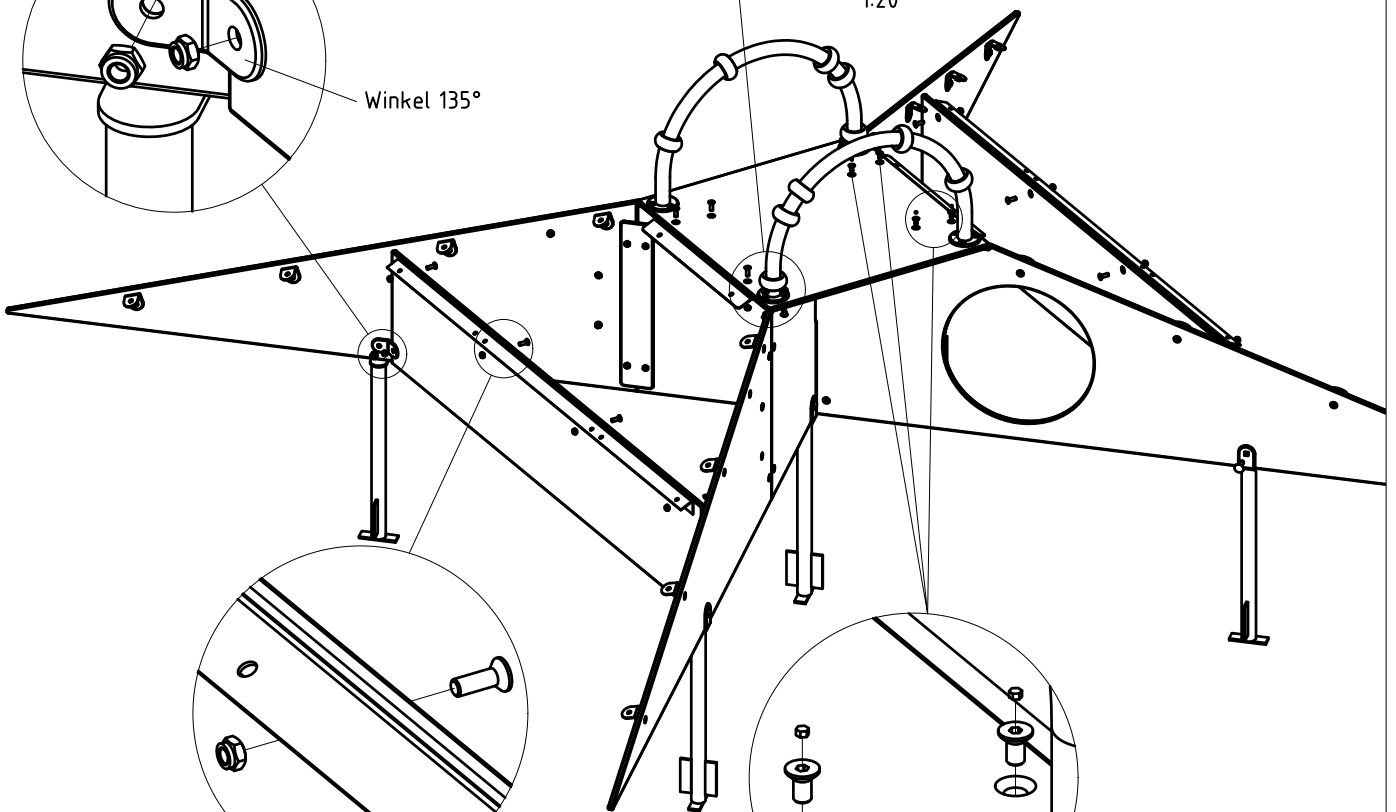
12x Verschraubung  
bestehend aus:  
Senkschraube DIN 7991 - M8x12 - A2;  
Sechskantstopfen - Alu 5mm;  
RAMPA-Rundmutter Typ RF - M8;

4x Verschraubung  
bestehend aus:  
Senk-Sich.-Schraube - M8x25 - A2;  
Flachrundschrube DIN 603 - M10x35 - A2;  
selbsts. Mutter DIN 985 - M8 - A2;  
selbsts. Mutter DIN 985 - M10 - A2;



Winkel 135°

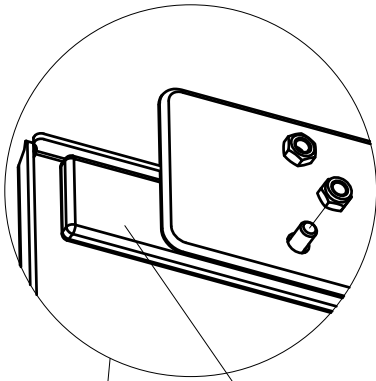
Montage: Schritt 3  
1:20



8x Verschraubung  
bestehend aus:  
Senk-Sich.-Schraube - M8x25 - A2;  
selbsts. Mutter DIN 985 - M8 - A2;

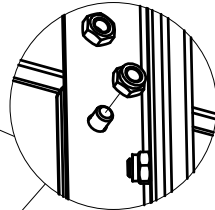
4x Verschraubung  
bestehend aus:  
Senkschraube DIN 7991 - M8x12 - A2;  
Sechskantstopfen - Alu 5mm;  
Scheibe DIN 125 - Ø10,5 - A2;  
RAMPA-Rundmutter Typ RF - M8;

**4x Verschraubung**  
bestehend aus:  
selbsts. Mutter DIN 985 - M8 - A2;



HPL 59cm x 4,3cm

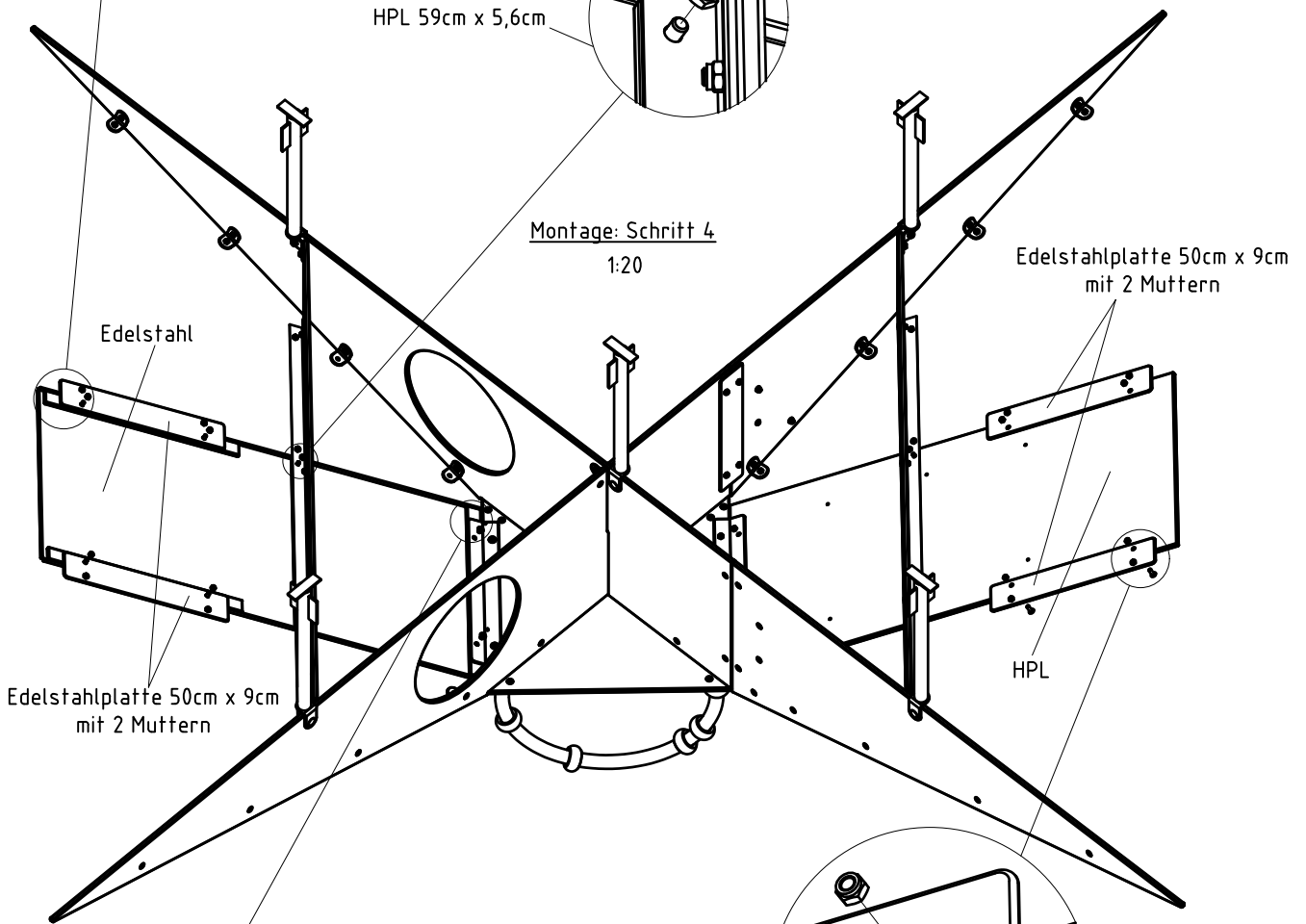
**2x Verschraubung**  
bestehend aus:  
selbsts. Mutter DIN 985 - M8 - A2;



HPL 59cm x 5,6cm

**Montage: Schritt 4**

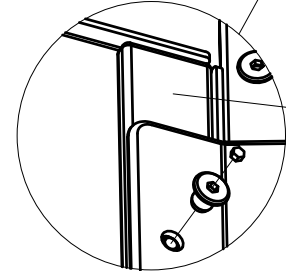
1:20



Edelstahlplatte 50cm x 9cm  
mit 2 Muttern

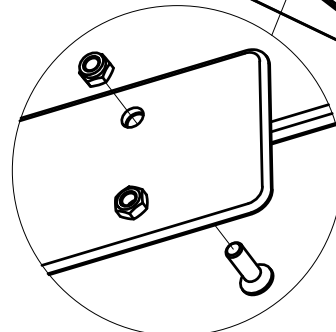
Edelstahlplatte 50cm x 9cm  
mit 2 Muttern

HPL



HPL 59cm x 4,3cm

**2x Verschraubung**  
bestehend aus:  
Sechskantstopfen - Alu 5mm;  
RAMPA-Rundmutter Typ RF - M8;



**8x Verschraubung**  
bestehend aus:  
Senk-Sich.-Schraube - M8x25 - A2;  
selbsts. Mutter DIN 985 - M8 - A2;

4x Verschraubung

bestehend aus:

Senkschraube DIN 7991 - M8x12 - A2;

Sechskantstopfen - Alu 5mm;

Scheibe DIN 125 - Ø10,5 - A2;

RAMPA-Rundmutter Typ RF - M8;

6x Verschraubung

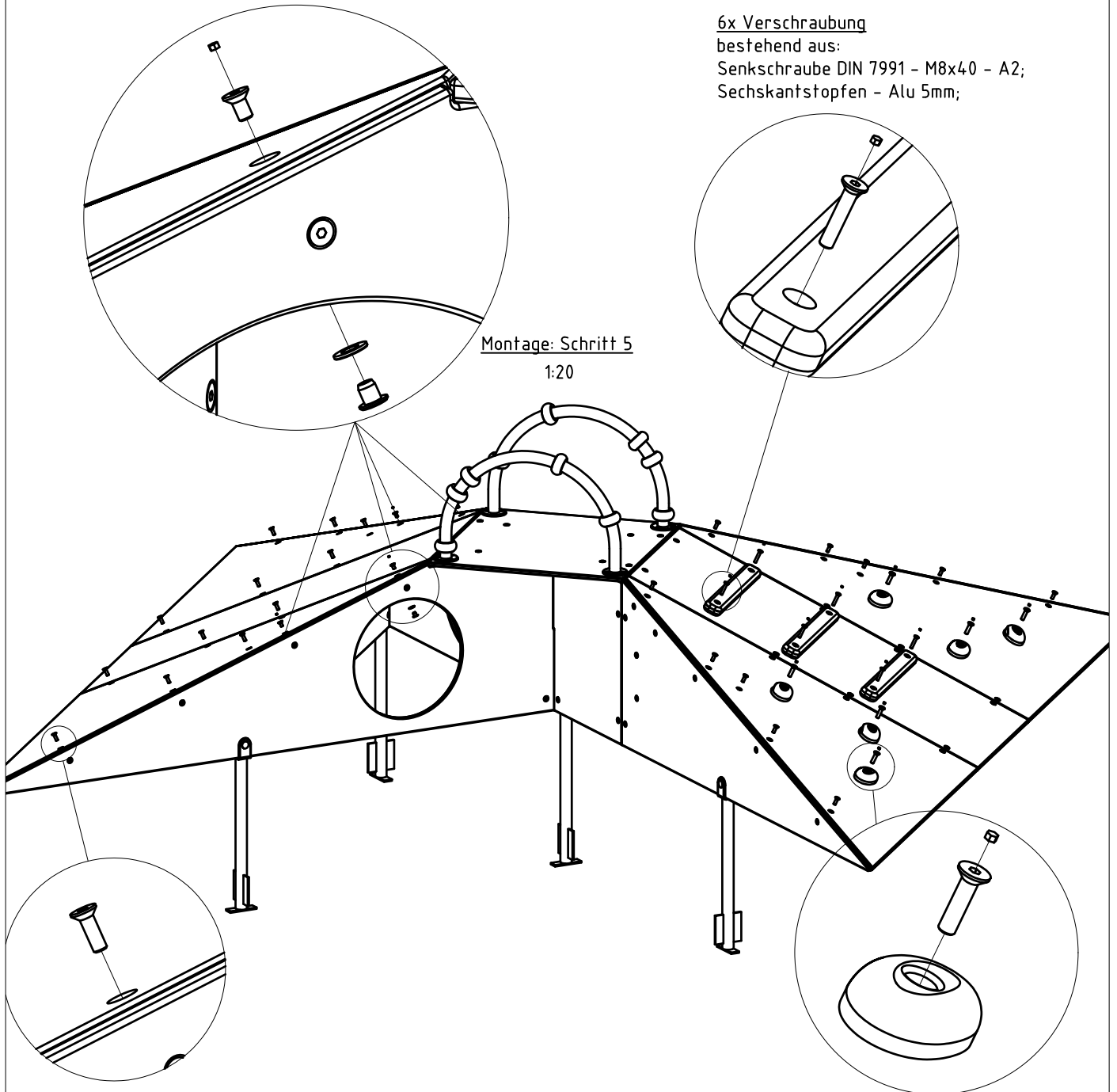
bestehend aus:

Senkschraube DIN 7991 - M8x40 - A2;

Sechskantstopfen - Alu 5mm;

Montage: Schritt 5

1:20



28x Verschraubung

bestehend aus:

Senk-Sich.-Schraube - M8x25 - A2;

6x Verschraubung

bestehend aus:

Senkschraube DIN 7991 - M10x40 - A2;

Sechskantstopfen - Alu 6mm;

