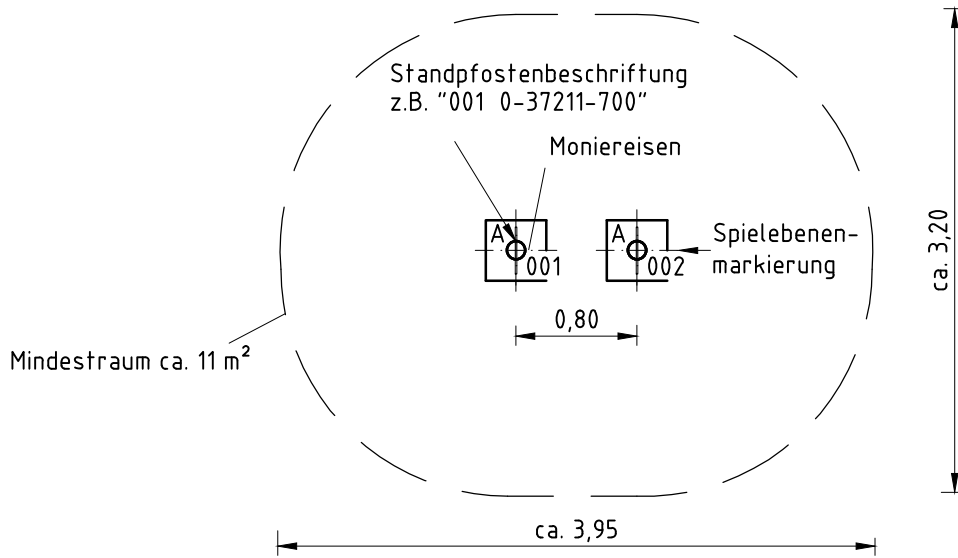
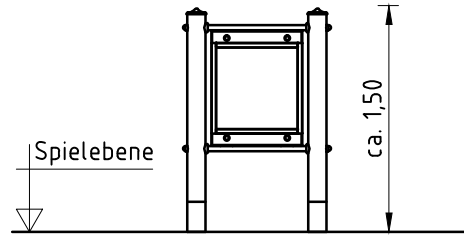
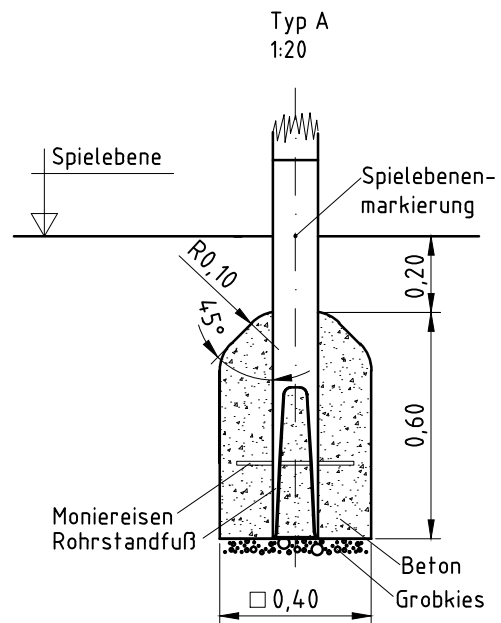
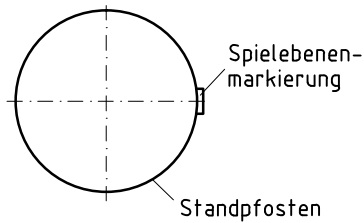


1. Gerätstandort unter Berücksichtigung des Platzbedarfs (Mindestraum) festlegen.
2. Bodenaushub für Fundamente nach Zeichnung vornehmen. Bitte beachten Sie: Für eine standsichere Montage werden mittelschwer lösbare Bodenarten vorausgesetzt.
3. Ca. 10 cm dicke Grobkiesschicht als Drainschicht zwischen Unterseite der Rohrstandfüße und der Fundamentsohle einbringen.
4. Moniereisen in die vorgesehenen Bohrungen der Rohrstandfüße einsetzen.
5. Standpfosten vom Typ A (s. Fundamentplan) entspr. der Standpfostennummer in die jeweiligen Fundamentlöcher stellen. Die Spielebenenmarkierung (=ALU-Blindniet) entspricht der Einbautiefe. Alle Standpfosten anhand der Spielebenenmarkierung einheitlich in die gleiche Richtung ausrichten (vgl. Detailzeichnung bzw. Fundamentplan).
- 6. Zum Einbauen der vormontierten Bauteile bzw. Einzelteile müssen die Schrauben mit der gelieferten Montagepaste leicht gefettet werden. Erst nach dem Ausrichten alle Schrauben fest anziehen.**
Schraubverbindungen s. Detaildarstellungen auf der beigefügten Schraubfallliste.
 Die enthaltenen Schutzkappen eignen sich lediglich zum einmaligen Einbau, daher sollten sie, wie in Pkt. 9 beschrieben, nicht vor dem ersten Wartungstermin eingesetzt werden.
7. Fundamente mit Stampfbeton C20/25 füllen, die Kanten abschrägen, abrunden und mit einem Bodenmaterial abdecken, dessen kritische Fallhöhe größer oder gleich der maximalen freien Fallhöhe ist (s. EN 1176-1).
8. Freigabe zum Bespielen erst nach Abbinden der Betonfundamente.
9. Alle Schraubverbindungen gemäß Wartungsanleitung nach 4-5 Wochen überprüfen und ggf. fest nachziehen. Anschließend die Schraubenköpfe mit den roten Schutzkappen abdecken; die Oberteile auf die Unterteile setzen und (z.B. mit einem Kunststoffhammer) so kräftig einschlagen, dass sie hörbar in die Nut einrasten.

Alle mit dem Gerät gelieferten Spezialwerkzeuge (z.B. Innensechskant-Schlüssel für gesicherte Schrauben etc.) sowie alle gerätespezifischen Unterlagen, die für das Sicherheitsmanagement nach EN 1176-7 wichtig sind oder sein könnten wie z.B. Rechnung, Lieferschein oder Auftragsbestätigung, Montageanleitung und Wartungsanleitung im Original oder in einer Kopie an die zuständigen Stellen weiterleiten.



Detail Spielebenenmarkierung
1:5



Artikel: **0-37211-700**

Auftrag:

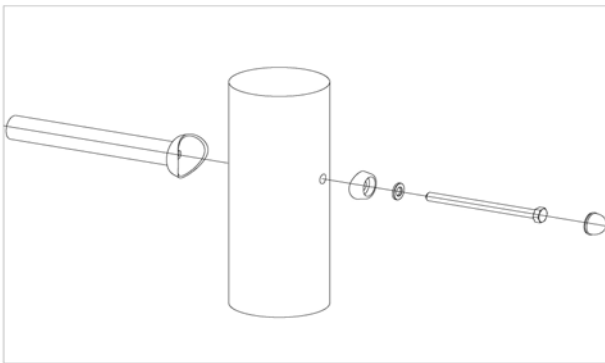
1298910

K&K Zerrspiegel (konvex)

Ort:

BV Beschreibung:

4 x SFRS1210001 Standardverschraubung Brüstung, Geländer, Rutsche usw. an Robinienstandpfosten (ungesenkte Bohrung)



pro SF	ges.	K&K-Artikel	Bezeichnung
1 x	4 x	3300054	Schraubenkappen-Unterteil gewölbt M12
1 x	4 x	3300055	Schraubenkappen-Oberteil M12 P2
1 x	4 x	3430025	Scheibe ø 13 DIN125 A2
1 x	4 x	3400702	Sechskantschraube M12x160 DIN931 A2

2 x SFES1270007 Betonstahl für Rohrstandfüße



pro SF	ges.	K&K-Artikel	Bezeichnung
1 x	2 x	2130000	Betonstabstahl Ø 10 x 310 DIN 488

1 x SFWZ0000014 Gleitmetall Beutel (4 gr.)



pro SF	ges.	K&K-Artikel	Bezeichnung
1 x	1 x	5300024	Metaflux-Gleitmetall 4 gr.