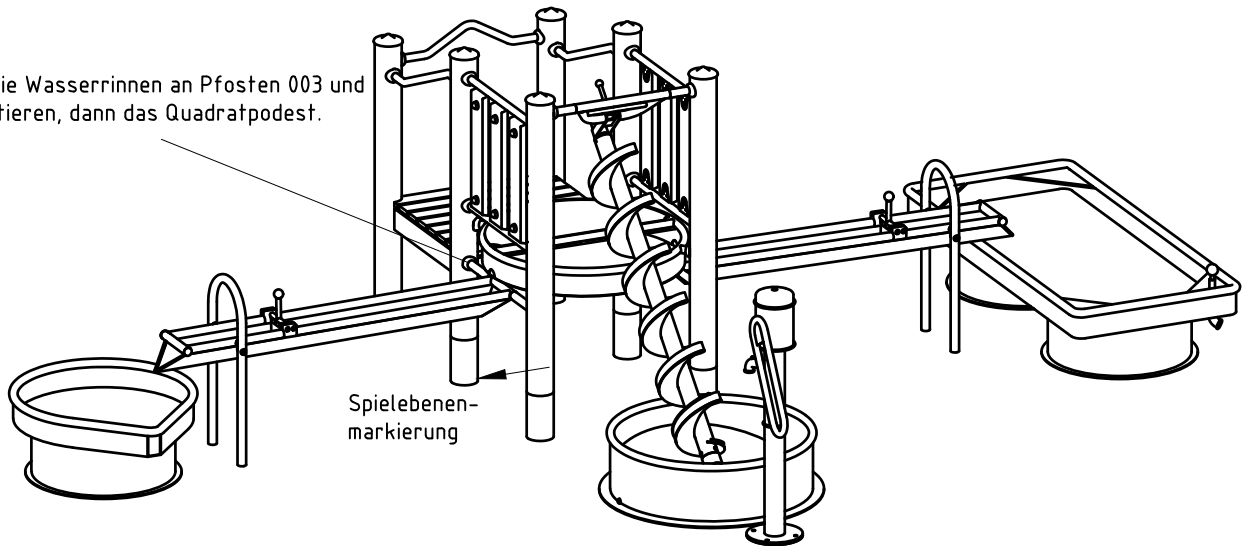


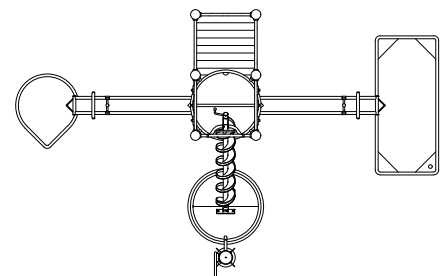
Zuerst die Wasserrinnen an Pfosten 003 und 004 montieren, dann das Quadratpodest.



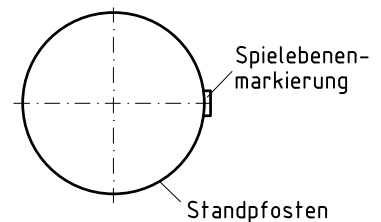
Anschluss und Funktion Wasserpumpe siehe gesonderte Montageanleitung "0-33132-001" (optional mit Ventilkombination 0-33190-000)

Draufsicht
1:100

- Gerätestandort unter Berücksichtigung des Platzbedarfs (Aufprallfläche) festlegen.
- Bodenaushub für Fundamente nach Zeichnung vornehmen. Bitte beachten Sie: Für eine standsichere Montage werden mittelschwer lösbare Bodenarten vorausgesetzt.
- Ca. 10 cm dicke Grobkiesschicht als Drainschicht zwischen Unterseite der Rohrstandfüße und der Fundamentsohle einbringen.
- Moniereisen in die vorgesehenen Bohrungen der Rohrstandfüße einsetzen.
- Standpfosten vom Typ A (s. Fundamentplan) entspr. der Standpfostennummer in die jeweiligen Fundamentlöcher stellen. Die Spielebenenmarkierung (=ALU-Blindniet) entspricht der Einbautiefe. Alle Standpfosten anhand der Spielebenenmarkierung einheitlich ausrichten (vgl. Detailzeichnung bzw. Fundamentplan).
- Zum Einbauen der vormontierten Bauteile bzw. Einzelteile müssen die Schrauben mit der gelieferten Montagepaste leicht gefettet werden.**
Podestboden durch die mittlere Bohrung der Befestigungswinkel mit den Standpfosten verschrauben.
Erst nach dem Ausrichten alle Schrauben fest anziehen.
Schraubverbindungen s. Detaildarstellungen auf der beigefügten Schraubfallliste.
- Fundamente mit Stampfbeton C20/25 füllen, die Kanten abschrägen, abrunden und mit einem Bodenmaterial abdecken, dessen kritische Fallhöhe größer gleich der maximalen freien Fallhöhe ist (s. EN 1176-1).
- Freigabe zum Bespielen erst nach Abbinden der Betonfundamente.
- Alle Schraubverbindungen gemäß Wartungsanleitung nach 4-5 Wochen überprüfen und ggf. fest nachziehen. Anschließend die Schraubenköpfe in den Senkungen mit den grauen Schutzkappen abdecken.

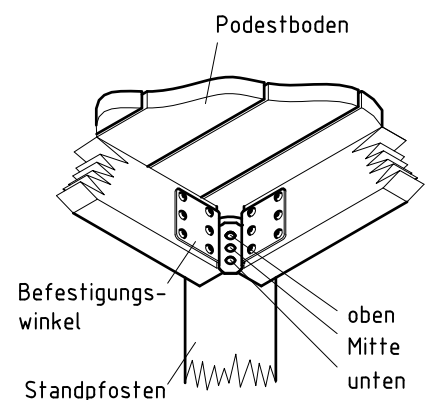


Detail Spielebenenmarkierung
1:5



Alle mit dem Gerät gelieferten Spezialwerkzeuge (z.B. Innensechskant-Schlüssel für gesicherte Schrauben etc.) sowie alle gerätespezifischen Unterlagen, die für das Sicherheitsmanagement nach EN 1176-7 wichtig sind oder sein könnten wie z.B. Rechnung, Lieferschein oder Auftragsbestätigung, Montageanleitung und Wartungsanleitung im Original oder in einer Kopie an die zuständigen Stellen weiterleiten.

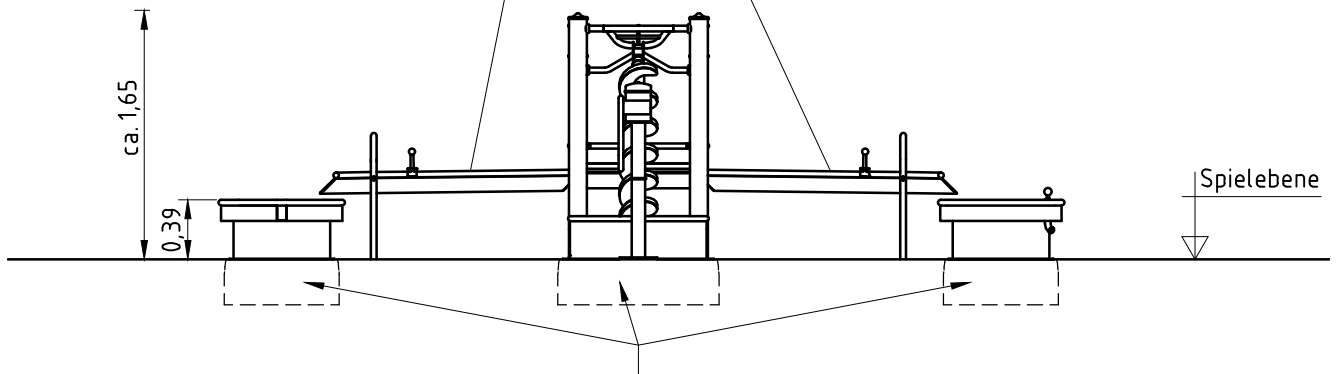
Podestbodenbefestigung
1:10



**Vor dem Anziehen der Schraubverbindungen unbedingt alle Anbauteile einsetzen.
Ein nachträgliches Einsetzen ist NICHT möglich !**

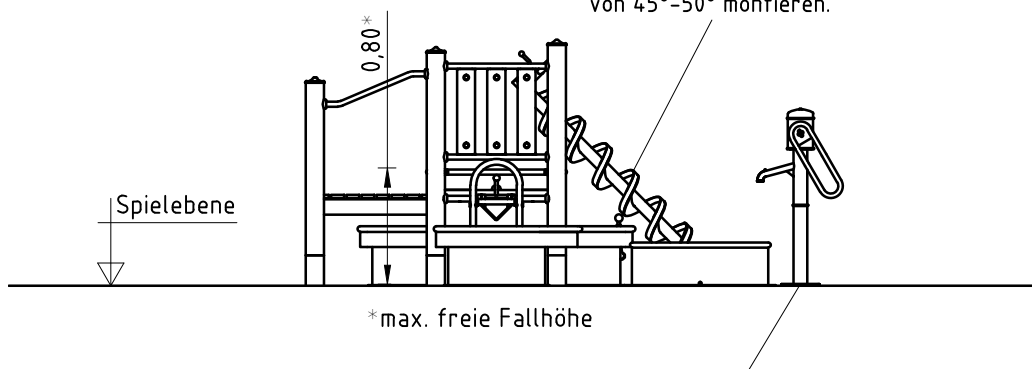
Stauklappen sind vormontiert. Ein Versetzen näher zur Aufständerung ist bis zu einem Mindestabstand von 230 mm zulässig; anderenfalls werden die Forderungen der Sicherheitsnorm für Spielplatzgeräte EN 1176-1 bezüglich Fangstellen für den Kopf nicht erfüllt.

Rinnen mit ca. 1° Gefälle in Fließrichtung einbauen.



Um einen sicheren Stand der Wasserspielelemente (hier: Förderbecken, Wassertisch und Wasserschale) zu erreichen, müssen z.B. kreis- oder ringförmige Ortbetonfundamente gefertigt werden, deren Abmessungen von der Art des bauseits vorhandenen Bodens abhängen. Die Verbindung der Wasserspielelemente mit den Fundamenten kann z.B. durch die mitgelieferten Steinschrauben oder Verdübeln erfolgen.

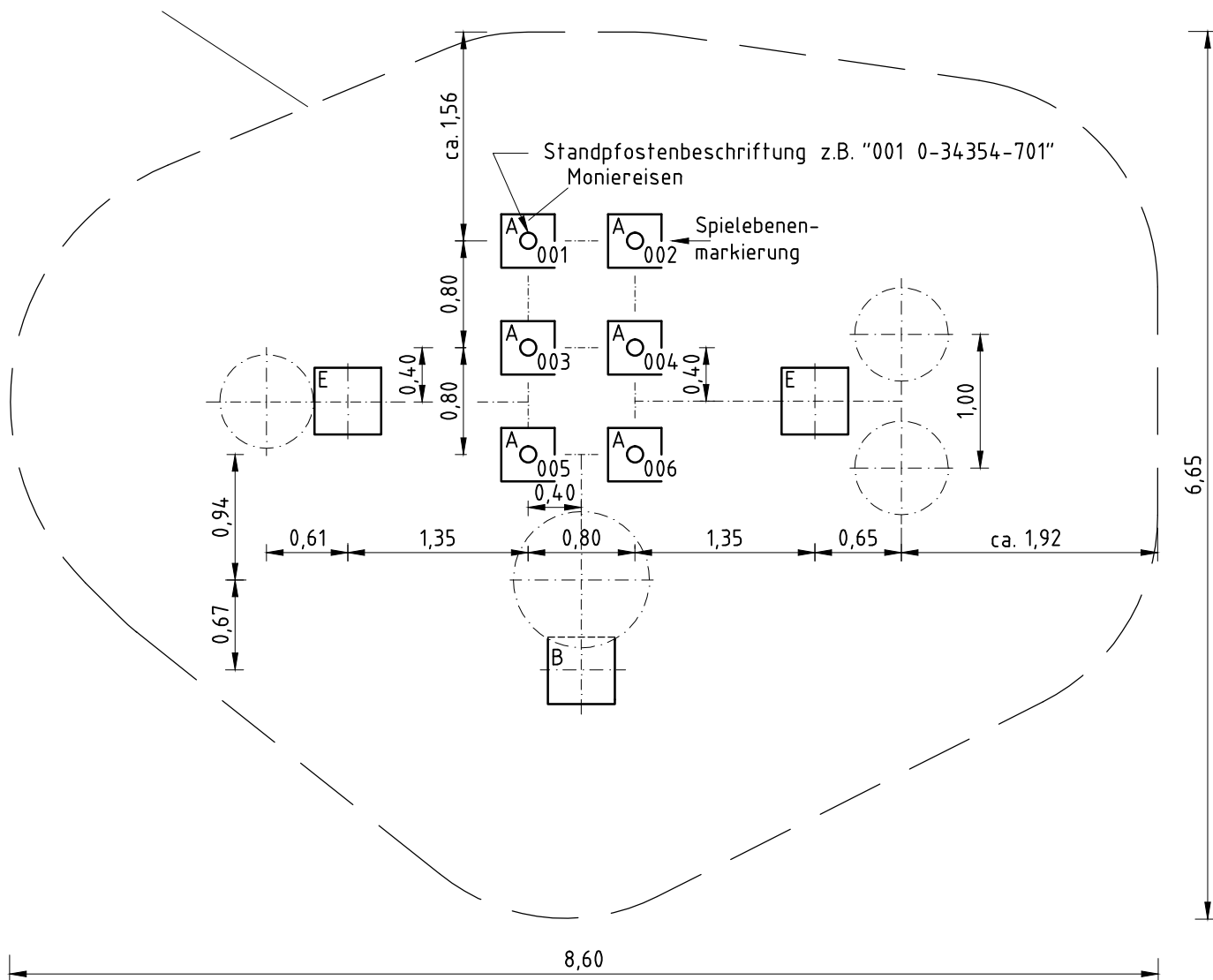
Wasserspirale mit einer Neigung von 45°-50° montieren.



Für den Anschluss der Wasserpumpe an eine Druckwasserleitung wird die Ventilkombination (Art.-Nr. 0-33190-000) benötigt, vgl. einleitenden Hinweis über dem Montagetext.

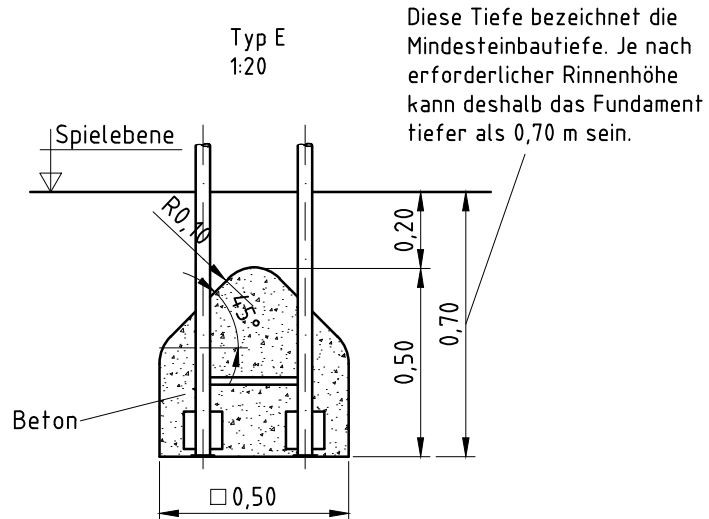
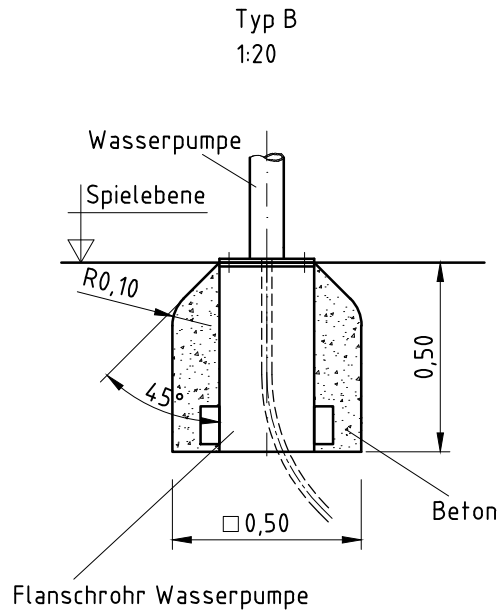
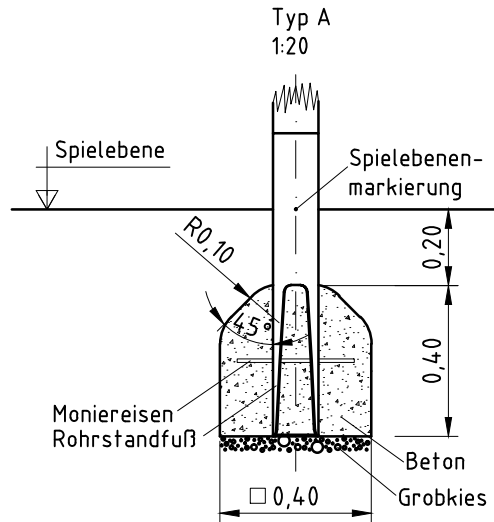
Mindestraum/Aufprallfläche ca. 43 m²

Die Größe des Mindestraums/ Aufprallfläche ist nur gültig für die dargestellte Anordnung der Wasserspielelemente. Wird diese Anordnung verändert (z.B. Verschieben der Elemente oder Hinzufügen von anderen Spielelementen), muss auch der Mindestraum angepasst werden.



Hinweis:

Diese Montageanleitung ist aus Formatgründen nicht im Maßstab dargestellt! (außer einzeln beschrifteten Details)
 Es gelten nur die angegebenen Bemaßungen!
 Bitte fordern Sie bei Bedarf die Montageanleitung im Maßstab 1:50 per Post an!



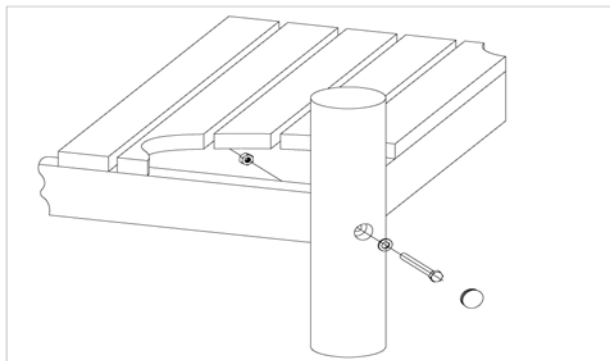
Artikel: **0-34354-701**
 K&K Wasserspielanlage
 Ort:

Auftrag:

1298900

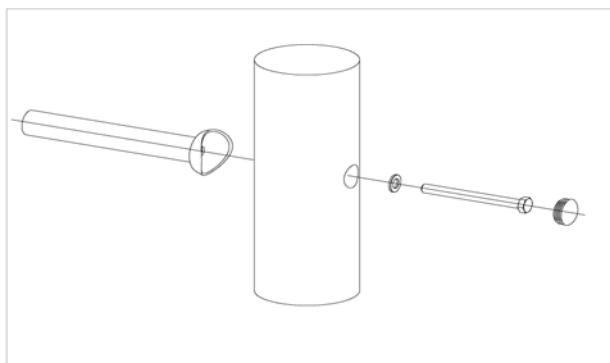
BV Beschreibung:

4 x SFRS1200001 Podestboden an Robinienstandpfosten (Mutter podestseitig)



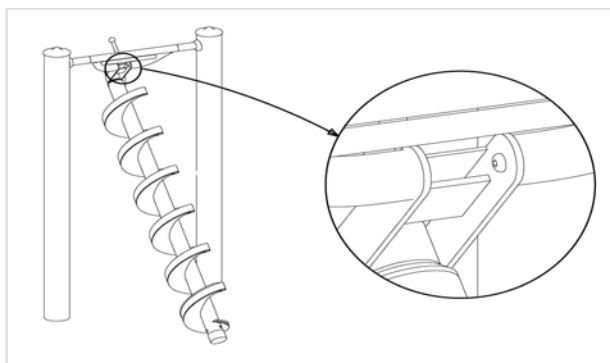
pro SF	ges.	K&K-Artikel	Bezeichnung
1 x	4 x	3400700	Sechskantschraube M12x120 DIN931 A2
1 x	4 x	3300016	Abdeckkappe grau für Bohrlöcher Ø 30-34mm aus Polyethylen (PE) zum Verschließen von Bohrlöchern
1 x	4 x	3430129	Scheibe Ø 14 DIN1440 A2 1.4301
1 x	4 x	3430021	Sicherheitsmutter M12 DIN985 A2

24 x SFRS1230004 Standardverschraubung Kletterstange, Rampe usw. an Robinienstandpfosten (gesenkte Bohrung)



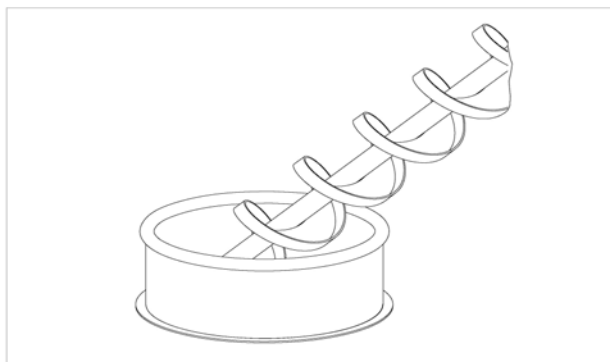
pro SF	ges.	K&K-Artikel	Bezeichnung
1 x	24 x	3300016	Abdeckkappe grau für Bohrlöcher Ø 30-34mm aus Polyethylen (PE) zum Verschließen von Bohrlöchern
1 x	24 x	3430129	Scheibe Ø 14 DIN1440 A2 1.4301
1 x	24 x	3400701	Sechskantschraube M12x130 DIN931 A2

1 x SFAS1260004 Wasserspirale an RS120-Anbindung



pro SF	ges.	K&K-Artikel	Bezeichnung
2 x	2 x	3400673	Linse-Sicherheitsschraube M 8x20 Resistorx A2

1 x SFAS1040009 Wasserspirale in Förderbecken



pro SF	ges.	K&K-Artikel	Bezeichnung
2 x	2 x	3430011	Sechskant-Hutmutter M10 DIN986 A2

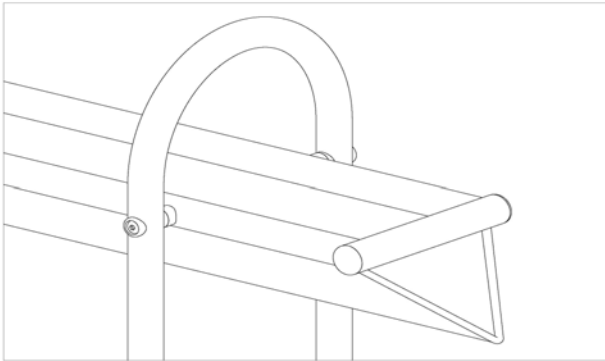
Artikel: **0-34354-701**
 K&K Wasserspielanlage
 Ort:

Auftrag:

1298900

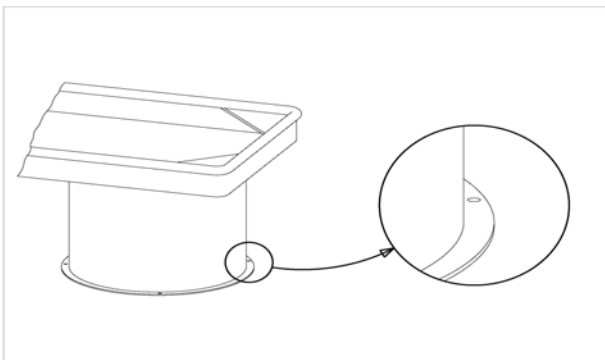
BV Beschreibung:

2 x SFAS1040006 Wasserrinne (S) an Aufständerung



pro SF	ges.	K&K-Artikel	Bezeichnung
2 x	4 x	3400286	Linsen-Sicherheitsschraube M10x50 Resistorx A2

16 x SFAS1040011 Standzylinder auf Ortfundament mit Steinschrauben



pro SF	ges.	K&K-Artikel	Bezeichnung
1 x	16 x	1040272	Befestigungssatz Wasserspielgeräte M10x160 A2 (Steinschraube/Scheiben/Muttern)

6 x SFES1270007 Betonstahl für Rohrstandfüße



pro SF	ges.	K&K-Artikel	Bezeichnung
1 x	6 x	2130000	Betonstabstahl Ø 10 x 310 DIN 488

1 x SFWZ0000001 Winkelschraubendreher Torx T40 mit Bohrung für Pin

pro SF	ges.	K&K-Artikel	Bezeichnung
1 x	1 x	3490081	Winkelschraubendreher Torx T40



Artikel: **0-34354-701**
K&K Wasserspielanlage

Auftrag:

1298900

Ort: BV Beschreibung:

1 x SFWZ000002 Winkelschraubendreher Torx T45 mit Bohrung für Pin

pro SF	ges.	K&K-Artikel	Bezeichnung
1 x	1 x	3490033	Winkelschraubendreher Torx T45



1 x SFWZ000012 Gleitmetall (Dose à 30 gr.) mit Pinsel

pro SF	ges.	K&K-Artikel	Bezeichnung
1 x	1 x	5300039	Gleitmetall Dose à 30 gr.
1 x	1 x	5200026	Pinsel für Gleitmetall

