

Anschluss Wasserspeier siehe gesonderte Montageanleitung für 0-33125-000

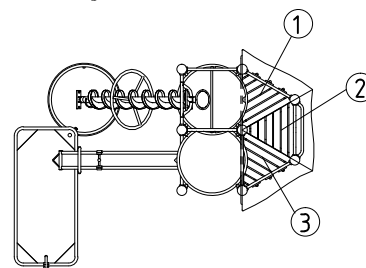
1. Gerätestandort unter Berücksichtigung des Platzbedarfs (Aufprallfläche) festlegen.
2. Bodenaushub für Fundamente nach Zeichnung vornehmen. Bitte beachten Sie: Für eine standsichere Montage werden mittelschwer lösbare Bodenarten vorausgesetzt.
3. Ca. 10 cm dicke Grobkiesschicht als Drainschicht zwischen Unterseite der Standpfosten und der Fundamentsohle einbringen.
4. Moniereisen in die vorgesehenen Bohrungen der Standpfosten einsetzen.
5. Standpfosten vom Typ A (s. Fundamentplan) ihrer Standpfostennummer entsprechend in das jeweilige Fundamentloch stellen. Die Spielebenenmarkierung (=ALU-Blindniet) entspricht der Einbautiefe. Alle Standpfosten anhand der Spielebenenmarkierung einheitlich ausrichten (vgl. Detailzeichnung bzw. Fundamentplan).
6. **Zum Einbauen der vormontierten Bauteile bzw. Einzelteile müssen die Schrauben mit der gelieferten Montagepaste leicht gefettet werden.** Podestböden lt. Tabelle durch die entspr. Bohrung der Befestigungswinkel mit den Standpfosten verschrauben.
Erst nach dem Ausrichten alle Schrauben fest anziehen.
Schraubverbindungen s. Detaildarstellungen auf der beigefügten Schraubfallliste.
7. Fundamente mit Stampfbeton C20/25 füllen, die Kanten abschrägen, abrunden und mit einem Bodenmaterial abdecken, dessen kritische Fallhöhe größer gleich der maximalen freien Fallhöhe ist (s. EN 1176-1).
8. Freigabe zum Bespielen erst nach Abbinden der Betonfundamente.
9. Alle Schraubverbindungen gemäß Wartungsanleitung nach 4-5 Wochen überprüfen und ggf. fest nachziehen. Anschließend die Schraubenköpfe mit Schutzkappen abdecken.

Alle mit dem Gerät gelieferten Spezialwerkzeuge (z.B. Innensechskant-Schlüssel für gesicherte Schrauben etc.) sowie alle gerätespezifischen Unterlagen, die für das Sicherheitsmanagement nach EN 1176-7 wichtig sind oder sein könnten wie z.B. Rechnung, Lieferschein oder Auftragsbestätigung, Montageanleitung und Wartungsanleitung im Original oder in einer Kopie an die zuständigen Stellen weiterleiten.

Vor dem Anziehen der Schraubverbindungen unbedingt alle Anbauteile einsetzen. Ein nachträgliches Einsetzen ist NICHT möglich!

Podestbodenausrichtung
1:100

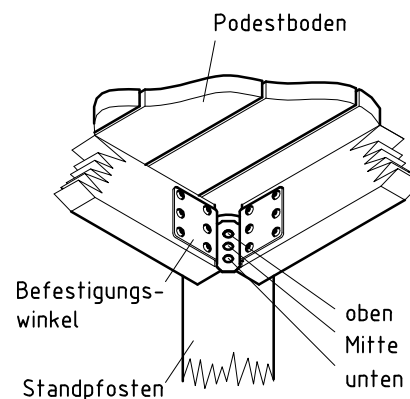
die Ausrichtung der Podeste (Lage der Belagbretter) muss wie dargestellt erfolgen, da sonst Forderungen der Sicherheitsnorm für Spielplatzgeräte (EN 1176-1) bezüglich Fangstellen für Kleidungsstücke nicht erfüllt werden.



Übersicht Podestbodenbefestigung

Podest-Nr.	Befestigungsbohrung		
	oben	Mitte	unten
1	x		
2		x	
3			x

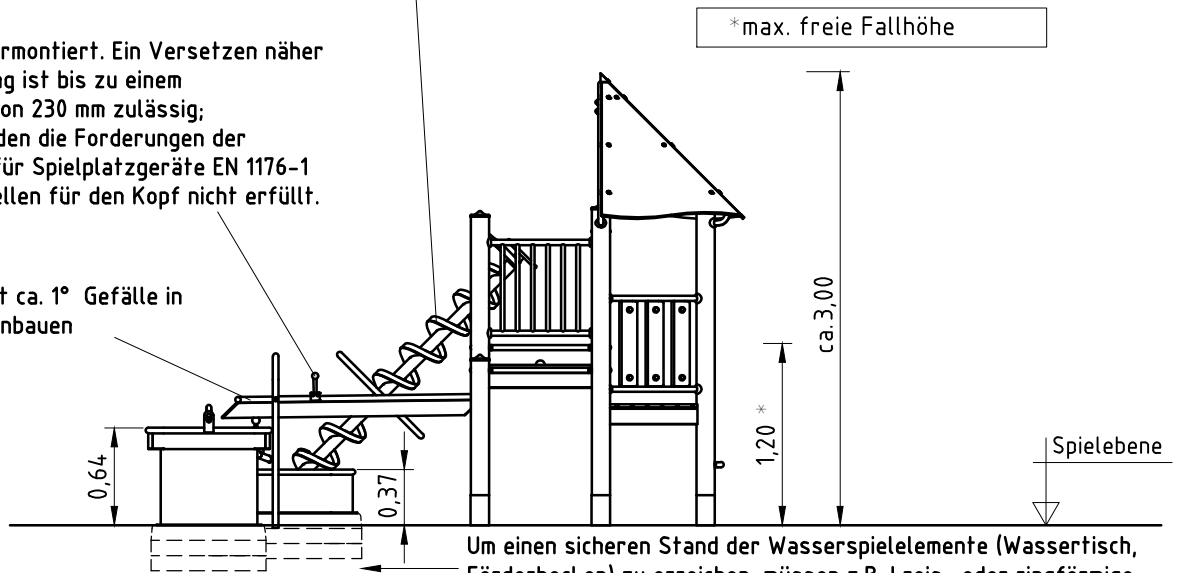
Podestbodenbefestigung
1:10



Wasserspirale mit einer Neigung von 45°-50° montieren.

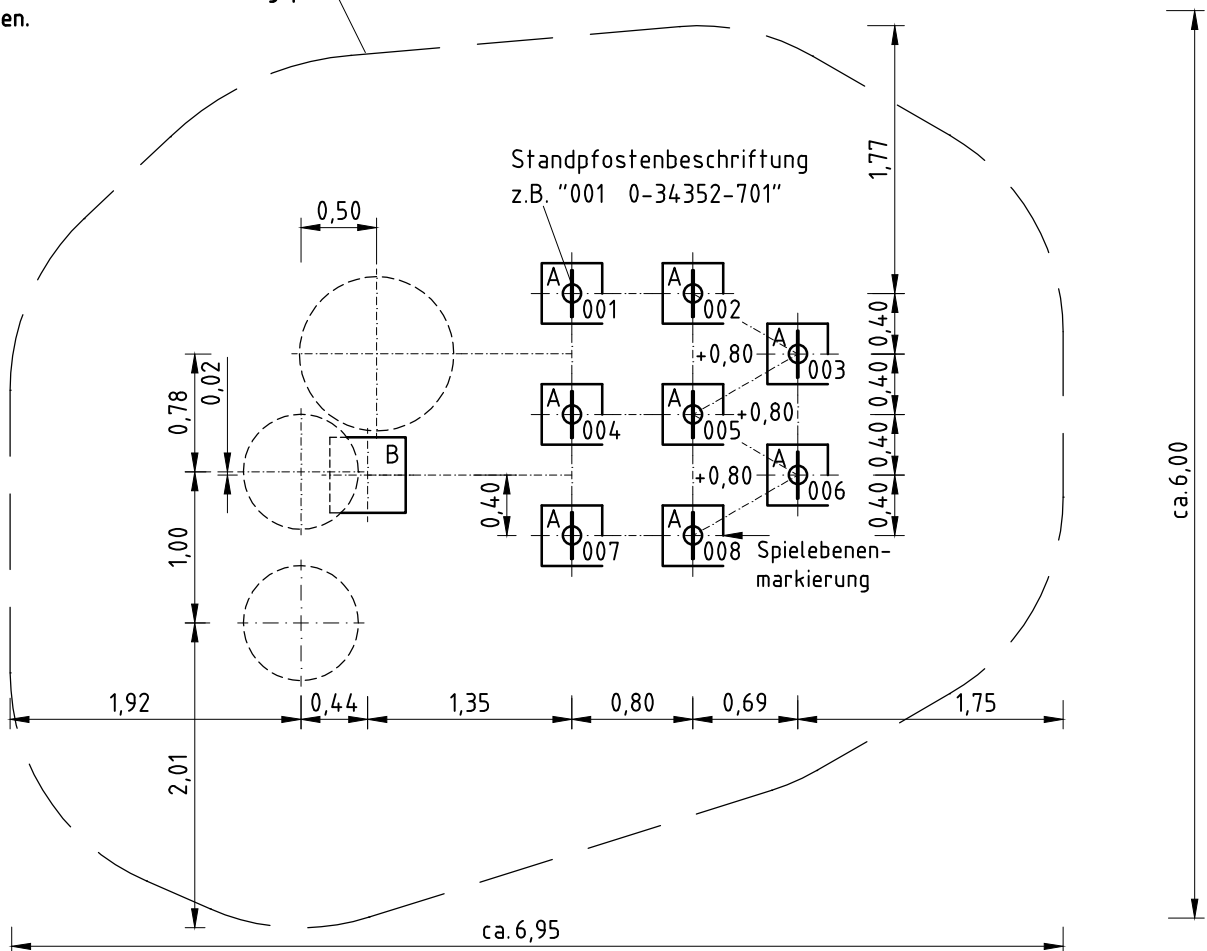
Stauklappe ist vormontiert. Ein Versetzen näher zur Aufständerung ist bis zu einem Mindestabstand von 230 mm zulässig; anderenfalls werden die Forderungen der Sicherheitsnorm für Spielplatzgeräte EN 1176-1 bezüglich Fangstellen für den Kopf nicht erfüllt.

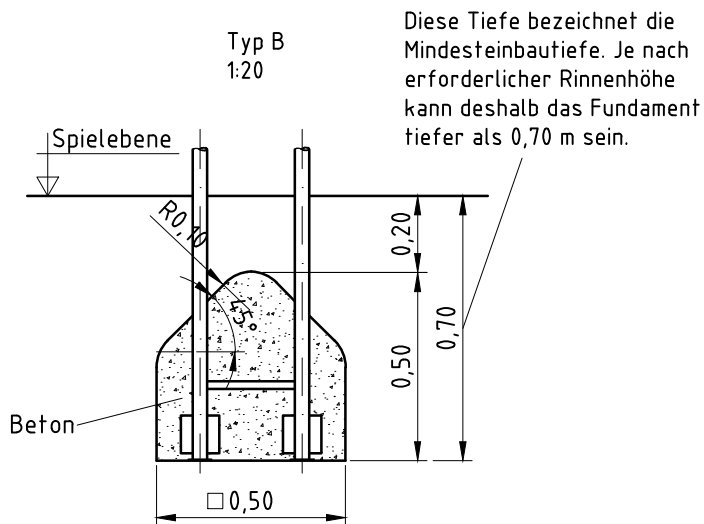
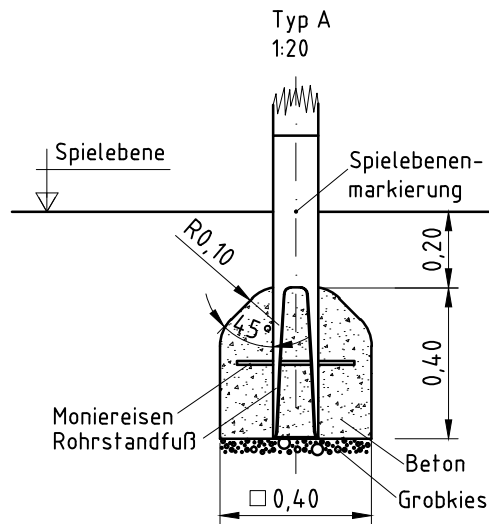
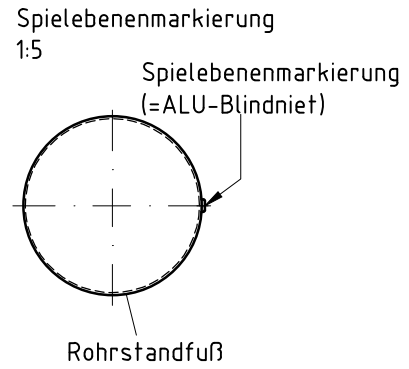
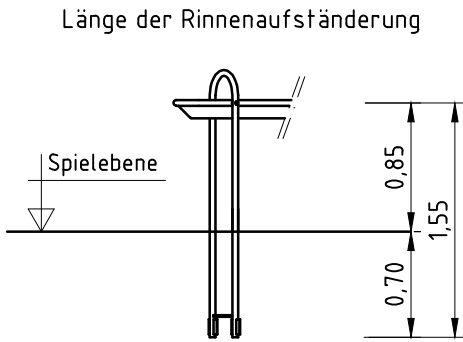
Wasserrinne mit ca. 1° Gefälle in Fließrichtung einbauen



Um einen sicheren Stand der Wasserspielelemente (Wassertisch, Förderbecken) zu erreichen, müssen z.B. kreis- oder ringförmige Ort betonfundamente gefertigt werden, deren Abmessungen von der Art des bauseits vorhandenen Bodens abhängen. Die Verbindung der Wasserspielelemente mit den Fundamenten kann z.B. durch die mitgelieferten Steinschrauben oder Verdübeln erfolgen.

Mindestraum/Aufprallfläche ca. 33 m²
Die Größe des Mindestraums/ Aufprallfläche ist nur gültig für die dargestellte Anordnung der Wasserspielelemente. Wird diese Anordnung verändert (z.B. Verschieben der Elemente oder Hinzufügen von weiteren), muss auch der Mindestraum angepasst werden.





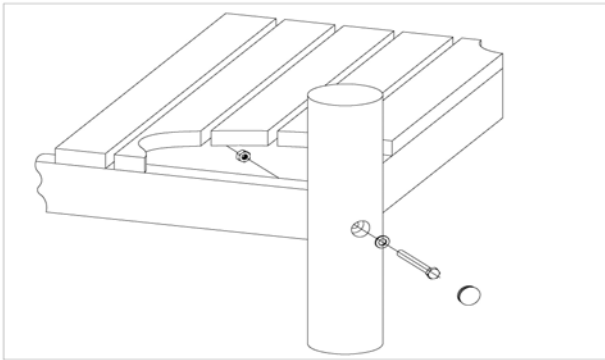
Artikel: **0-34352-701**
 K&K Wasserspielanlage
 Ort:

Auftrag:

1298899

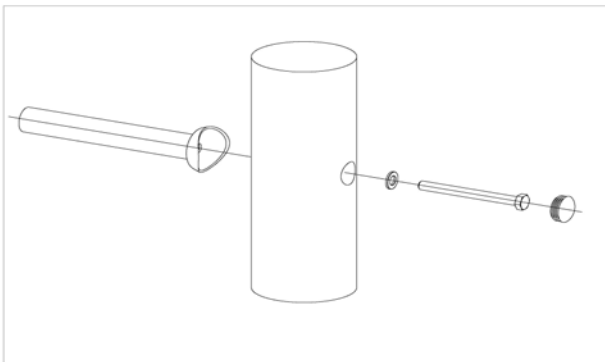
BV Beschreibung:

9 x SFRS1200001 Podestboden an Robinienstandpfosten (Mutter podestseitig)



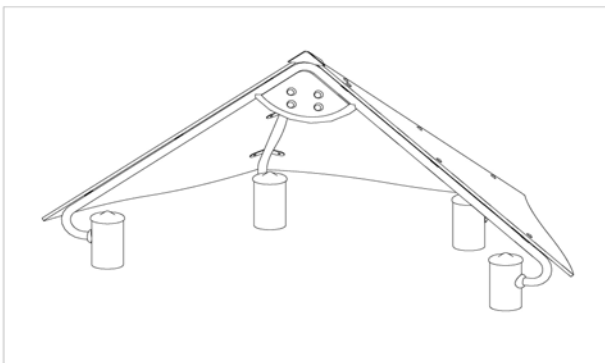
pro SF	ges.	K&K-Artikel	Bezeichnung
1 x	9 x	3400700	Sechskantschraube M12x120 DIN931 A2
1 x	9 x	3300016	Abdeckkappe grau für Bohrlöcher Ø 30-34mm aus Polyethylen (PE) zum Verschließen von Bohrlöchern
1 x	9 x	3430129	Scheibe Ø 14 DIN1440 A2 1.4301
1 x	9 x	3430021	Sicherheitsmutter M12 DIN985 A2

42 x SFRS1230004 Standardverschraubung Kletterstange, Rampe usw. an Robinienstandpfosten (gesenkte Bohrung)



pro SF	ges.	K&K-Artikel	Bezeichnung
1 x	42 x	3300016	Abdeckkappe grau für Bohrlöcher Ø 30-34mm aus Polyethylen (PE) zum Verschließen von Bohrlöchern
1 x	42 x	3430129	Scheibe Ø 14 DIN1440 A2 1.4301
1 x	42 x	3400701	Sechskantschraube M12x130 DIN931 A2

1 x SFAS1240011 halbes Zeltdach 3 x 0,80 m HPL-Platten an Halterohren und Dachhaube auf HPL-Platten



pro SF	ges.	K&K-Artikel	Bezeichnung
18 x	18 x	3430014	Scheibe ø 10,5 DIN 125 FormB A2
1 x	1 x	3400673	Linsen-Sicherheitschraube M 8x20 Resistorx A2
1 x	1 x	6240030	Haube 1/2 Zeltdach 6 x 45° HPL
1 x	1 x	3430102	Scheibe ø 8,4 DIN9021 A2
18 x	18 x	3430011	Sechskant-Hutmutter M10 DIN986 1.4301
18 x	18 x	3400138	Flachrundschrabe M10 x 30 DIN603 A2

1 x SFWZ0000001 Winkelschraubendreher Torx T40 mit Bohrung für Pin



pro SF	ges.	K&K-Artikel	Bezeichnung
1 x	1 x	3490081	Winkelschraubendreher Torx T40

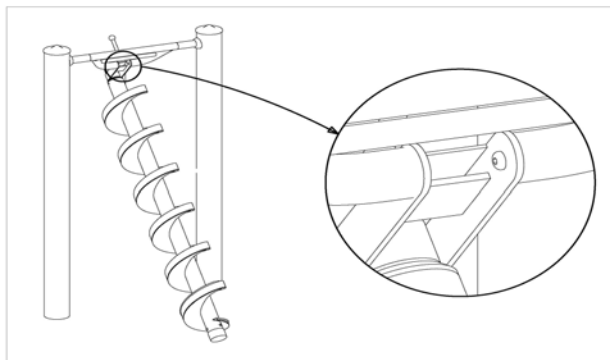
Artikel: **0-34352-701**
K&K Wasserspielanlage

Auftrag:

1298899

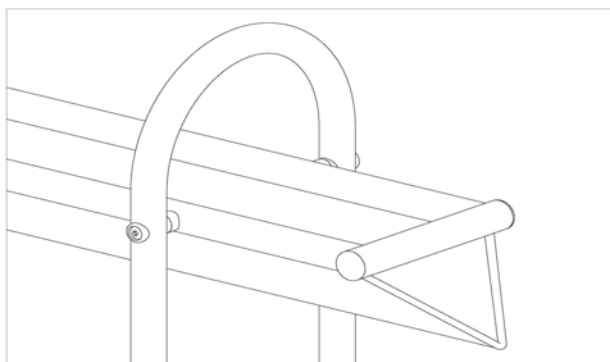
Ort: BV Beschreibung:

1 x SFAS1260004 Wasserspirale an RS120-Anbindung



pro SF	ges.	K&K-Artikel	Bezeichnung
2 x	2 x	3400673	Linsen-Sicherheitsschraube M 8x20 Resistorx A2

1 x SFAS1040006 Wasserrinne (S) an Aufständerung



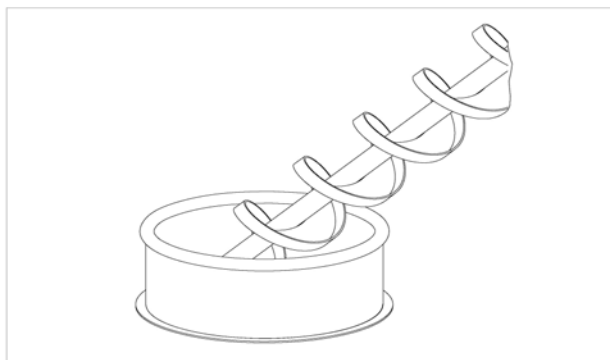
pro SF	ges.	K&K-Artikel	Bezeichnung
2 x	2 x	3400286	Linsen-Sicherheitsschraube M10x50 Resistorx A2

1 x SFWZ0000002 Winkelschraubendreher Torx T45 mit Bohrung für Pin



pro SF	ges.	K&K-Artikel	Bezeichnung
1 x	1 x	3490033	Winkelschraubendreher Torx T45

1 x SFAS1040009 Wasserspirale in Förderbecken



pro SF	ges.	K&K-Artikel	Bezeichnung
2 x	2 x	3430011	Sechskant-Hutmutter M10 DIN986 1.4301

Artikel: **0-34352-701**
K&K Wasserspielanlage

Auftrag:

1298899

Ort: BV Beschreibung:

1 x SFWZ000005 Winkelschraubendreher SW8 Innensechskant mit Bohrung für Pin

pro SF	ges.	K&K-Artikel	Bezeichnung
1 x	1 x	3490057	Winkelschraubendreher SW8 Innensechskant



2 x SFWZ000012 Gleitmetall (Dose à 30 gr.) mit Pinsel

pro SF	ges.	K&K-Artikel	Bezeichnung
1 x	2 x	5300039	Gleitmetall Dose à 30 gr.
1 x	2 x	5200026	Pinsel für Gleitmetall



8 x SFES1270007 Betonstahl für Rohrstandfüße

pro SF	ges.	K&K-Artikel	Bezeichnung
1 x	8 x	2130000	Betonstabstahl Ø 10 x 310 DIN 488

