

Anschluss Wasserspeier siehe gesonderte Montageanleitung für 0-33125-000

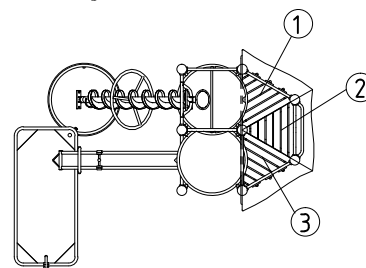
1. Gerätestandort unter Berücksichtigung des Platzbedarfs (Aufprallfläche) festlegen.
2. Bodenaushub für Fundamente nach Zeichnung vornehmen. Bitte beachten Sie: Für eine standsichere Montage werden mittelschwer lösbare Bodenarten vorausgesetzt.
3. Ca. 10 cm dicke Grobkiesschicht als Drainschicht zwischen Unterseite der Standpfosten und der Fundamentsohle einbringen.
4. Moniereisen in die vorgesehenen Bohrungen der Standpfosten einsetzen.
5. Standpfosten vom Typ A (s. Fundamentplan) ihrer Standpfostennummer entsprechend in das jeweilige Fundamentloch stellen. Die Spielebenenmarkierung (=ALU-Blindniet) entspricht der Einbautiefe. Alle Standpfosten anhand der Spielebenenmarkierung einheitlich ausrichten (vgl. Detailzeichnung bzw. Fundamentplan).
6. **Zum Einbauen der vormontierten Bauteile bzw. Einzelteile müssen die Schrauben mit der gelieferten Montagepaste leicht gefettet werden.** Podestböden lt. Tabelle durch die entspr. Bohrung der Befestigungswinkel mit den Standpfosten verschrauben.
Erst nach dem Ausrichten alle Schrauben fest anziehen.
Schraubverbindungen s. Detaildarstellungen auf der beigefügten Schraubfall-Liste.
7. Fundamente mit Stampfbeton C20/25 füllen, die Kanten abschrägen, abrunden und mit einem Bodenmaterial abdecken, dessen kritische Fallhöhe größer gleich der maximalen freien Fallhöhe ist (s. EN 1176-1).
8. Freigabe zum Bespielen erst nach Abbinden der Betonfundamente.
9. Alle Schraubverbindungen gemäß Wartungsanleitung nach 4-5 Wochen überprüfen und ggf. fest nachziehen.

Alle mit dem Gerät gelieferten Spezialwerkzeuge (z.B. Innensechskant-Schlüssel für gesicherte Schrauben etc.) sowie alle gerätespezifischen Unterlagen, die für das Sicherheitsmanagement nach EN 1176-7 wichtig sind oder sein könnten wie z.B. Rechnung, Lieferschein oder Auftragsbestätigung, Montageanleitung und Wartungsanleitung im Original oder in einer Kopie an die zuständigen Stellen weiterleiten.

Vor dem Anziehen der Schraubverbindungen unbedingt alle Anbauteile einsetzen. Ein nachträgliches Einsetzen ist NICHT möglich!

Podestbodenausrichtung
1:100

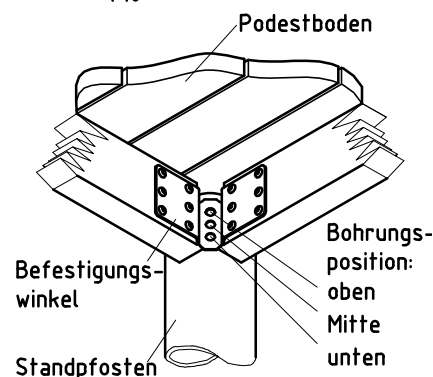
die Ausrichtung der Podeste (Lage der Belagbretter) muss wie dargestellt erfolgen, da sonst Forderungen der Sicherheitsnorm für Spielplatzgeräte (EN 1176-1) bezüglich Fangstellen für Kleidungsstücke nicht erfüllt werden.



Übersicht Podestbodenbefestigung

Podest-Nr.	Befestigungsbohrung		
	oben	Mitte	unten
1	x		
2		x	
3			x

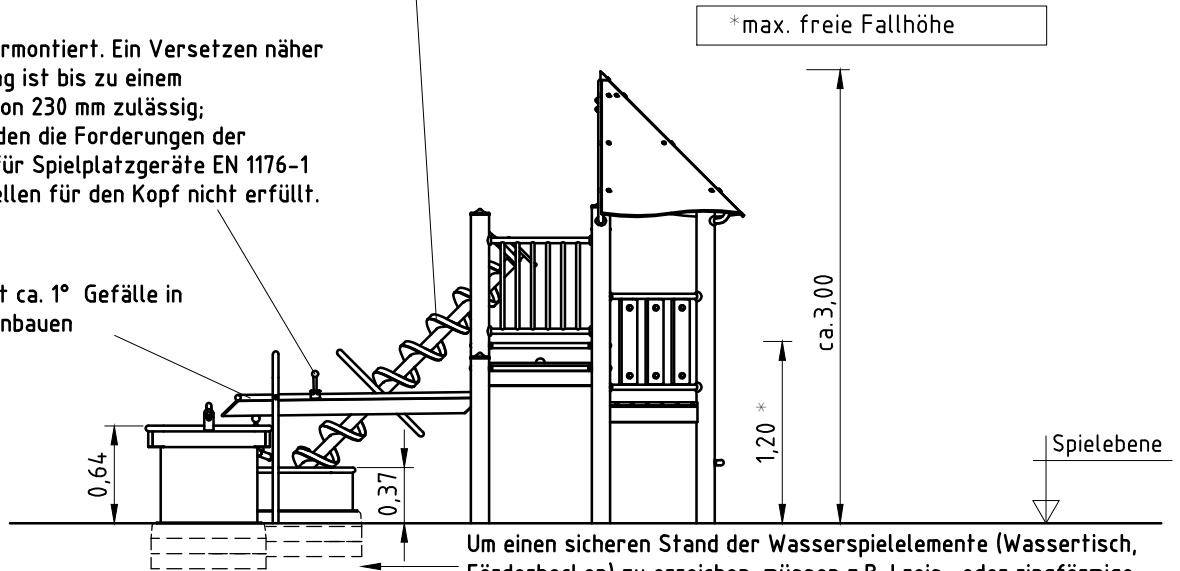
Podestbodenbefestigung
1:10



Wasserspirale mit einer Neigung von 45°-50° montieren.

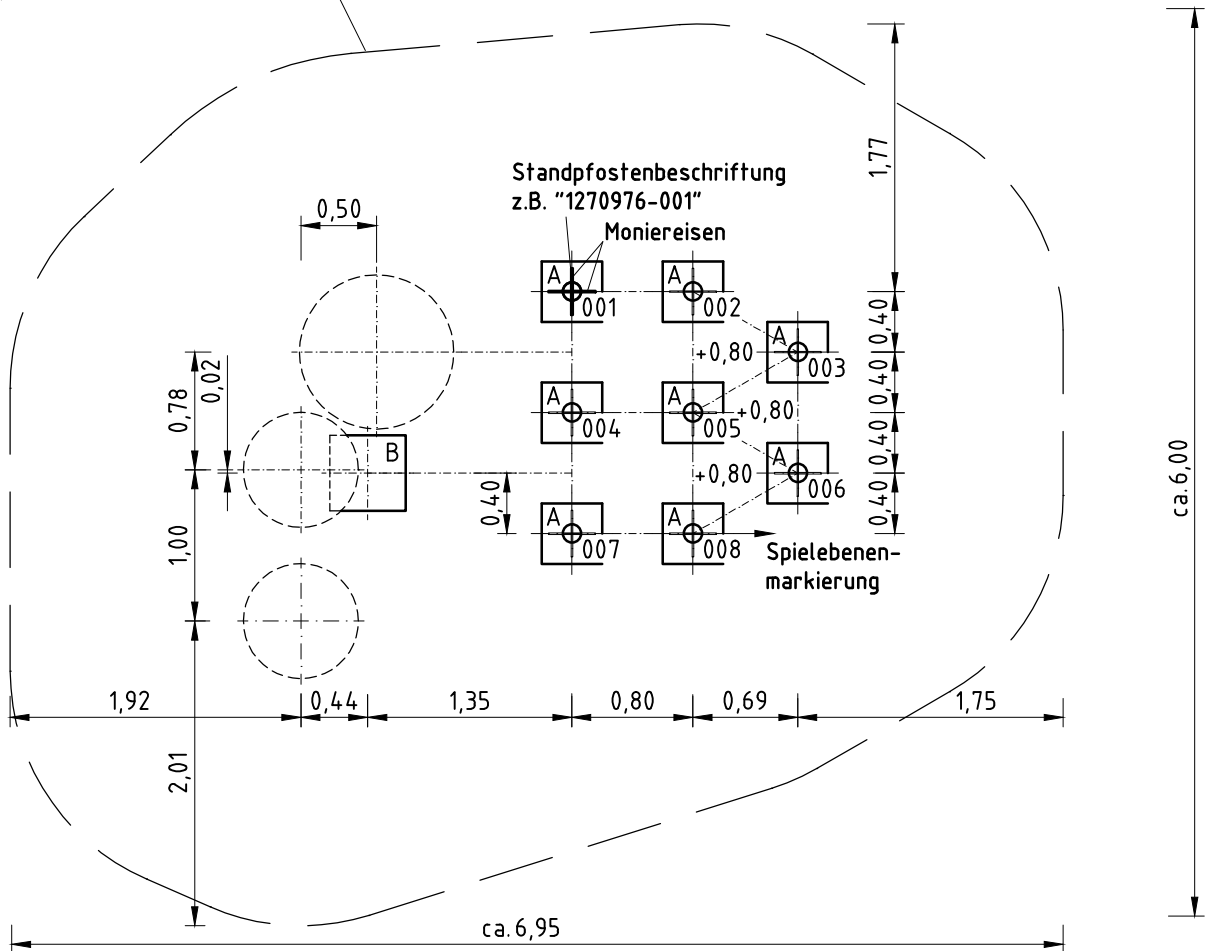
Stauklappe ist vormontiert. Ein Versetzen näher zur Aufständerung ist bis zu einem Mindestabstand von 230 mm zulässig; anderenfalls werden die Forderungen der Sicherheitsnorm für Spielplatzgeräte EN 1176-1 bezüglich Fangstellen für den Kopf nicht erfüllt.

Wasserrinne mit ca. 1° Gefälle in Fließrichtung einbauen

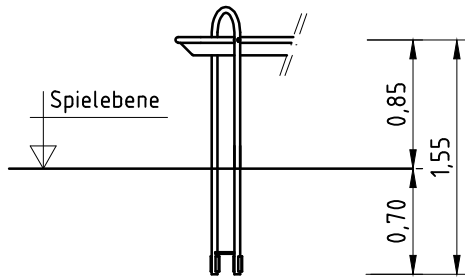


Um einen sicheren Stand der Wasserspielelemente (Wassertisch, Förderbecken) zu erreichen, müssen z.B. kreis- oder ringförmige Ortbetonfundamente gefertigt werden, deren Abmessungen von der Art des bauseits vorhandenen Bodens abhängen. Die Verbindung der Wasserspielelemente mit den Fundamenten kann z.B. durch die mitgelieferten Steinschrauben oder Verdübeln erfolgen.

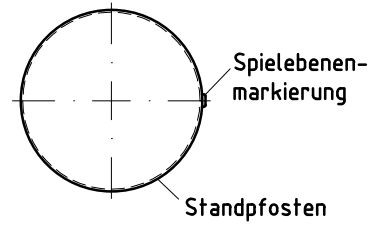
Mindestraum/Aufprallfläche ca. 33 m²
Die Größe des Mindestraums/ Aufprallfläche ist nur gültig für die dargestellte Anordnung der Wasserspielelemente. Wird diese Anordnung verändert (z.B. durch Verschieben der Elemente oder durch das Hinzufügen von weiteren), muss auch der Mindestraum angepasst werden.



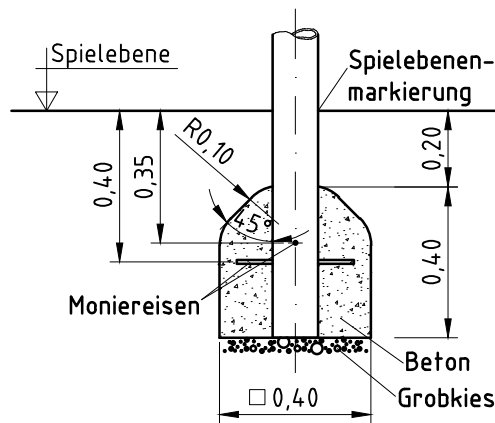
Länge der Rinnenaufständerung



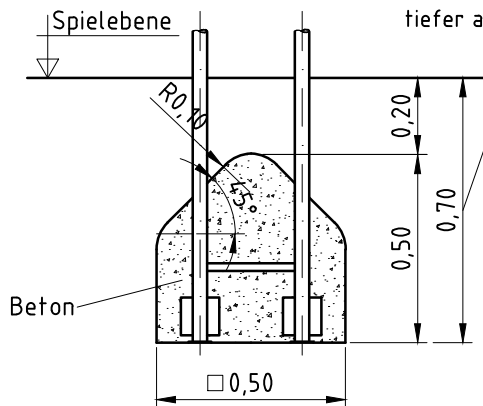
Detail Spielebenenmarkierung
1:5



Typ A
1:20



Typ B
1:20



Diese Tiefe bezeichnet die Mindesteinbautiefe. Je nach erforderlicher Rinnenhöhe kann deshalb das Fundament tiefer als 0,70 m sein.

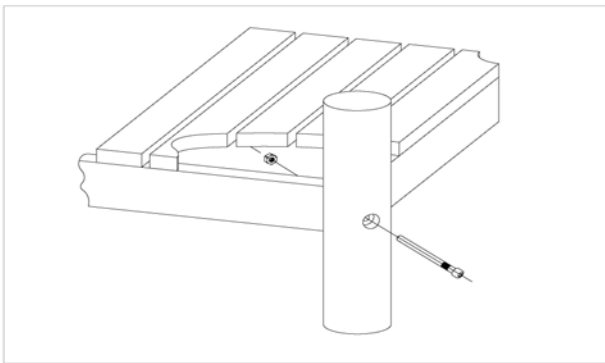
Artikel: **0-34352-501**
 K&K Wasserspielanlage
 Ort:

Auftrag:

1294327

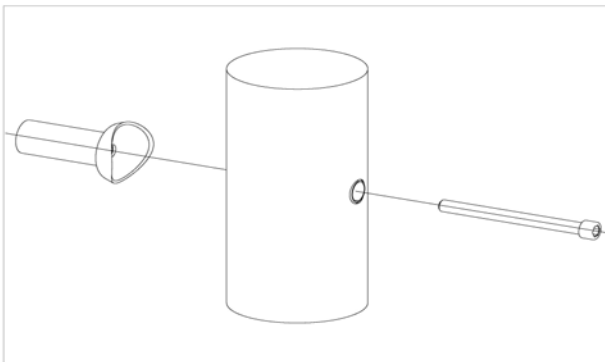
BV Beschreibung:

9 x SFES1200001 Podestboden an Edelstahlstandpfosten (Mutter podestseitig)



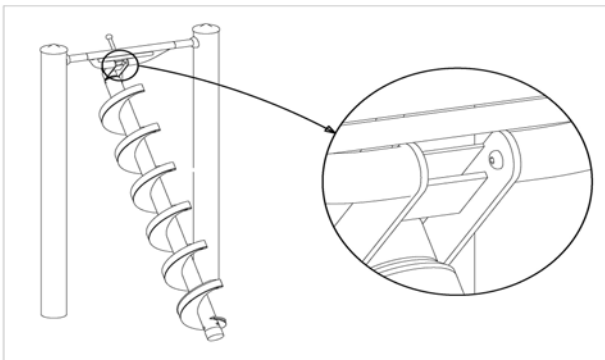
pro SF	ges.	K&K-Artikel	Bezeichnung
1 x	9 x	3430021	Sicherheitsmutter M12 DIN985 A2
1 x	9 x	2030651	Zylinderschraube M12 x 125 mit Stift A2

42 x SFES1210001 Standardverschraubung Anbauteile Für die Befestigung von ES120-Anbauteilen (außer Podesten) am Standpfosten



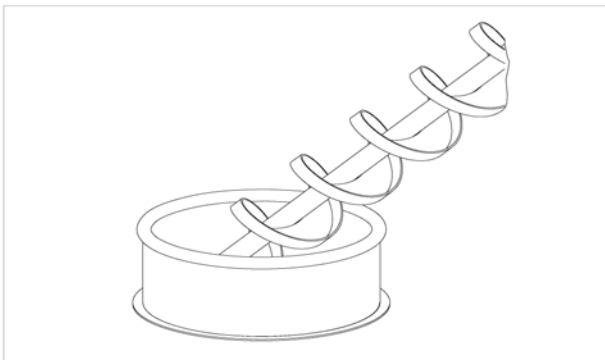
pro SF	ges.	K&K-Artikel	Bezeichnung
1 x	42 x	2030168	Zylinderschraube M12 x 140 mit Stift

1 x SFAS1260004 Wasserspirale an RS120-Anbindung



pro SF	ges.	K&K-Artikel	Bezeichnung
2 x	2 x	3400673	Linse-Sicherheitschraube M 8x20 Resistorx A2

1 x SFAS1040009 Wasserspirale in Förderbecken



pro SF	ges.	K&K-Artikel	Bezeichnung
2 x	2 x	3430011	Sechskant-Hutmutter M10 DIN986 1.4301 A2

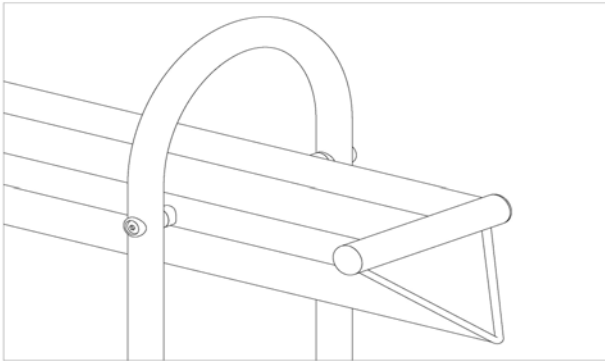
Artikel: **0-34352-501**
 K&K Wasserspielanlage
 Ort:

Auftrag:

1294327

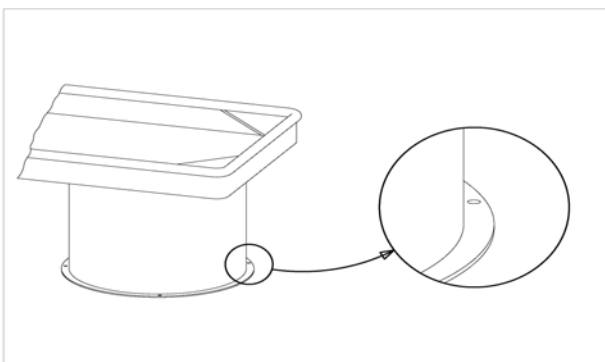
BV Beschreibung:

1 x SFAS1040006 Wasserrinne (S) an Aufständerung



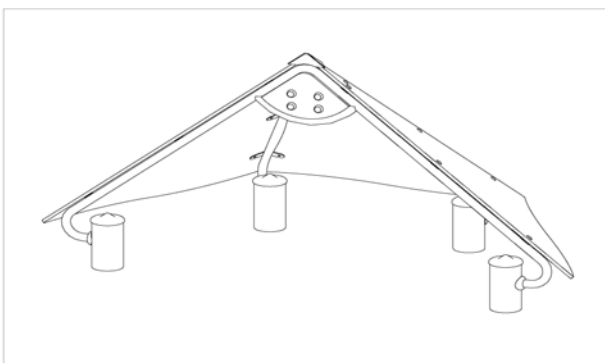
pro SF	ges.	K&K-Artikel	Bezeichnung
2 x	2 x	3400286	Linsen-Sicherheitsschraube M10x50 Resistorx A2

12 x SFAS1040011 Standzylinder auf Ortfundament mit Steinschrauben



pro SF	ges.	K&K-Artikel	Bezeichnung
1 x	12 x	1040272	Befestigungssatz Wasserspielgeräte M10x160 A2 (Steinschraube/Scheiben/Muttern)

1 x SFAS1240011 halbes Zelt Dach 3 x 0,80 m HPL-Platten an Halteröhren und Dachhaube auf HPL-Platten



pro SF	ges.	K&K-Artikel	Bezeichnung
18 x	18 x	3430014	Scheibe ø 10,5 DIN 125 FormB A2
1 x	1 x	3400673	Linsen-Sicherheitsschraube M 8x20 Resistorx A2
1 x	1 x	6240030	Haube 1/2 Zelt Dach 6 x 45° HPL
1 x	1 x	3430102	Scheibe ø 8,4 DIN9021 A2
18 x	18 x	3430011	Sechskant-Hutmutter M10 DIN986 1.4301 A2
18 x	18 x	3400138	Flachrundschrabe M10 x 30 DIN603 A2

8 x SFES1270001 Betonstahl für Edelstahlstandpfosten



pro SF	ges.	K&K-Artikel	Bezeichnung
2 x	16 x	2130000	Betonstabstahl Ø 10 x 310 DIN 488

Artikel: **0-34352-501**
K&K Wasserspielanlage

Auftrag:

1294327

Ort: BV Beschreibung:

1 x SFWZ0000001 Winkelschraubendreher Torx T40 mit Bohrung für Pin

pro SF	ges.	K&K-Artikel	Bezeichnung
1 x	1 x	3490081	Winkelschraubendreher Torx T40



1 x SFWZ0000002 Winkelschraubendreher Torx T45 mit Bohrung für Pin

pro SF	ges.	K&K-Artikel	Bezeichnung
1 x	1 x	3490033	Winkelschraubendreher Torx T45



1 x SFWZ0000009 Steckschlüsseinsatz Innensechskant 10mm 1/2" mit Bohrung für Pin

pro SF	ges.	K&K-Artikel	Bezeichnung
1 x	1 x	2030170	Steckschlüsseinsatz Innensechskant 10mm 1/2"



1 x SFWZ0000012 Gleitmetall (Dose à 30 gr.) mit Pinsel

pro SF	ges.	K&K-Artikel	Bezeichnung
1 x	1 x	5300039	Gleitmetall Dose à 30 gr.
1 x	1 x	5200026	Pinsel für Gleitmetall

