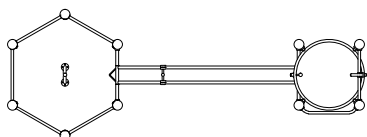
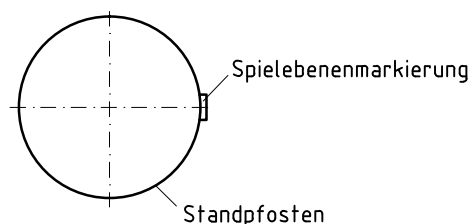
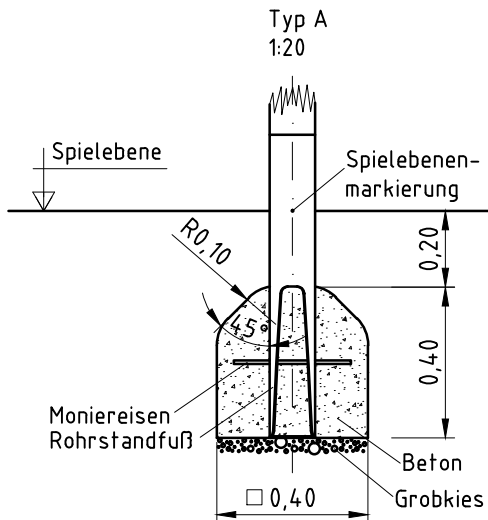
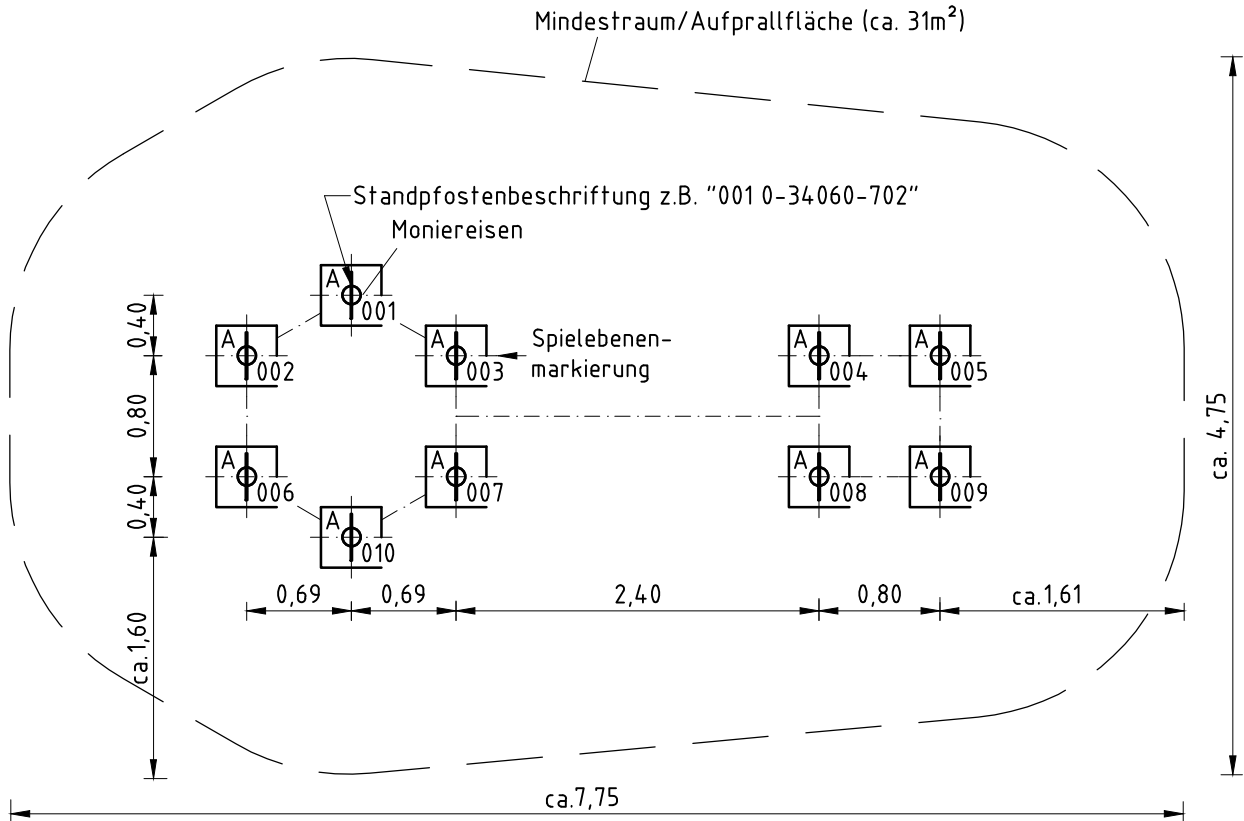
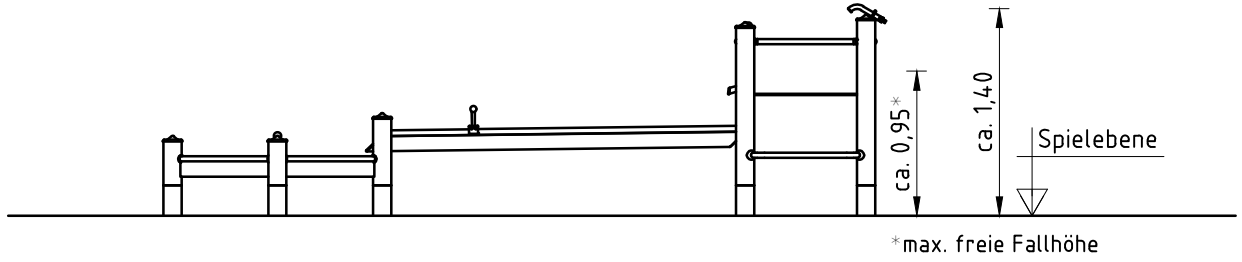
Draufsicht
1:100Detail Spielebenenmarkierung
1:5

Anschluss Wasserspeier siehe gesonderte Montageanleitung für 0-33125-000

1. Gerätestandort unter Berücksichtigung des Platzbedarfs (Mindestraum/Aufprallfläche) festlegen.
2. Bodenaushub für Fundamente nach Zeichnung vornehmen. Bitte beachten Sie: Für eine standsichere Montage werden mittelschwer lösbare Bodenarten vorausgesetzt.
3. Ca. 10 cm dicke Grobkiesschicht als Drainschicht zwischen Unterseite der Rohrstandfüße und der Fundamentsohle einbringen.
4. Moniereisen in die vorgesehenen Bohrungen der Rohrstandfüße einsetzen.
5. Standpfosten vom Typ A (s. Fundamentplan) entspr. der Standpostennummer in die jeweiligen Fundamentlöcher stellen. Die Spielebenenmarkierung (=ALU-Blindniet) entspricht der Einbautiefe. Alle Standpfosten anhand der Spielebenenmarkierung einheitlich in die gleiche Richtung ausrichten (vgl. Detailzeichnung bzw. Fundamentplan).
6. **Zum Einbauen der vormontierten Bauteile bzw. Einzelteile müssen die Schrauben mit der gelieferten Montagepaste leicht gefettet werden.**
Erst nach dem Ausrichten alle Schrauben fest anziehen.
Schraubverbindungen s. Detaildarstellungen auf der beigelegten Schraubfallliste.
7. Fundamente mit Stampfbeton C20/25 füllen, die Kanten abschrägen, abrunden und mit einem Bodenmaterial abdecken, dessen kritische Fallhöhe größer gleich der maximalen freien Fallhöhe ist (s. EN 1176-1).
8. Freigabe zum Spielen erst nach Abbinden der Betonfundamente.
9. Alle Schraubverbindungen gemäß Wartungsanleitung nach 4-5 Wochen überprüfen und ggf. fest nachziehen. Anschließend die Schraubenköpfe mit den grauen Schutzkappen abdecken.

Alle mit dem Gerät gelieferten Spezialwerkzeuge (z.B. Innensechskant- Schlüssel für gesicherte Schrauben etc.) sowie alle gerätespezifischen Unterlagen, die für das Sicherheitsmanagement nach EN 1176-7 wichtig sind oder sein könnten wie z.B. Rechnung, Lieferschein oder Auftrags- bestätigung, Montageanleitung und Wartungsanleitung im Original oder in einer Kopie an die zuständigen Stellen weiterleiten.

**Vor dem Anziehen der Schraubverbindungen unbedingt alle Anbauteile einsetzen.
Ein nachträgliches Einsetzen ist NICHT möglich!**



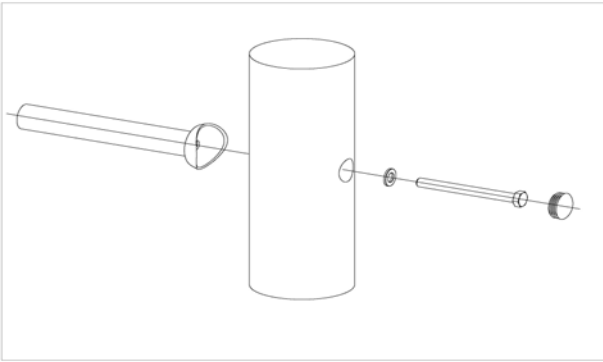
Artikel: **0-34060-702**
 K&K Wasserspielanlage
 Ort:

Auftrag:

1298894

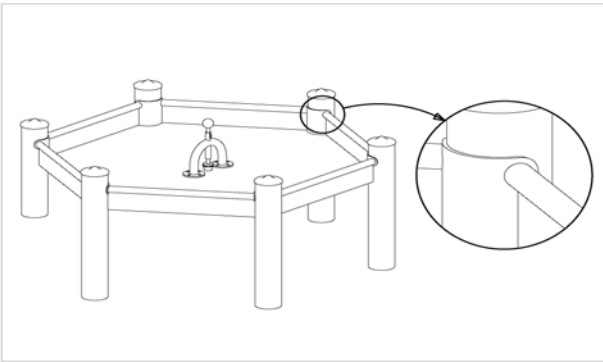
BV Beschreibung:

12 x SFRS1230004 Standardverschraubung Kletterstange, Rampe usw. an Robinienstandpfosten (gesenkte Bohrung)



pro SF	ges.	K&K-Artikel	Bezeichnung
1 x	12 x	3300016	Abdeckkappe grau für Bohrlöcher Ø 30-34mm aus Polyethylen (PE) zum Verschließen von Bohrlöchern
1 x	12 x	3430129	Scheibe Ø 14 DIN1440 A2 1.4301
1 x	12 x	3400701	Sechskantschraube M12x130 DIN931 A2

1 x SFRS1260001 Maxitisch an Robinienstandpfosten gesenkte Bohrung



pro SF	ges.	K&K-Artikel	Bezeichnung
6 x	6 x	3400469	Flachrundschraube M12x120 DIN603 A2
6 x	6 x	3300016	Abdeckkappe grau für Bohrlöcher Ø 30-34mm aus Polyethylen (PE) zum Verschließen von Bohrlöchern
6 x	6 x	3430021	Sicherheitsmutter M12 DIN985 A2
6 x	6 x	3430129	Scheibe Ø 14 DIN1440 A2 1.4301

10 x SFES1270007 Betonstahl für Rohrstandfüße



pro SF	ges.	K&K-Artikel	Bezeichnung
1 x	10 x	2130000	Betonstabstahl Ø 10 x 310 DIN 488

1 x SFWZ0000014 Gleitmetall Beutel (4 gr.)

pro SF	ges.	K&K-Artikel	Bezeichnung
1 x	1 x	5300024	Metaflux-Gleitmetall-Paste 2x4 gr.

