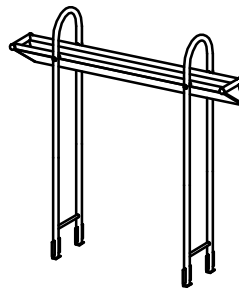
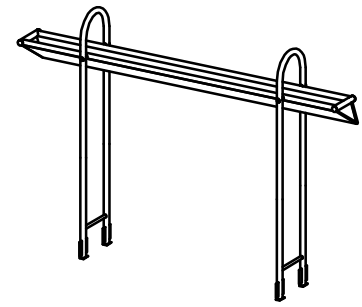


4x  
Linsen-Sich.-Schraube  
M10x50-A2-Resistorx

0-33250-000
a=0,50
A=3,95

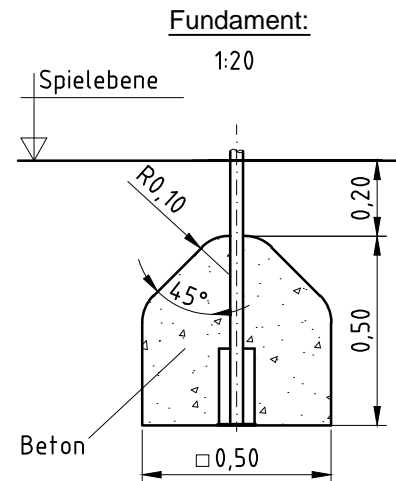
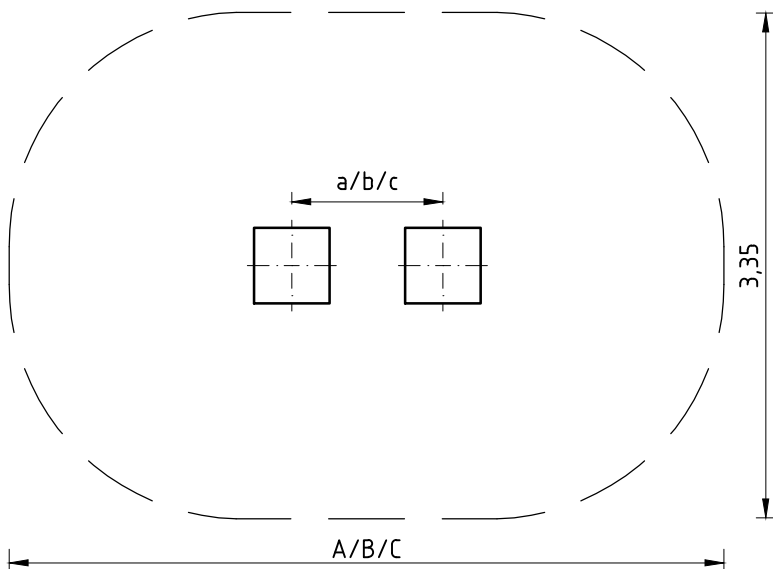
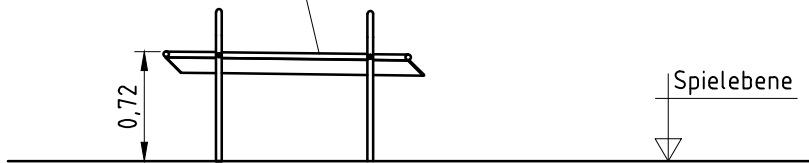


0-33252-000
b=1,00
B=4,75



0-33254-000
c=1,50
C=5,55

Rinne mit ca. 1° Gefälle in Fließrichtung einbauen.



1. Gerätestandort unter Berücksichtigung des Platzbedarfs festlegen.
2. Bodenaushub für Fundamente nach Zeichnung vornehmen. Bitte beachten Sie: Für eine standsichere Montage werden mittelschwer lösbare Bodenarten vorausgesetzt.
3. **Zum Zusammenbau der Bauteile müssen die Schrauben mit der gelieferten Montagepaste dünn gefettet werden.**
4. Wasserrinne mit den Aufständern verbinden und in die Fundamentlöcher stellen. Fundamente mit Stampfbeton C20/25 herstellen, alle Kanten abschrägen, abrunden und mit Bodenmaterial abdecken (s. DIN EN 1176-1).
5. Freigabe zum Bespielen erst nach Abbinden des Betons.

Alle mit dem Gerät gelieferten Spezialwerkzeuge (z.B. Innensechskant-Schlüssel für gesicherte Schrauben etc.) sowie alle gerätespezifischen Unterlagen, die für das Sicherheitsmanagement nach DIN EN 1176-7 wichtig sind oder sein könnten wie z.B. Rechnung, Lieferschein oder Auftragsbestätigung, Montageanleitung und Wartungsanleitung im Original oder in einer Kopie an die zuständigen Stellen weiterleiten.