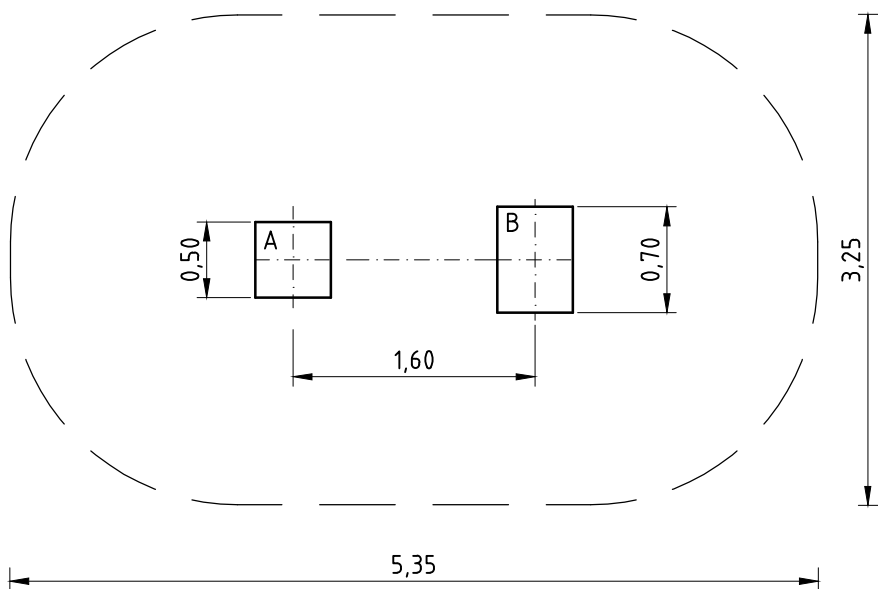
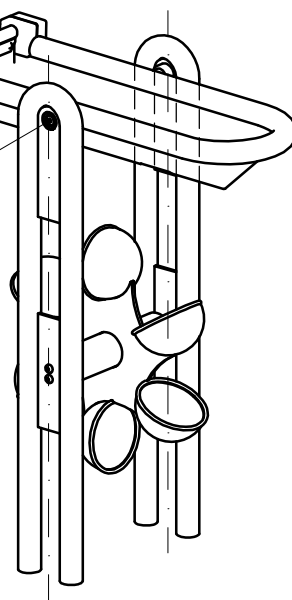


2x Sich.-Schraube M10x25-A2

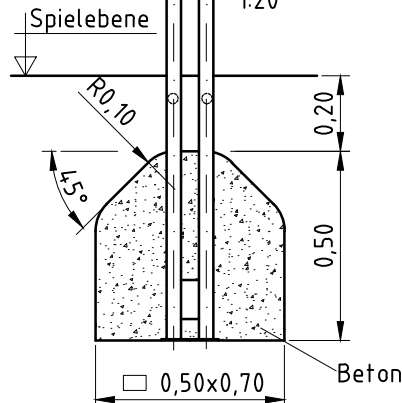
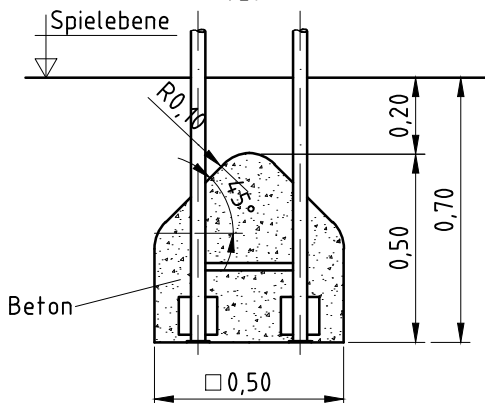


1. Gerätestandort unter Berücksichtigung des Platzbedarfs festlegen.
2. Bodenaushub für Fundamente nach Zeichnung vornehmen. Bitte beachten Sie: Für eine standsichere Montage werden mittelschwer lösbare Bodenarten vorausgesetzt.
3. **Zum Zusammenbau der Bauteile müssen die Schrauben mit der gelieferten Montagepaste dünn gefettet werden.**
4. Wasserrinne mit der Aufständerung und der Wassermühle verbinden und in die Fundamentlöcher stellen. Fundamente mit Stampfbeton C20/25 herstellen, alle Kanten abschrägen, abrunden und mit Bodenmaterial abdecken (s. EN 1176-1).
5. Freigabe zum Bespielen erst nach Abbinden des Betons.

Fundamente:

Typ A  
1:20

Typ B  
1:20



Alle mit dem Gerät gelieferten Spezialwerkzeuge (z.B. Innensechskant-Schlüssel für gesicherte Schrauben etc.) sowie alle gerätespezifischen Unterlagen, die für das Sicherheitsmanagement nach EN 1176-7 wichtig sind oder sein könnten wie z.B. Rechnung, Lieferschein oder Auftragsbestätigung, Montageanleitung und Wartungsanleitung im Original oder in einer Kopie an die zuständigen Stellen weiterleiten.