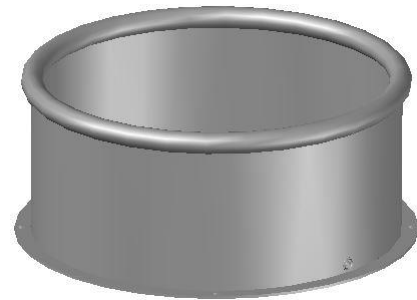


Wartungsanleitung

Dem Betreiber/Eigentümer wird dringend empfohlen, zusätzlich zu den herstellerbezogenen Wartungshinweisen die entsprechenden Vorschriften der EN 1176-7 zu beachten!



033215001 K&K Förderbecken (ohne Wasserspirale)

Einmalige Wartungsarbeiten



Alle Schraubverbindungen überprüfen und ggf. fest nachziehen.

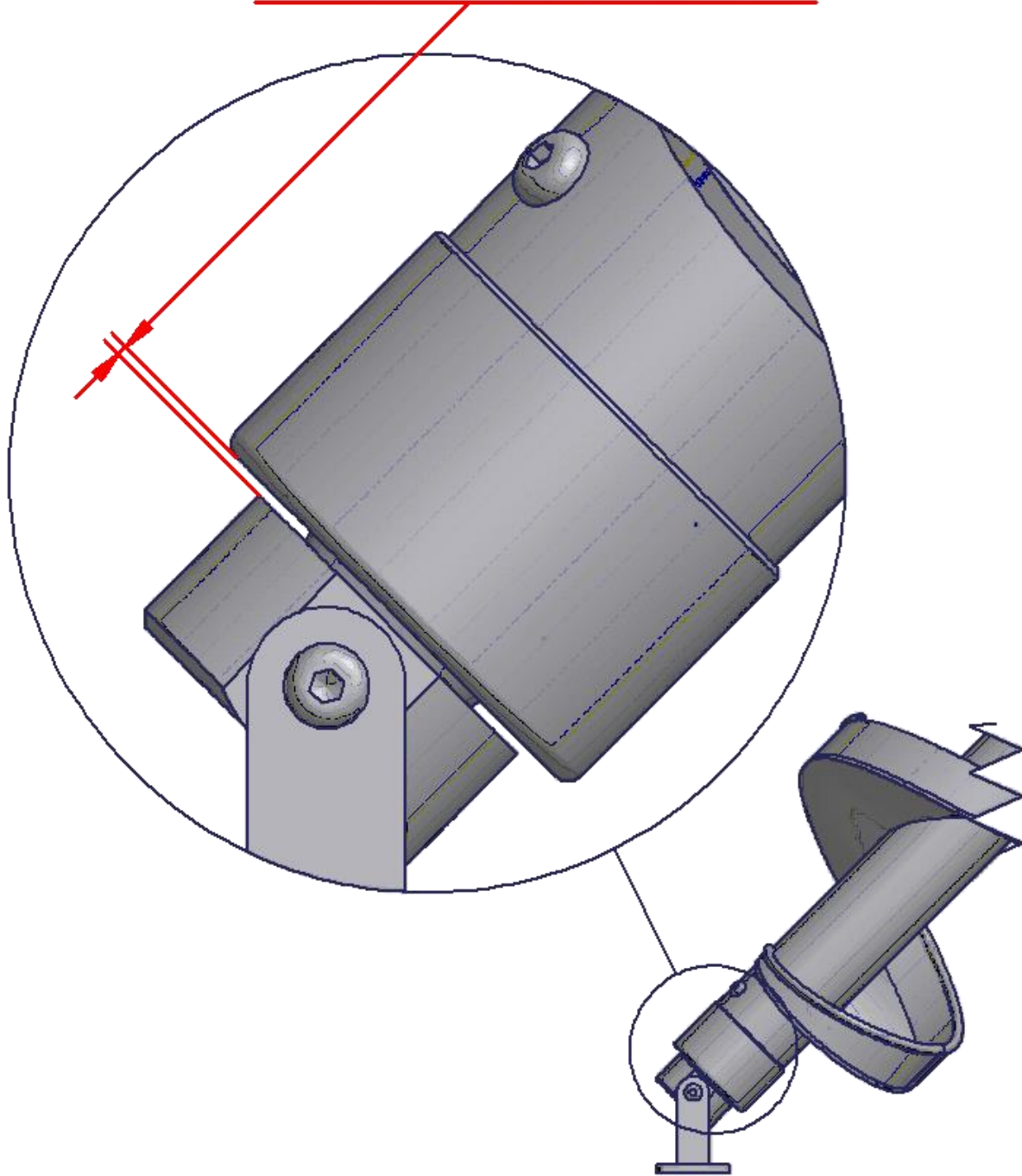
einmalig,
ca. 4-5 Wochen nach Installation

Empfehlung über die regelmäßigen Wartungsarbeiten		wöchentlich	2x im Monat	monatlich	4x im Jahr	2x im Jahr	jährlich
<input checked="" type="checkbox"/>	Sofern zutreffend: Spielsand reinigen	<input type="checkbox"/>	<input checked="" type="checkbox"/>	<input type="checkbox"/>	<input type="checkbox"/>	<input type="checkbox"/>	<input type="checkbox"/>
<input checked="" type="checkbox"/>	Spiel- und Sicherheitsbereich auf Sauberkeit prüfen, vorhandene Gegenstände/Fremdkörper entfernen	<input type="checkbox"/>	<input type="checkbox"/>	<input checked="" type="checkbox"/>	<input type="checkbox"/>	<input type="checkbox"/>	<input type="checkbox"/>
<input checked="" type="checkbox"/>	Sofern zutreffend: Funktion vom Fußgelenk der Wasserspirale prüfen; Kontrollmaß (Mindestabstand entspr. nachfolgender Zeichnung) überprüfen; bei Erreichen bzw. Unterschreitung Spirale demontieren und Lagereinheit austauschen	<input type="checkbox"/>	<input type="checkbox"/>	<input checked="" type="checkbox"/>	<input type="checkbox"/>	<input type="checkbox"/>	<input type="checkbox"/>
<input checked="" type="checkbox"/>	Sonstige Konstruktionsteile auf Verschleiß und festen Sitz prüfen, Befestigungen ggf. nachziehen und schadhafte Teile austauschen.	<input type="checkbox"/>	<input type="checkbox"/>	<input type="checkbox"/>	<input type="checkbox"/>	<input checked="" type="checkbox"/>	<input type="checkbox"/>
<input checked="" type="checkbox"/>	Lager und/oder Gelenke auf festen Sitz und Leichtgängigkeit prüfen, ggf. austauschen (Kurbel oder Handrad am oberen Ende der Wasserspirale)	<input type="checkbox"/>	<input type="checkbox"/>	<input type="checkbox"/>	<input type="checkbox"/>	<input checked="" type="checkbox"/>	<input type="checkbox"/>
<input checked="" type="checkbox"/>	Fundament und Standkonstruktionen auf Korrosions- und Elementbildung bzw. Fäulnis prüfen, ggf. nachbessern oder austauschen	<input type="checkbox"/>	<input type="checkbox"/>	<input type="checkbox"/>	<input type="checkbox"/>	<input type="checkbox"/>	<input checked="" type="checkbox"/>

Bitte beachten Sie: Die hier genannten Wartungsintervalle haben lediglich empfehlenden Charakter. Sie sind unbedingt den Gegebenheiten des jeweiligen Standortes anzupassen (Nutzungsintensität, soziales Umfeld, Vandalismusgefahr bzw. -häufigkeit etc.)

Wartungsanleitung

Werkseinstellung 2-1,5 mm
Kontrollmaß minimal 0,8 mm = Austausch



Mögliche Messmittel:

- Bohrer \varnothing 0,8 mm oder
- Messschieber oder
- Fühlerlehre