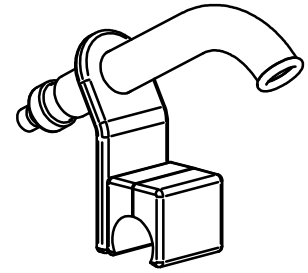
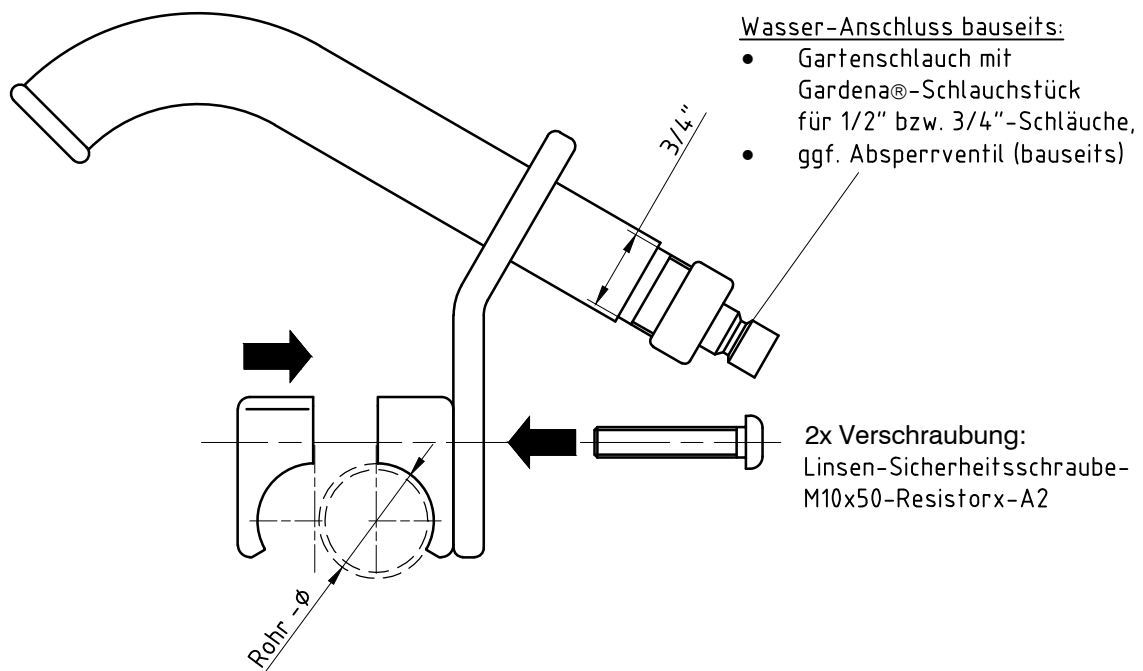


1. Anbau an Rohre oder Rundmaterial $\phi 33,7$ mm oder $\phi 38$ mm durch Klemmverbindung (siehe Abbildung unten).
2. Bitte beachten Sie bei der Montage DIN EN 1176 Punkt 4.2.7 (Schutz vor Fangstellen)!
Im montierten Zustand dürfen keine unzulässigen Öffnungsmaße (Fangstellen) entstehen.
3. Alle Schraubverbindungen gemäß Wartungsanleitung nach 4-5 Wochen überprüfen und ggf. fest nachziehen.



Alle mit dem Gerät gelieferten Spezialwerkzeuge (z.B. Innen-sechskant-Schlüssel für gesicherte Schrauben etc.) sowie alle gerätespezifischen Unterlagen, die für das Sicherheitsmanagement nach DIN EN 1176-7, Punkt 8, wichtig sind oder sein könnten wie z.B. Rechnung, Lieferschein oder Auftragsbestätigung, Montageanleitung und Wartungsanleitung im Original oder in einer Kopie an die zuständigen Stellen weiterleiten.



Rohr-Aussen-Durchmesser: $\phi 33,7$ Klemmteile K&K-Artikel: 2030322 und 2030325
 $\phi 38$ Klemmteile K&K-Artikel: 2030291 und 2030292