

AutoCAD SHX Text
Firmenschild

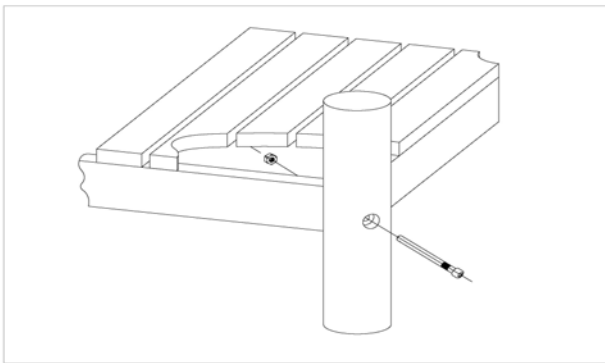
Artikel: **031590503**
 K&K Kombisandwerk
 Ort:

Auftrag:

1293368

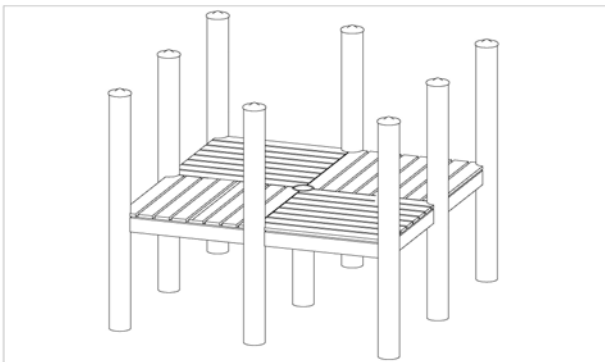
BV Beschreibung:

12 x SFES1200001 Podestboden an Edelstahlstandpfosten (Mutter podestseitig)



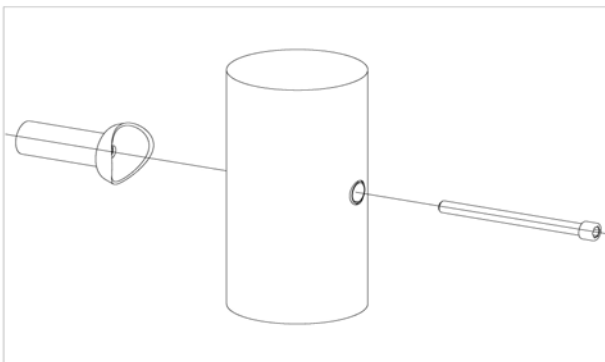
pro SF	ges.	K&K-Artikel	Bezeichnung
1 x	12 x	3430021	Sicherheitsmutter M12 DIN985 A2
1 x	12 x	2030651	Zylinderschraube M12 x 125 mit Stift A2

6 x SFES1200002 2 Podestböden höhengleich über Eck angeordnet an Edelstahlstandpfosten



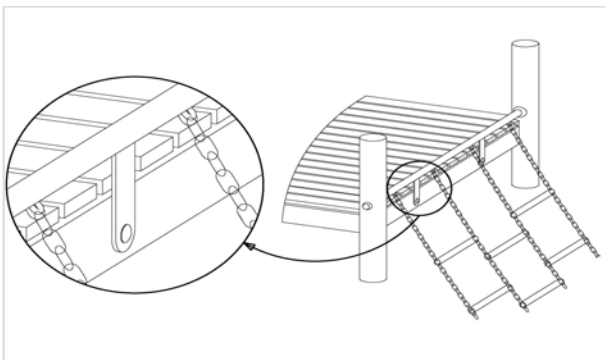
pro SF	ges.	K&K-Artikel	Bezeichnung
1 x	6 x	3430021	Sicherheitsmutter M12 DIN985 A2
1 x	6 x	3430025	Scheibe ø 13 DIN125 A2
1 x	6 x	2030249	Zylinderschraube M12 x 150 mit Stift

28 x SFES1210001 Standardverschraubung Anbauteile an Rohrpfosten für die Befestigung von ES120-Anbauteilen (außer Podesten)



pro SF	ges.	K&K-Artikel	Bezeichnung
1 x	28 x	2030168	Zylinderschraube M12 x 140 mit Stift

1 x SFAS1230003 Kettenleiter 1,60 m an Podestboden-Unterzug

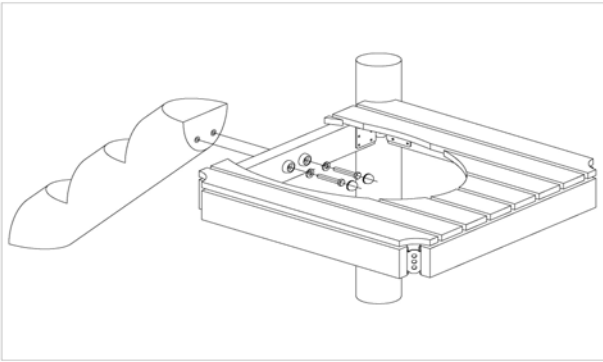


pro SF	ges.	K&K-Artikel	Bezeichnung
2 x	2 x	3300056	Schraubenkappen-Unterteil M10 P1
2 x	2 x	3300057	Schraubenkappen-Oberteil M10 P2
2 x	2 x	3430048	Sicherheitsmutter M10 DIN985 A2
2 x	2 x	3430014	Scheibe ø 10,5 DIN125 FormB A2
2 x	2 x	3400416	Flachrundschraube M10 x 65 DIN603 A2

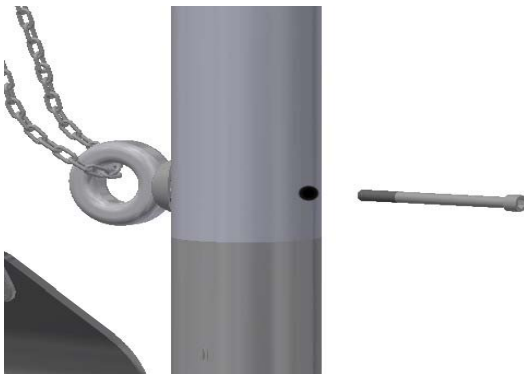
Artikel: 031590503
 K&K Kombisandwerk

Auftrag:

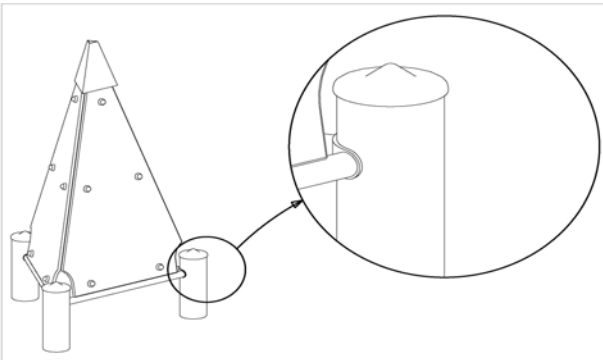
1293368

Ort:
BV Beschreibung:
1 x SFAS1230004 Steigstamm an RS-Podestboden-Unterzug


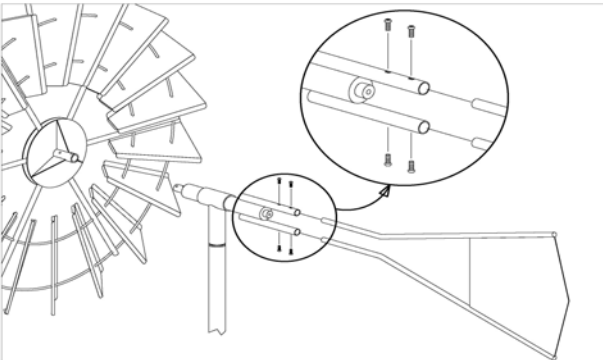
pro SF	ges.	K&K-Artikel	Bezeichnung
2 x	2 x	3430025	Scheibe ø 13 DIN125 A2
2 x	2 x	3300055	Schraubenkappen-Oberteil M12 P2
2 x	2 x	3400414	Sechskantschraube M12x 75 DIN931 A2
2 x	2 x	3300045	Schraubenkappen-Unterteil flach M12 P1

1 x SFES1260002 Kette Sandaufzug an Edelstahlstandpfosten


pro SF	ges.	K&K-Artikel	Bezeichnung
1 x	1 x	2030168	Zylinderschraube M12 x 140 mit Stift
1 x	1 x	1040731	Pfostenanschlusssteil Sandaufzugkette

3 x SFES1240001 Dachrahmen Turmdach 80° an Edelstahlstandpfosten


pro SF	ges.	K&K-Artikel	Bezeichnung
1 x	3 x	3430025	Scheibe ø 13 DIN125 A2
1 x	3 x	3430051	Sechskant-Hutmutter M12 DIN986 A2
1 x	3 x	2030169	Zylinderschraube M12 x 130 mit Stift

1 x SFAS1240020 Windleitfahne an Windturbine verschrauben


pro SF	ges.	K&K-Artikel	Bezeichnung
4 x	4 x	3400324	Zylinderschraube M6x 10 DIN912 A2

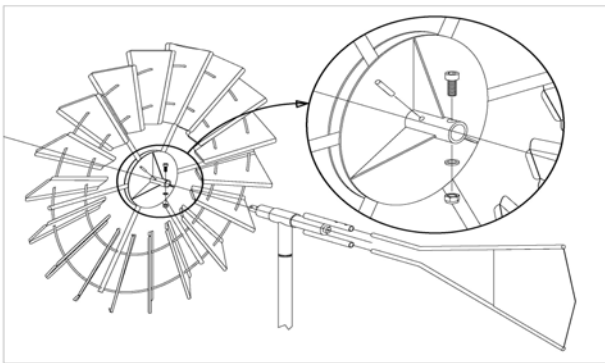
Artikel: **031590503**
 K&K Kombisandwerk
 Ort:

Auftrag:

1293368

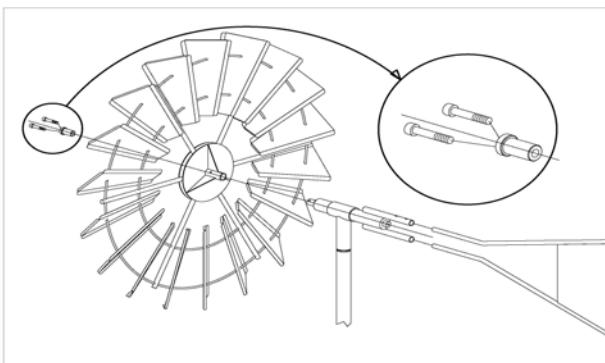
BV Beschreibung:

1 x SFAS1240018 Rotor Windturbine an Lagerachse verfestigen und verschrauben



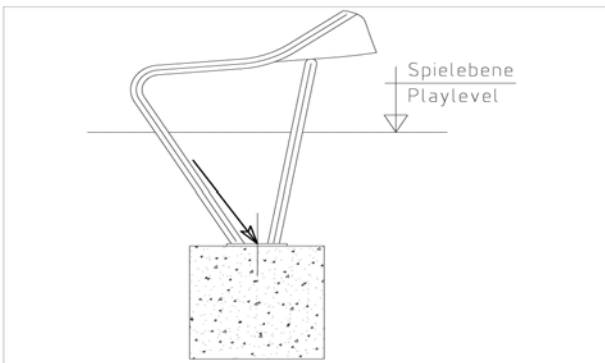
pro SF	ges.	K&K-Artikel	Bezeichnung
1 x	1 x	3430035	Sicherheitsmutter M 8 DIN985 A2
1 x	1 x	3430009	Scheibe ø 8,4 DIN125 1.4301
1 x	1 x	3440040	Spannstift Ø 8 x 40 DIN1481 A2
1 x	1 x	3400391	Zylinderschraube M8x 50 DIN912 A2

1 x SFAS1240019 Rotorsicherung an Rotor/Lagerachse verschrauben



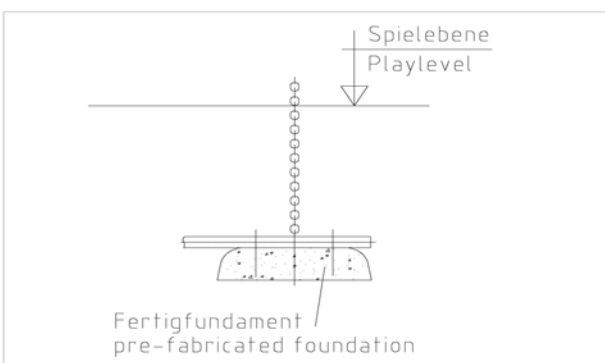
pro SF	ges.	K&K-Artikel	Bezeichnung
2 x	2 x	3400603	Zylinderschraube M8x 70 DIN912 A2
1 x	1 x	2030110	Rotorsicherung Windrad

1 x SFAS1070006 Rutschauslauf (bis 2,00 m) Steinschraubenmontage



pro SF	ges.	K&K-Artikel	Bezeichnung
2 x	2 x	1070365	Steinschraubensatz Rutschauslauf M12 x 160

3 x SFAS1230007 Anschlussrohr Kettenleiter/Raumnetz/Kletternetz an Fertigfundament (Art.-Nr. 15150)



pro SF	ges.	K&K-Artikel	Bezeichnung
2 x	6 x	3430025	Scheibe ø 13 DIN125 A2
2 x	6 x	3400498	Sechskantschraube M12x 55 DIN931 A2

Artikel: **031590503**

Auftrag:

1293368

K&K Kombisandwerk

Ort:

BV Beschreibung:

1 x SFWZ0000001 Winkelschraubendreher Torx T40 mit Bohrung für Pin

pro SF	ges.	K&K-Artikel	Bezeichnung
1 x	1 x	3490081	Winkelschraubendreher Torx T40



1 x SFWZ0000009 Steckschlüsseinsatz Innensechskant 10mm 1/2" mit Bohrung für Pin

pro SF	ges.	K&K-Artikel	Bezeichnung
1 x	1 x	2030170	Steckschlüsseinsatz Innensechskant 10mm 1/2"



1 x SFWZ0000012 Gleitmetall (Dose à 30 g) mit Pinsel

pro SF	ges.	K&K-Artikel	Bezeichnung
1 x	1 x	5300039	Gleitmetall Dose à 30 g
1 x	1 x	5200026	Pinsel für Gleitmetall

