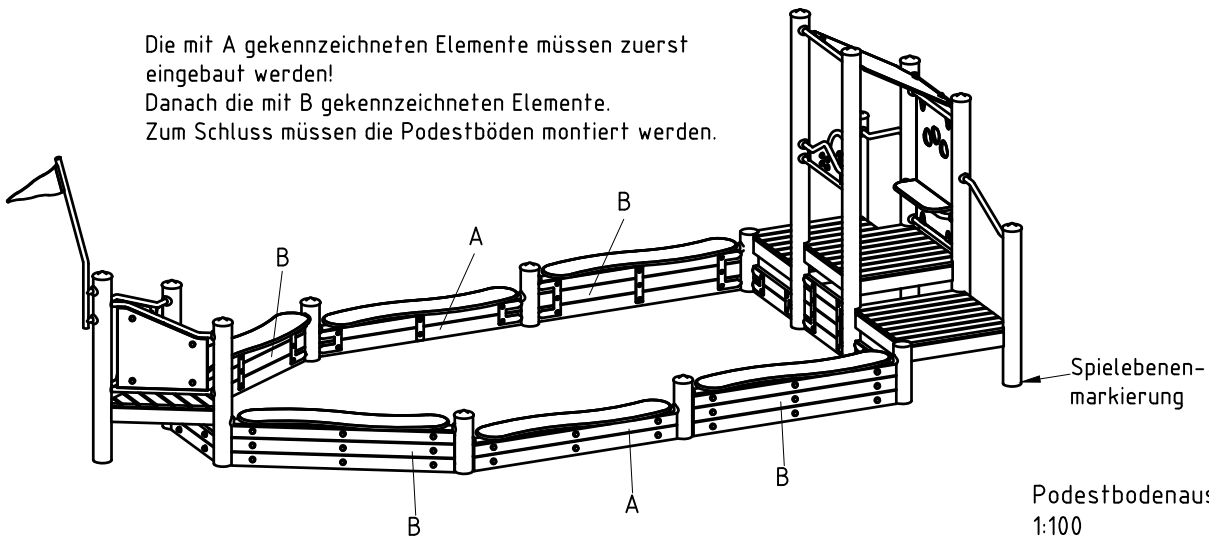
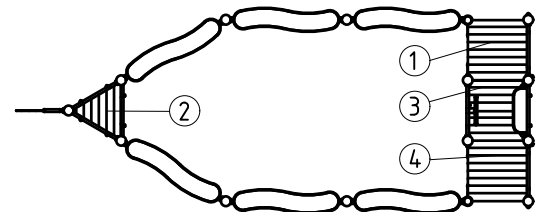


Die mit A gekennzeichneten Elemente müssen zuerst eingebaut werden!  
Danach die mit B gekennzeichneten Elemente.  
Zum Schluss müssen die Podestböden montiert werden.



Podestbodenausrichtung.  
1:100



- Gerätestandort unter Berücksichtigung des Platzbedarfs (Aufprallfläche) festlegen.
- Bodenaushub für Fundamente nach Zeichnung vornehmen. Bitte beachten Sie: Für eine standsichere Montage werden mittelschwer lösbare Bodenarten vorausgesetzt.
- Ca. 10 cm dicke Grobkiesschicht als Drainschicht zwischen Unterseite der Standpfosten und der Fundamentsohle einbringen.
- Moniereisen in die vorgesehenen Bohrungen der Standpfosten einsetzen.
- Standpfosten vom Typ A ihrer Standpfostennummer entsprechend (vgl. Fundamentplan) in das jeweilige Fundamentloch stellen. Die Spielebenenmarkierung (=ALU-Blindnief) entspricht der Einbautiefe. Alle Standpfosten anhand der Spielebenenmarkierung einheitlich ausrichten (vgl. Detailzeichnung bzw. Fundamentplan).

Übersicht Podestbodenbefestigung

Podest-Nr.	Höhe Podest	Bohrungsposition im Befestigungswinkel		
		oben	mittig	unten
①	0,40	x		
②	0,40	x		
③	0,60		x	
④	0,40	x		

- Zum Einbauen der vormontierten Bauteile bzw. Einzelteile müssen die Schrauben mit der gelieferten Montagepaste leicht gefettet werden.**

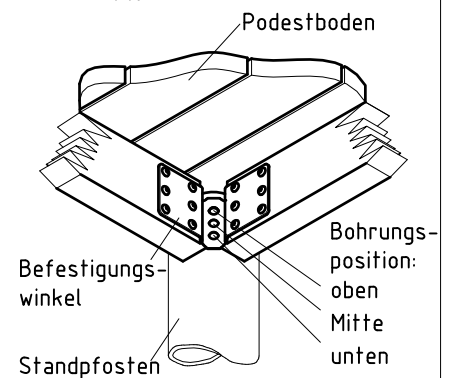
Podestböden lt. Tabelle "**Übersicht Podestbodenbefestigung**" durch die entspr. Bohrung der Befestigungswinkel mit den Standpfosten verschrauben.

**Erst nach dem Ausrichten alle Schrauben fest anziehen.**

Schraubverbindungen s. Detaildarstellungen auf der beigelegten Schraubfall-Liste

- Fundamente mit Stampfbeton C20/25 füllen, die Kanten abschrägen, abrunden und mit einem Bodenmaterial abdecken, dessen kritische Fallhöhe größer gleich der maximalen freien Fallhöhe ist (s. EN 1176-1).
- Freigabe zum Spielen erst nach Abbinden der Betonfundamente.
- Alle Schraubverbindungen gemäß Wartungsanleitung nach 4-5 Wochen überprüfen und ggf. fest nachziehen.

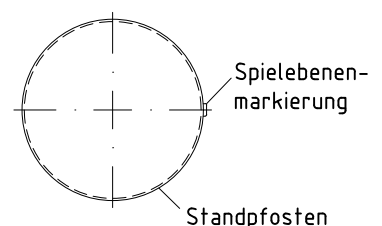
Podestbodenbefestigung  
1:10

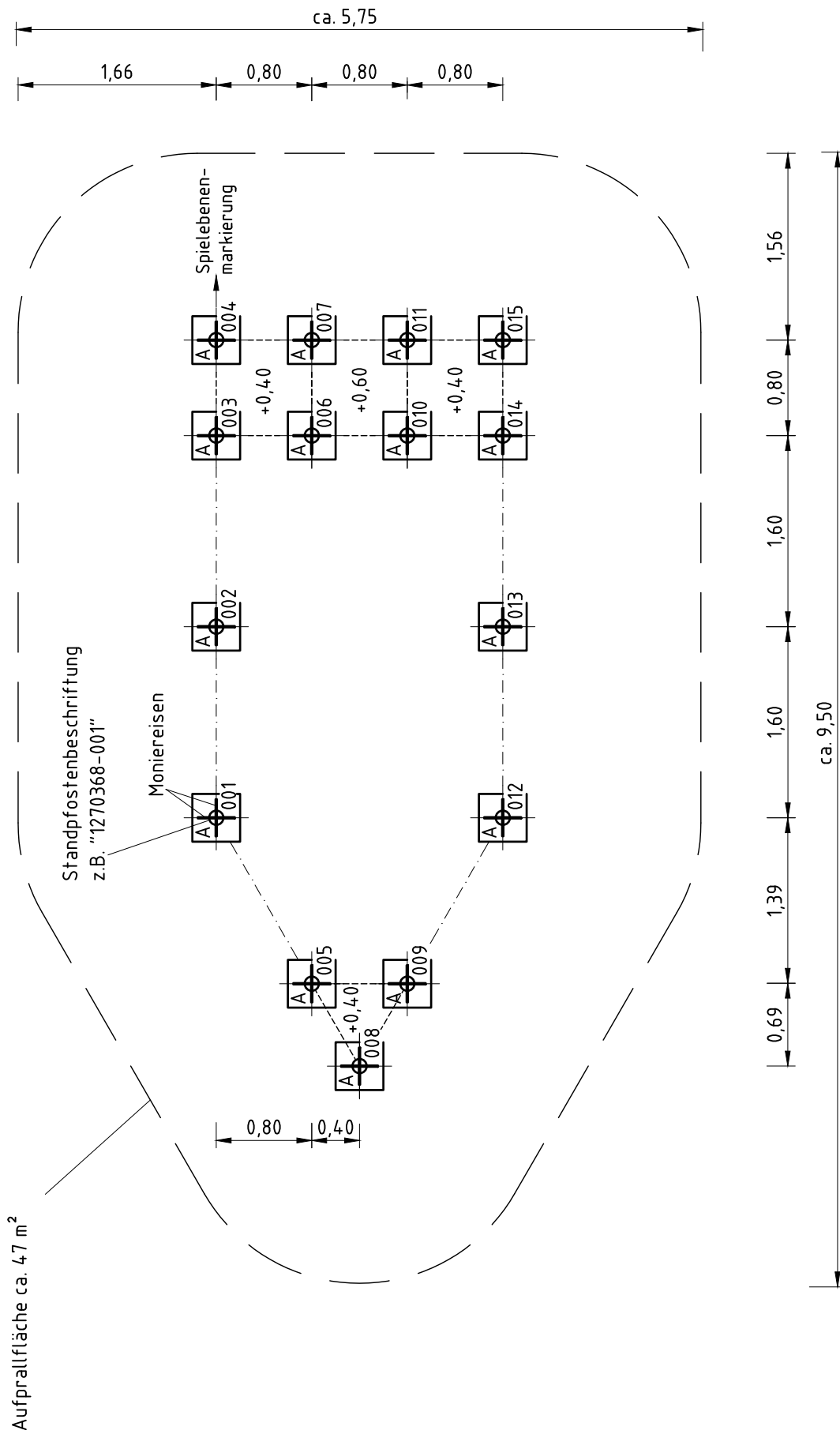


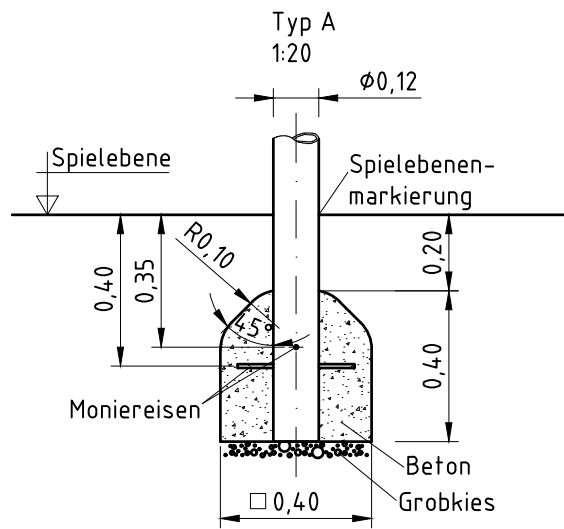
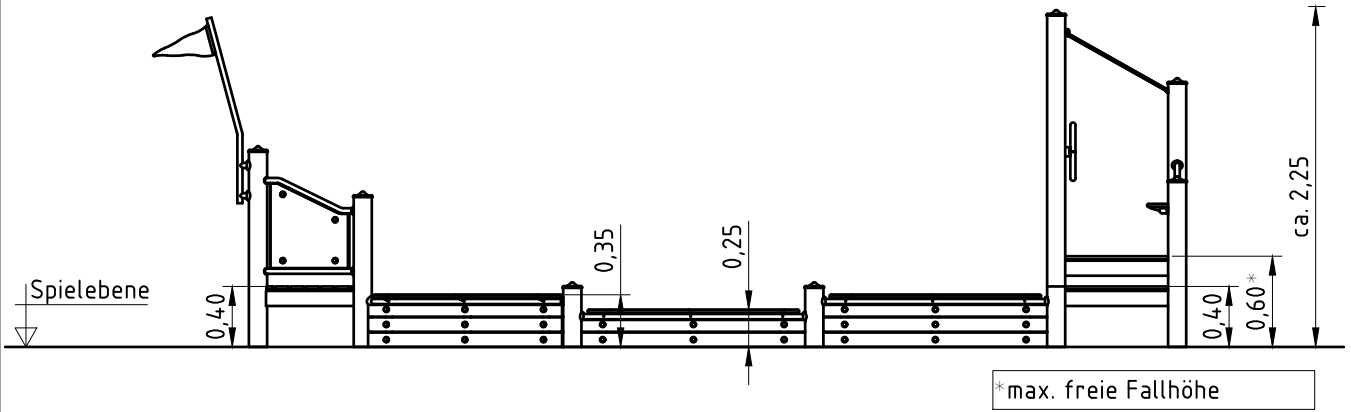
Alle mit dem Gerät gelieferten Spezialwerkzeuge (z.B. Innensechskant-Schlüssel für gesicherte Schrauben etc.) sowie alle gerätespezifischen Unterlagen, die für das Sicherheitsmanagement nach EN 1176-7 wichtig sind oder sein könnten wie z.B. Rechnung, Lieferschein oder Auftragsbestätigung, Montageanleitung und Wartungsanleitung im Original oder in einer Kopie an die zuständigen Stellen weiterleiten.

**Vor dem Anziehen der Schraubverbindungen unbedingt alle Anbauteile einsetzen. Ein nachträgliches Einsetzen ist NICHT möglich!**

Detail Spielebenenmarkierung  
1:5







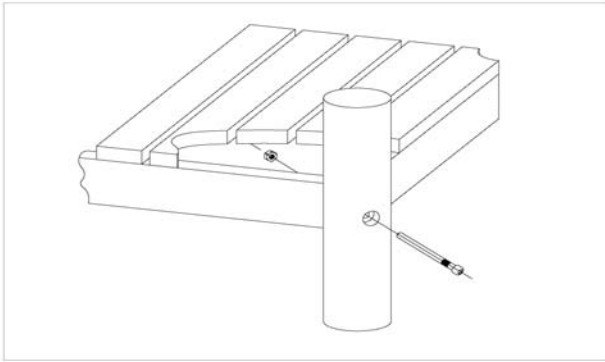
Artikel: **030270500**  
K&K Sandspielplatz

Auftrag:

1293090

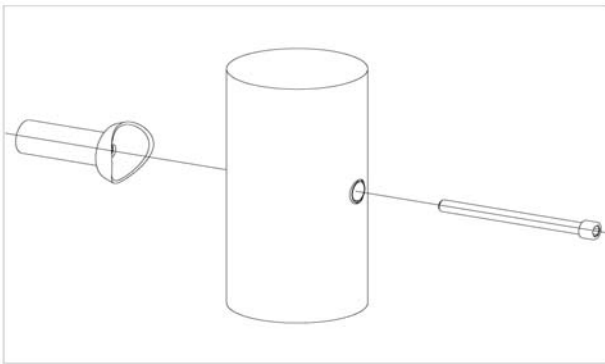
Ort: BV Beschreibung:

**15 x SFES1200001 Podestboden an Edelstahlstandpfosten (Mutter podestseitig)**



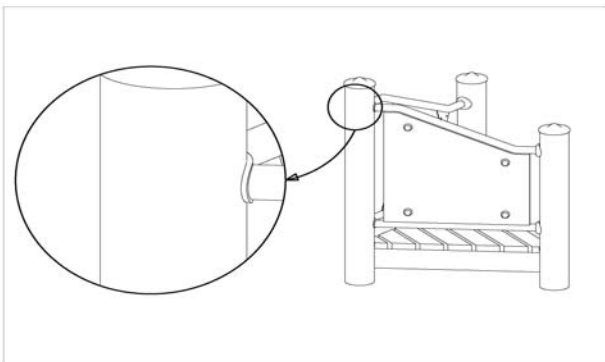
pro SF	ges.	K&K-Artikel	Bezeichnung
1 x	15 x	3430021	Sicherheitsmutter M12 DIN985 A2
1 x	15 x	2030651	Zylinderschraube M12 x 125 mit Stift A2

**36 x SFES1210001 Standardverschraubung Anbauteile Für die Befestigung von ES120-Anbauteilen (außer Podesten) am Standpfosten**



pro SF	ges.	K&K-Artikel	Bezeichnung
1 x	36 x	2030168	Zylinderschraube M12 x 140 mit Stift

**2 x SFES1210002 Doppel-Stufenplattenbrüstung an Edelstahlstandpfosten**



pro SF	ges.	K&K-Artikel	Bezeichnung
1 x	2 x	3430051	Sechskant-Hutmutter M12 DIN986 A2
1 x	2 x	3430025	Scheibe Ø13 DIN125 A2
1 x	2 x	2030169	Zylinderschraube M12 x 130 mit Stift

**15 x SFES1270001 Betonstahl für Edelstahlstandpfosten**



pro SF	ges.	K&K-Artikel	Bezeichnung
2 x	30 x	2130000	Betonstabstahl Ø 10 x 310 DIN 488

Artikel: **030270500**

Auftrag:

1293090

K&K Sandspielplatz

Ort:

BV Beschreibung:

**1 x SFWZ0000009 Steckschlüsseinsatz Innensechskant 10mm 1/2" mit Bohrung für Pin**



pro SF	ges.	K&K-Artikel	Bezeichnung
1 x	1 x	2030170	Steckschlüsseinsatz Innensechskant 10mm 1/2"

**1 x SFWZ0000012 Gleitmetall (Dose à 30 g) mit Pinsel**



pro SF	ges.	K&K-Artikel	Bezeichnung
1 x	1 x	5300039	Gleitmetall Dose à 30 g
1 x	1 x	5200026	Pinsel für Gleitmetall