

- Gerätestandort unter Berücksichtigung des Platzbedarfs (Aufprallfläche) festlegen. Empfohlene Rutschrichtung: Nord-Ost oder im Halbschatten von Bäumen.
- Bodenaushub für Fundamente nach Zeichnung vornehmen. Bitte beachten Sie: Für eine standsichere Montage werden mittelschwer lösbare Bodenarten vorausgesetzt.
- Ca. 10 cm dicke Grobkiesschicht als Drainschicht zwischen Unterseite der Rohrstandfüße und der Fundamentsohle einbringen.
- Moniereisen in die vorgesehenen Bohrungen der Rohrstandfüße einsetzen.
- Standpfosten vom Typ A (s. Fundamentplan) entspr. der Standpfostennummer in die jeweiligen Fundamentlöcher stellen. Die Spielebenenmarkierung (=ALU-Blindniet) entspricht der Einbautiefe. Alle Standpfosten anhand der Spielebenenmarkierung einheitlich in die gleiche Richtung ausrichten (vgl. Detailzeichnung bzw. Fundamentplan).

6. Zum Einbauen der vormontierten Bauteile bzw. Einzelteile müssen die Schrauben mit der gelieferten Montagepaste leicht gefettet werden.

Podestböden lt. Tabelle durch die entspr. Bohrung des Befestigungswinkels mit den Standpfosten verschrauben. Die Sandeinfassungselemente (unterhalb der Sitzbänke) werden nur in die dafür vorgesehenen Bohrungen im Standpfosten gesteckt.

Erst nach dem Ausrichten alle Schrauben fest anziehen.

Der Rutschenauslauf muss in Rutschrichtung mit 5° Neigung eingebaut werden, damit Regenwasser ablaufen kann.

Schraubverbindungen s. Detaildarstellungen auf der beigefügten Schraubfall-Liste

Die enthaltenen Schutzkappen eignen sich lediglich zum einmaligen Einbau, daher sollten sie nicht vor dem ersten Wartungstermin eingesetzt werden (vgl. Pkt. 9).

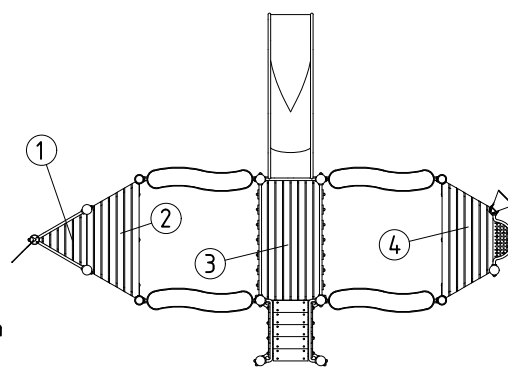
- Fundamente mit Stampfbeton C20/25 füllen, die Kanten abschrägen, abrunden und mit einem Bodenmaterial abdecken, dessen kritische Fallhöhe größer gleich der maximalen freien Fallhöhe ist (s. EN 1176-1). Die den Auslauftteil der Rutsche umgebende Bodenfläche muss den Anforderungen an eine kritische Fallhöhe von mind. 1000 mm entsprechen (s. EN 1176-3).
- Freigabe zum Beispielen erst nach Abbinden der Betonfundamente.
- Alle Schraubverbindungen gemäß Wartungsanleitung nach 4-5 Wochen überprüfen und ggf. fest nachziehen. Anschließend die Schraubenköpfe mit Schutzkappen abdecken; für gesenkte Schraubverbindungen (z.B. Podeste) gilt: Die grauen Schutzkappen in das Senkloch drücken. Für ungesenkte Schraubverbindungen (z.B. Rutsche, Geländer) gilt: die roten Schutzkappen-Oberteile auf die Unterteile setzen und (z.B. mit einem Kunststoffhammer) so kräftig einschlagen, dass sie hörbar in die Nut einrasten.

Alle mit dem Gerät gelieferten Spezialwerkzeuge (z.B. Innensechskant-Schlüssel für gesicherte Schrauben etc.) sowie alle gerätespezifischen Unterlagen, die für das Sicherheitsmanagement nach EN 1176-7 wichtig sind oder sein könnten wie z.B. Rechnung, Lieferschein oder Auftragsbestätigung, Montageanleitung und Wartungsanleitung im Original oder in einer Kopie an die zuständigen Stellen weiterleiten.

Vor dem Anziehen der Schraubverbindungen unbedingt alle Anbauteile einsetzen.

Ein nachträgliches Einsetzen ist NICHT möglich!

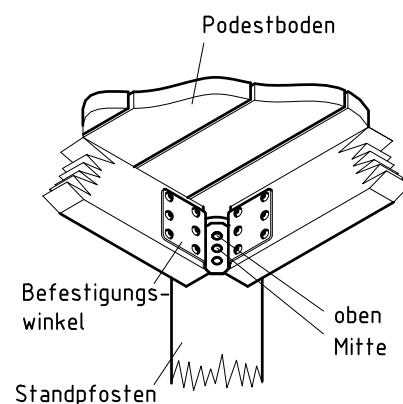
Podestbodenausrichtung
1:100



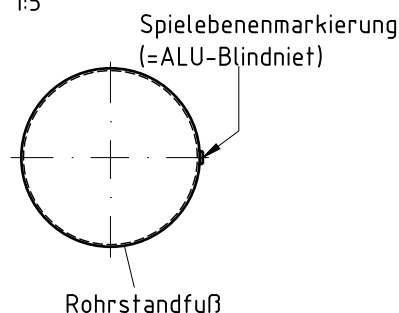
Übersicht Podestbodenbefestigung

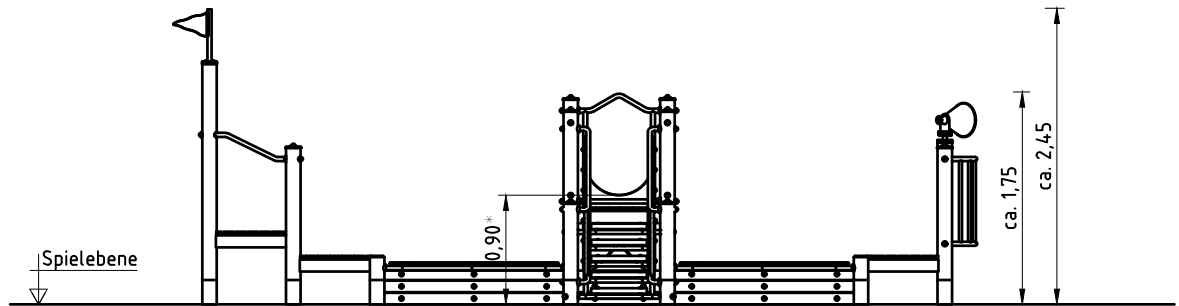
Podest-Nr.	Befestigungsbohrung		
	oben	Mitte	unten
1		x	
2	x		
3		x	
4	x		

Podestbodenbefestigung
1:10

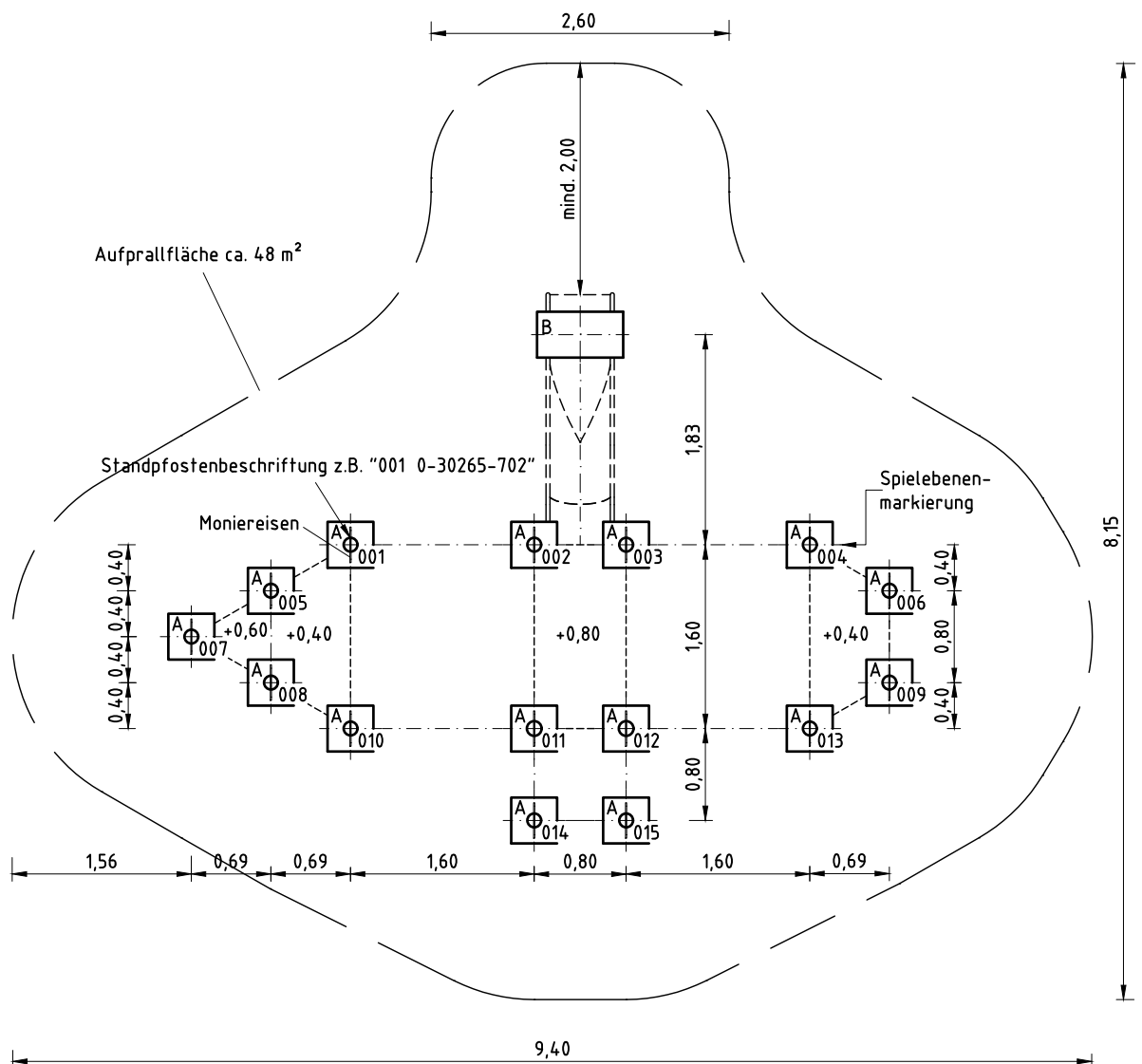


Spielebenenmarkierung
1:5





*max. freie Fallhöhe

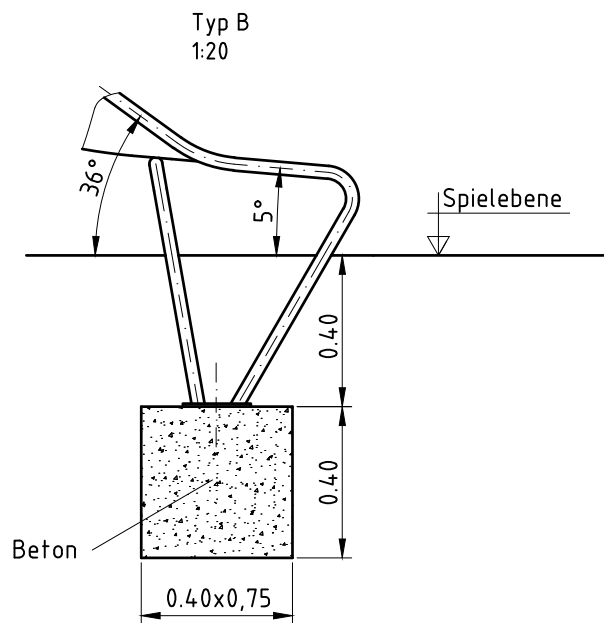
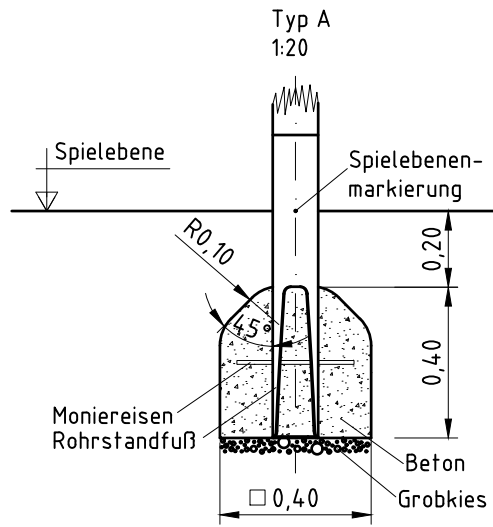


Hinweis:

Diese Montageanleitung ist aus Formatgründen nicht im Maßstab dargestellt! (außer einzeln beschrifteten Details)

Es gelten nur die angegebenen Bemaßungen!

Bitte fordern Sie bei Bedarf die Montageanleitung im Maßstab 1:50 per Post an!



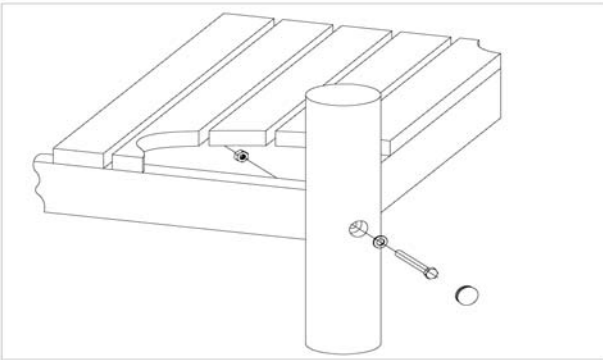
Artikel: **030265702**
 K&K Küstenfrachter
 Ort:

Auftrag:

1298871

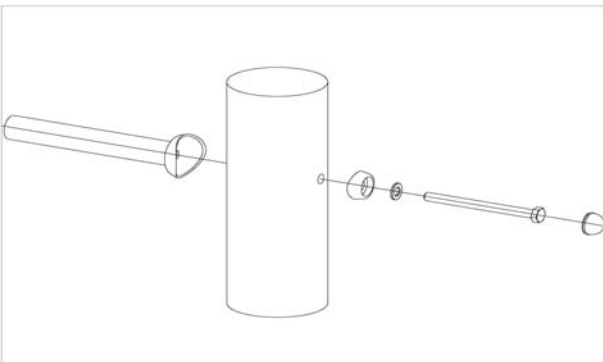
BV Beschreibung:

15 x SFRS1200001 Podestboden an Robinienstandpfosten (Mutter podestseitig)



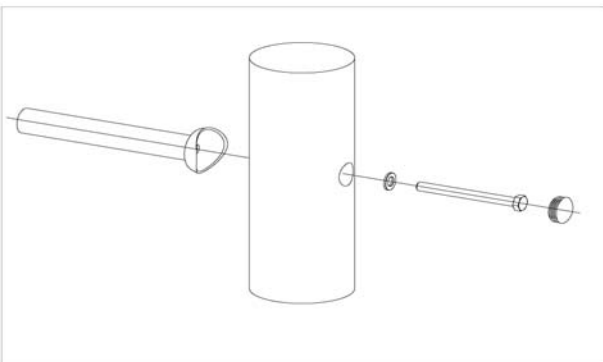
pro SF	ges.	K&K-Artikel	Bezeichnung
1 x	15 x	3400700	Sechskantschraube M12x120 DIN931 A2
1 x	15 x	3300016	Abdeckkappe grau für Bohrlöcher Ø 30-34 mm aus Polyethylen (PE) zum Verschließen von Bohrlöchern
1 x	15 x	3430129	Scheibe Ø 14 DIN1440 A2 1.4301
1 x	15 x	3430021	Sicherheitsmutter M12 DIN985 A2

30 x SFRS1210001 Standardverschraubung Anbauteile an Holzpfosten (ungesenkte Bohrung)



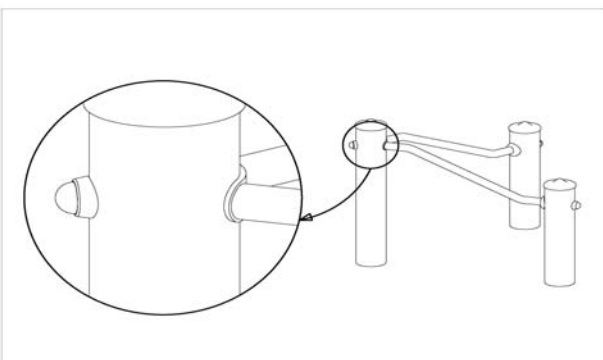
pro SF	ges.	K&K-Artikel	Bezeichnung
1 x	30 x	3300054	Schraubenkappen-Unterteil gewölbt M12
1 x	30 x	3300055	Schraubenkappen-Oberteil M12 P2
1 x	30 x	3430025	Scheibe ø 13 DIN125 A2
1 x	30 x	3400702	Sechskantschraube M12x160 DIN931 A2

8 x SFRS1230004 Standardverschraubung Kletterstange, Rampe usw. an Robinienstandpfosten (gesenkte Bohrung)



pro SF	ges.	K&K-Artikel	Bezeichnung
1 x	8 x	3300016	Abdeckkappe grau für Bohrlöcher Ø 30-34 mm aus Polyethylen (PE) zum Verschließen von Bohrlöchern
1 x	8 x	3430129	Scheibe Ø 14 DIN1440 A2 1.4301
1 x	8 x	3400701	Sechskantschraube M12x130 DIN931 A2

1 x SFRS1210005 Doppelstufengeländer an Robinienstandpfosten (ungesenkte Bohrung)



pro SF	ges.	K&K-Artikel	Bezeichnung
2 x	2 x	3430025	Scheibe ø 13 DIN125 A2
1 x	1 x	3400363	Sechskantschraube M12x150 DIN931 A2
1 x	1 x	3300055	Schraubenkappen-Oberteil M12 P2
1 x	1 x	3430051	Sechskant-Hutmutter M12 DIN986 A2
1 x	1 x	3300054	Schraubenkappen-Unterteil gewölbt M12

Artikel: **030265702**

Auftrag:

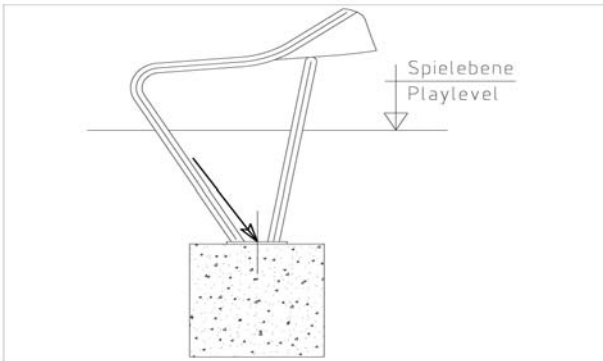
1298871

K&K Küstenfrachter

Ort:

BV Beschreibung:

1 x SFAS1070006 Rutschenauslauf (bis 2,00 m) Steinschraubenmontage



pro SF	ges.	K&K-Artikel	Bezeichnung
2 x	2 x	1070365	Steinschraubensatz Rutschenauslauf M12 x 160

15 x SFES1270007 Betonstahl für Rohrstandfüße



pro SF	ges.	K&K-Artikel	Bezeichnung
1 x	15 x	2130000	Betonstabstahl Ø 10 x 310 DIN 488

1 x SFWZ0000012 Gleitmetall (Dose à 30 g) mit Pinsel



pro SF	ges.	K&K-Artikel	Bezeichnung
1 x	1 x	5300039	Gleitmetall Dose à 30 g
1 x	1 x	5200026	Pinsel für Gleitmetall