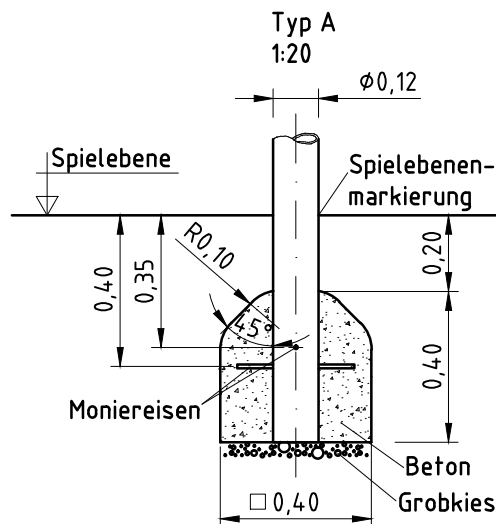
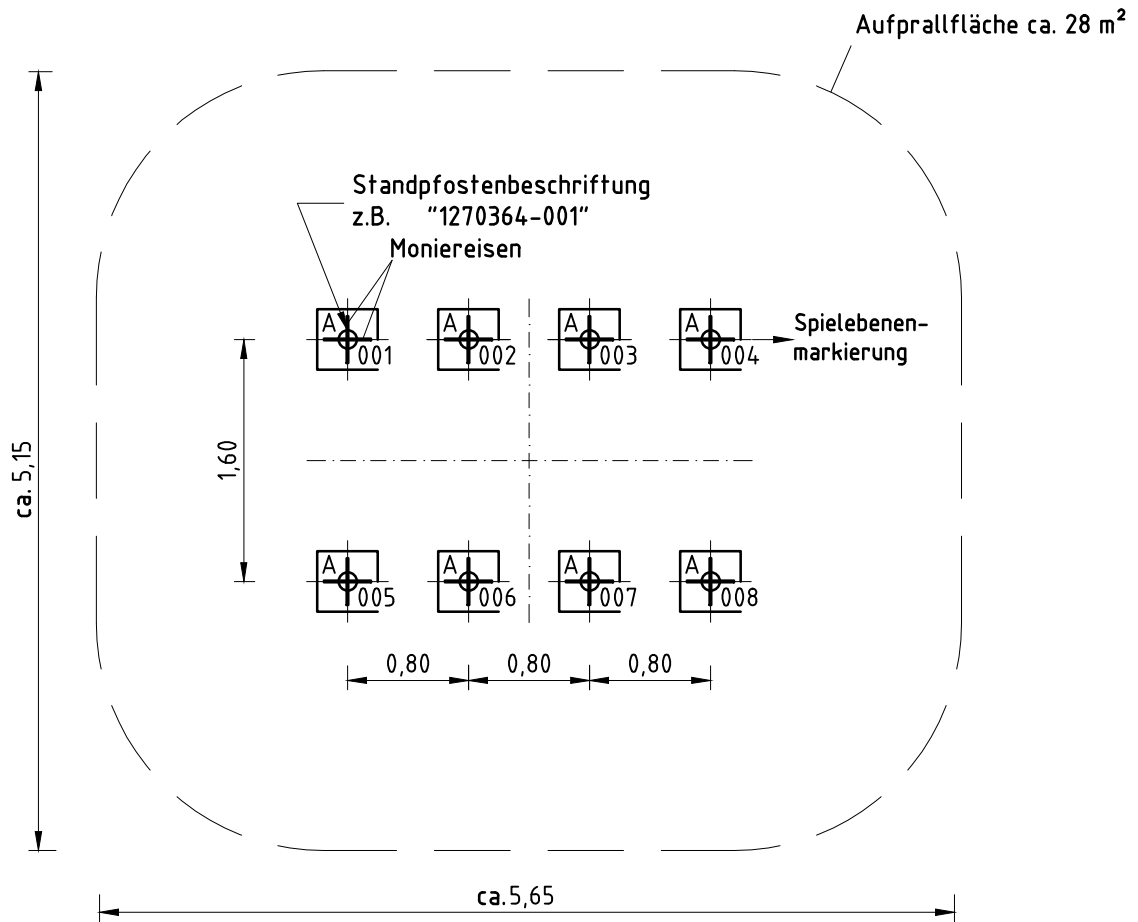
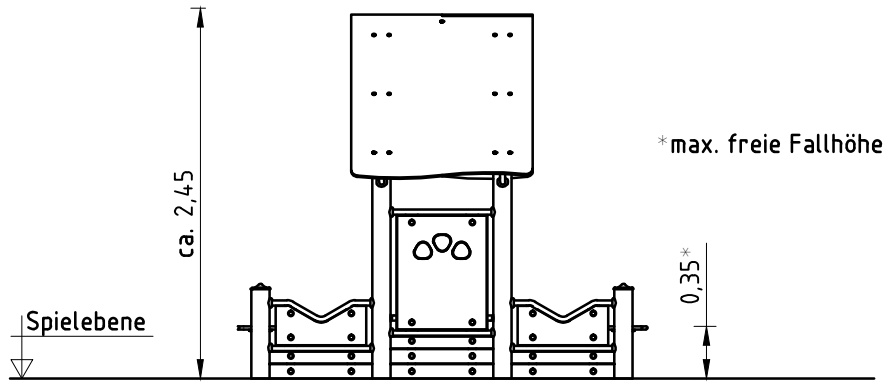



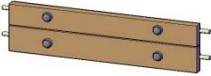



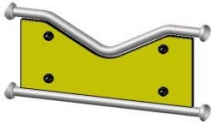
Die mit X gekennzeichneten Elemente müssen zuerst eingebaut werden!

1. Gerätestandort unter Berücksichtigung des Platzbedarfs (Aufprallfläche) festlegen.
2. Bodenaushub für Fundamente nach Zeichnung vornehmen. Bitte beachten Sie: Für eine standsichere Montage werden mittelschwer lösbare Bodenarten vorausgesetzt.
3. Ca. 10 cm dicke Grobkiesschicht als Drainschicht zwischen Unterseite der Standpfosten und der Fundamentsohle einbringen.
4. Moniereisen in die vorgesehenen Bohrungen der Standpfosten einsetzen.
5. Standpfosten vom Typ A ihrer Standpfostennummer entsprechend (vgl. Fundamentplan) in das jeweilige Fundamentloch stellen. Die Spielebenenmarkierung (=ALU-Blindniet) entspricht der Einbautiefe. Alle Standpfosten anhand der Spielebenenmarkierung einheitlich ausrichten (vgl. Detailzeichnung bzw. Fundamentplan).
6. **Zum Einbauen der vormontierten Bauteile bzw. Einzelteile müssen die Schrauben mit der gelieferten Montagepaste leicht gefettet werden.**
Die Sandeinfassungselemente (unterhalb Sitzbank/Plattenbrüstung) werden nur in die dafür vorgesehenen Schlitze im Standpfosten gesteckt. **Erst nach dem Ausrichten alle Schrauben fest anziehen.**
Schraubverbindungen s. Detaildarstellungen auf der beigefügten Schraubfall-Liste.
7. Fundamente mit Stampfbeton C20/25 füllen, die Kanten abschrägen, abrunden und mit einem Bodenmaterial abdecken, dessen kritische Fallhöhe größer gleich der maximalen freien Fallhöhe ist (s. EN 1176-1).
8. Freigabe zum Bespielen erst nach Abbinden der Betonfundamente.
9. Alle Schraubverbindungen gemäß Wartungsanleitung nach 4-5 Wochen überprüfen und ggf. fest nachziehen.

Alle mit dem Gerät gelieferten Spezialwerkzeuge (z.B. Innensechskant-Schlüssel für gesicherte Schrauben etc.) sowie alle gerätespezifischen Unterlagen, die für das Sicherheitsmanagement nach EN 1176-7 wichtig sind oder sein könnten wie z.B. Rechnung, Lieferschein oder Auftragsbestätigung, Montageanleitung und Wartungsanleitung im Original oder in einer Kopie an die zuständigen Stellen weiterleiten.

Vor dem Anziehen der Schraubverbindungen unbedingt alle Anbauteile einsetzen. Ein nachträgliches Einsetzen ist NICHT möglich!



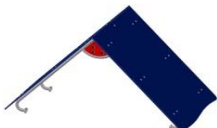
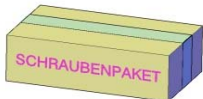


Artikelnr.	Anzahl	Bezeichnung	Bild
1270364	1	Standpfosten (8St.) für 030230500 (Fundamenteinspannung) mit Pfostenkappe ES120 / blau RAL 5015	
1210054	4	Sandeinfassung 2-fach 0,80 m	
1210055	2	Sandeinfassung 3-fach 0,80 m	
1210057	2	Sandeinfassung 3-fach 1,60 m	
1220011	2	Sitzbank geschwungen 1,60 m / HPL gelb	
1210065	4	Plattenbrüstung 0,80 m x 0,30 m / HPL gelb mit Rohrbogen	

Bauteilliste

030230500

DE

Artikelnr.	Anzahl	Bezeichnung	Bild
1210008	2	Plattenbrüstung 0,80 m x 0,80 m / HPL blau 3-Loch	
1220012	2	Sitzbank 1 / 0,80 m / HPL rot Rohr gebogen / Platte gerade	
1240075	1	Giebeldach 45° / 1,60 m x 0,80 m / HPL königsblau runde Traufe	
1292829	1	Schraubenpaket für 030230500	

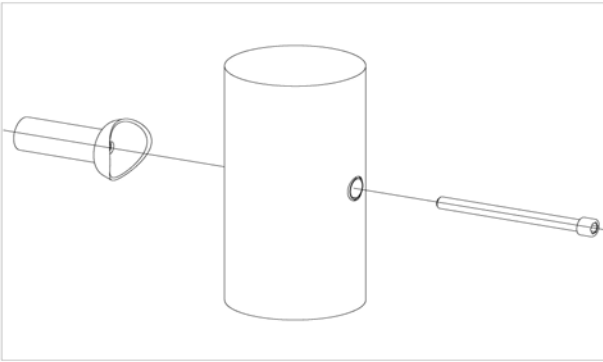
Artikel: **030230500**
K&K Sandspielplatz

Auftrag:

1292829

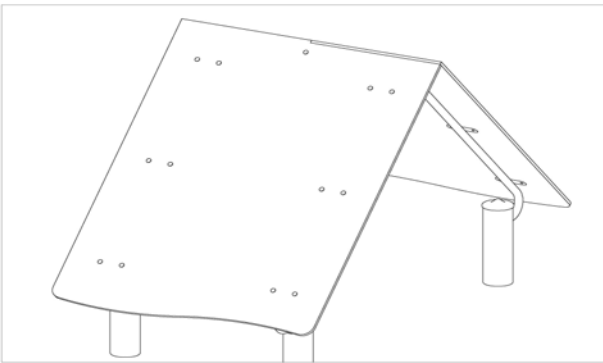
Ort: BV Beschreibung:

32 x SFES1210001 Standardverschraubung Anbauteile
Für die Befestigung von ES120-Anbauteilen (außer Podesten) am Standpfosten



pro SF	ges.	K&K-Artikel	Bezeichnung
1 x	32 x	2030168	Zylinderschraube M12 x 140 mit Stift

1 x SFAS1240005 Giebedach 1,60 m x 0,80 m
HPL-Platten an Halterohren und innen verschraubtem Haltewinkel



pro SF	ges.	K&K-Artikel	Bezeichnung
26 x	26 x	3430014	Scheibe Ø10,5 DIN 125 FormB A2
1 x	1 x	6240001	Ecklasche Giebedach 90°
26 x	26 x	3430011	Sechskant-Hutmutter M10 DIN986 1.4301 A2
26 x	26 x	3400138	Flachrundschrabe M10 x 30 DIN603 A2

8 x SFES1270001 Betonstahl für Edelstahlstandpfosten



pro SF	ges.	K&K-Artikel	Bezeichnung
2 x	16 x	2130000	Betonstabstahl Ø10 x 310 DIN 488

1 x SFWZ0000009 Steckschlüsseinsatz Innensechskant 10mm 1/2"
mit Bohrung für Pin



pro SF	ges.	K&K-Artikel	Bezeichnung
1 x	1 x	2030170	Steckschlüsseinsatz Innensechskant 10mm 1/2"

Artikel: **030230500**

Auftrag:

1292829

K&K Sandspielplatz

Ort:

BV Beschreibung:

1 x SFWZ0000013 Gleitmetall Doppelbeutel (2 x 4 g)



pro SF	ges.	K&K-Artikel	Bezeichnung
2 x	2 x	5300024	Metaflux-Gleitmetall-Paste 2x4 g