

1. Gerätestandort unter Berücksichtigung des Platzbedarfs (Aufprallfläche) festlegen.
2. Bodenaushub für Fundamente nach Zeichnung vornehmen. Bitte beachten Sie: Für eine standsichere Montage werden mittelschwer lösbare Bodenarten vorausgesetzt.
3. Ca. 10 cm dicke Schicht Grobkies als Drainageschicht zwischen Unterseite der Standpfosten und der Fundamentsohle einbringen.
4. Moniereisen in die vorgesehenen Bohrungen der Standpfosten einsetzen.
5. Standpfosten vom Typ A (s. Fundamentplan) der Standpfostennummer entsprechend in das jeweilige Fundamentloch stellen. Die Spielebenenmarkierung (=ALU-Blindniet) entspricht der Einbautiefe und kennzeichnet die Ausrichtung. Alle Standpfosten einheitlich ausrichten (vgl. Detailzeichnung bzw. Fundamentplan).

6. Zum Einbauen der vormontierten Bauteile bzw. Einzelteile müssen die Schrauben mit der gelieferten Montagepaste leicht gefettet werden.

Podestboden durch die mittlere Bohrung der Befestigungswinkel mit den Standpfosten verschrauben.

Erst nach dem Ausrichten alle Schrauben fest anziehen.

Schraubverbindungen s. Detaildarstellungen auf der beigefügten Schraubfall-Liste

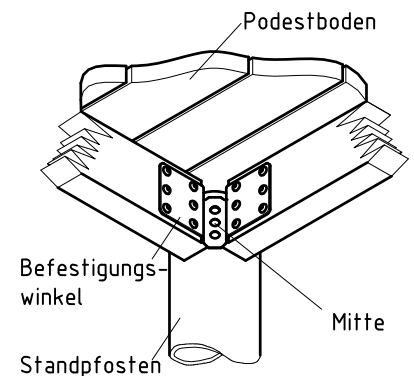
7. Fundamente mit Stampfbeton C20/25 füllen, die Kanten abschrägen, abrunden und mit einem Bodenmaterial abdecken, dessen kritische Fallhöhe größer gleich der maximalen freien Fallhöhe ist (s. EN 1176-1).
8. Freigabe zum Bespielen erst nach Abbinden der Betonfundamente.
9. Alle Schraubverbindungen gemäß Wartungsanleitung nach 4-5 Wochen überprüfen und ggf. fest nachziehen.

Alle mit dem Gerät gelieferten Spezialwerkzeuge (z.B. Innensechskant-Schlüssel für gesicherte Schrauben etc.) sowie alle gerätespezifischen Unterlagen, die für das Sicherheitsmanagement nach EN 1176-7 wichtig sind oder sein könnten wie z.B. Rechnung, Lieferschein oder Auftragsbestätigung, Montageanleitung und Wartungsanleitung im Original oder in einer Kopie an die zuständigen Stellen weiterleiten.

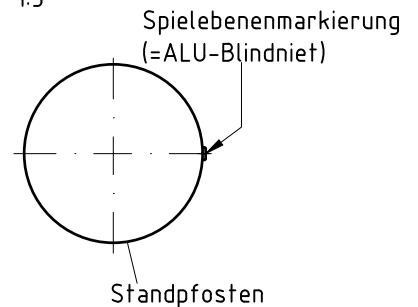
Vor dem Anziehen der Schraubverbindungen unbedingt alle Anbauteile einsetzen.

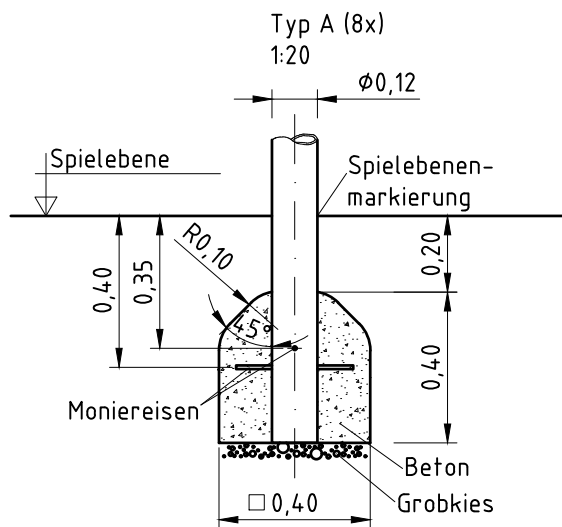
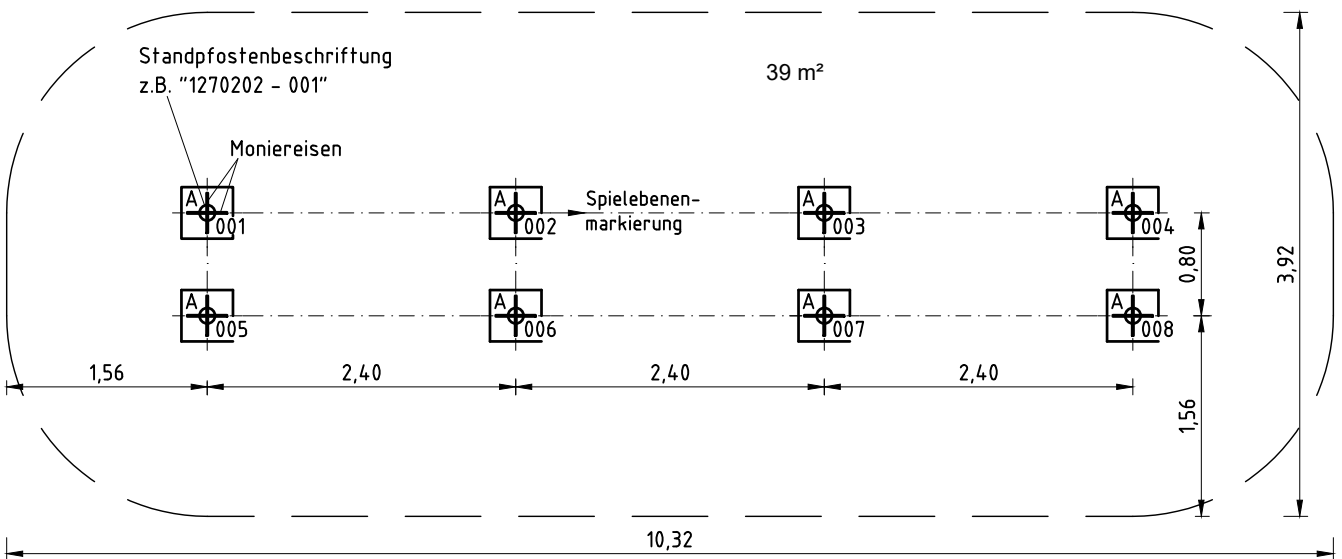
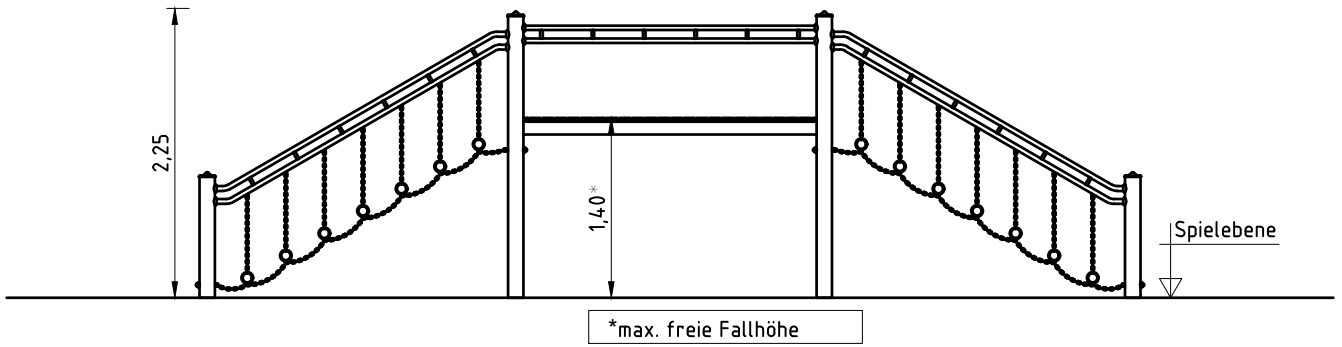
Ein nachträgliches Einsetzen ist NICHT möglich!

Podestbodenbefestigung
1:10








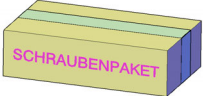
Spielebenenmarkierung
1:5





Hinweis:

Diese Montageanleitung ist aus Formatgründen nicht im Maßstab dargestellt! (außer einzeln beschrifteten Details)
Es gelten nur die angegebenen Bemaßungen!
Bitte fordern Sie bei Bedarf die Montageanleitung im Maßstab 1:50 per Post an!

<u>Bauteilliste</u>			028142500	DE
Artikelnr.	Anzahl	Bezeichnung	Bild	
1270202	1	8 St. Standpfosten für 028142500 (Fundamenteinspannung)		
6290032	8	Pfostenkappe ES120 / blau RAL 5015		
1200002	1	Rechteckpodest 0,80 m x 2,40 m		
1210024	2	Tandemgeländer 2,40 m		
1200022	2	Wackelstiege 0,80 m x 2,40 m		
1294017	1	Schraubenpaket für 028142500		

Artikel: **028142500**
Brückenanlage

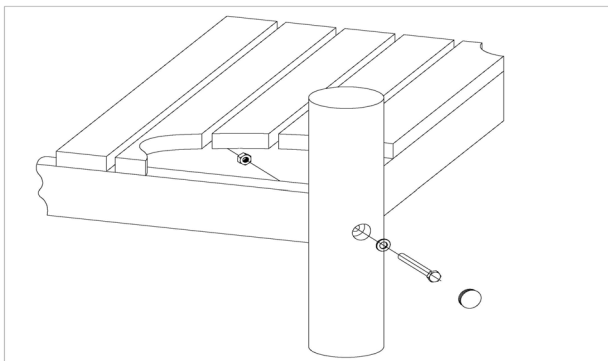
Auftrag:

1294017

Ort:

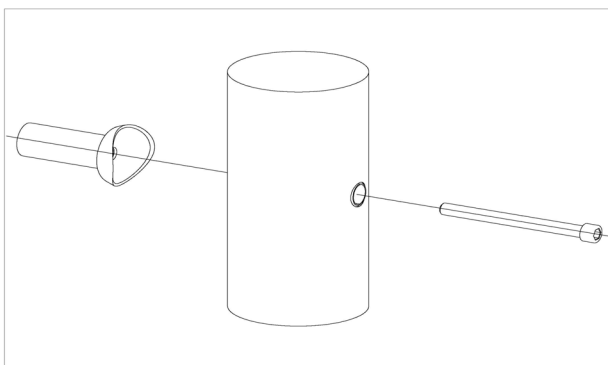
BV Beschreibung:

4 x SFRS1200001 Podestboden an Robinienstandpfosten (Mutter podestseitig)



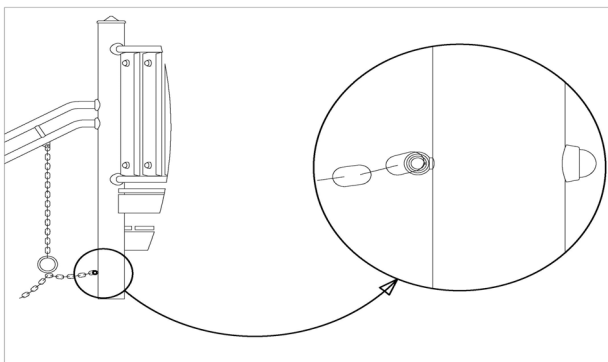
pro SF	ges.	K&K-Artikel	Bezeichnung
1 x	4 x	3430129	Scheibe Ø 14 DIN1440 A2 1.4301
1 x	4 x	3430021	Sicherheitsmutter M12 DIN985 A2
1 x	4 x	3300016	Abdeckkappe grau für Bohrlöcher Ø 30-34 mm aus Polyethylen (PE) zum Verschließen von Bohrlöchern
1 x	4 x	3400700	Sechskantschraube M12x120 DIN931 A2

24 x SFES1210001 Standardverschraubung Anbauteile an Rohrfpfosten für die Befestigung von ES120-Anbauteilen (außer Podesten)



pro SF	ges.	K&K-Artikel	Bezeichnung
1 x	24 x	2030168	Zylinderschraube M12 x 140 mit Stift

8 x SFRS1200009 Laufholz-Verbindungskette Wackelstiege/Wackelbogen an Standpfosten



pro SF	ges.	K&K-Artikel	Bezeichnung
1 x	8 x	3300055	Schraubekappen-Oberteil M12 P2
1 x	8 x	3430021	Sicherheitsmutter M12 DIN985 A2
1 x	8 x	3430025	Scheibe ø 13 DIN125 A2
1 x	8 x	3300054	Schraubekappen-Unterteil gewölbt M12

8 x SFES1270001 Betonstahl für Edelstahlstandpfosten



pro SF	ges.	K&K-Artikel	Bezeichnung
2 x	16 x	2130000	Betonstabstahl Ø 10 x 310 DIN 488

Artikel: **028142500**
Brückenanlage

Auftrag:

1294017

Ort:

BV Beschreibung:

1 x SFWZ000009 Steckschlüsseinsatz Innensechskant 10mm 1/2" mit Bohrung für Pin



pro SF	ges.	K&K-Artikel	Bezeichnung
1 x	1 x	2030170	Steckschlüsseinsatz Innensechskant 10mm 1/2"

1 x SFWZ000012 Gleitmetall (Dose à 30 g) mit Pinsel



pro SF	ges.	K&K-Artikel	Bezeichnung
1 x	1 x	5300039	Gleitmetall Dose à 30 g
1 x	1 x	5200026	Pinsel für Gleitmetall