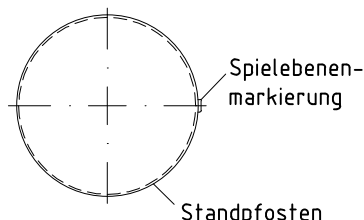


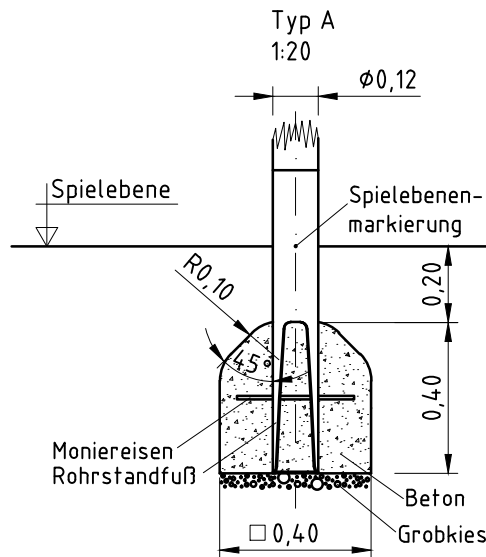
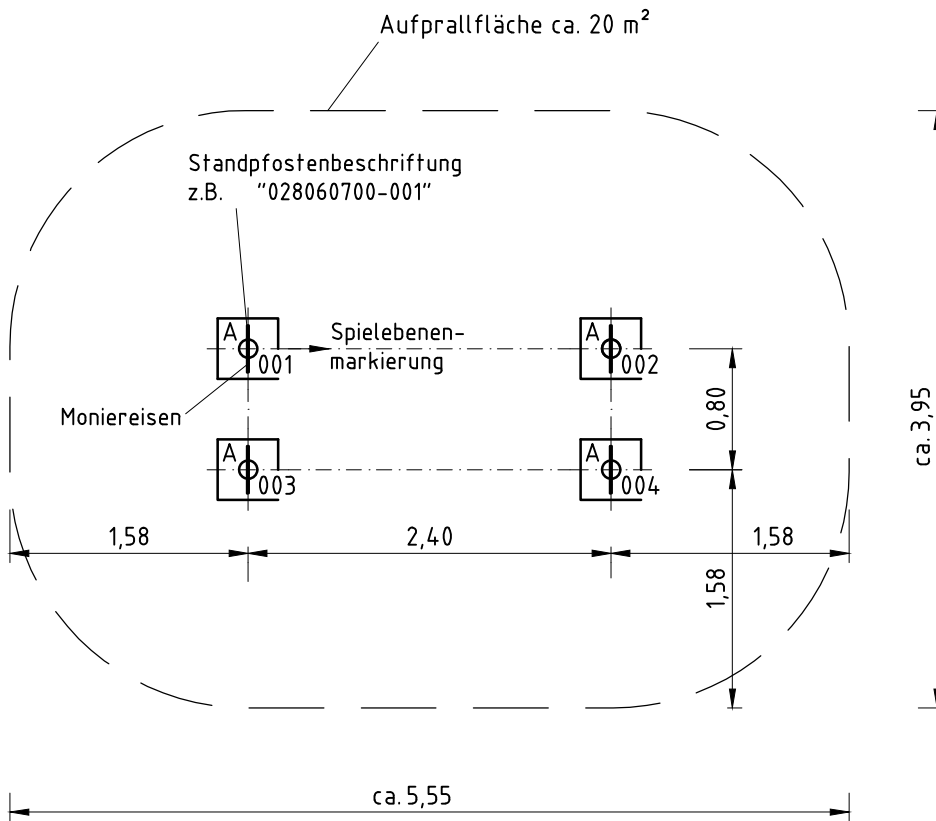
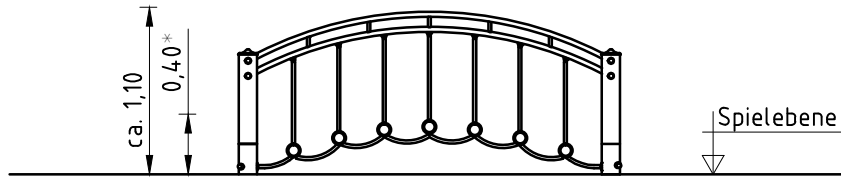
1. Gerätestandort unter Berücksichtigung des Platzbedarfs (Aufprallfläche) festlegen.
2. Bodenaushub für Fundamente nach Zeichnung vornehmen. Bitte beachten Sie: Für eine standsichere Montage werden mittelschwer lösbare Bodenarten vorausgesetzt.
3. Ca. 10 cm dicke Grobkiesschicht als Drainschicht zwischen Unterseite der Standpfosten und der Fundamentsohle einbringen.
4. Moniereisen in die vorgesehenen Bohrungen der Standpfosten einsetzen.
5. Standpfosten vom Typ A ihrer Standpostennummer entsprechend (vgl. Fundamentplan) in das jeweilige Fundamentloch stellen. Die Spielebenenmarkierung (=ALU-Blindniet) entspricht der Einbautiefe. Alle Standpfosten anhand der Spielebenenmarkierung einheitlich ausrichten (vgl. Detailzeichnung bzw. Fundamentplan).
6. **Zum Einbauen der vormontierten Bauteile bzw. Einzelteile müssen die Schrauben mit der gelieferten Montagepaste leicht gefettet werden.**  
**Erst nach dem Ausrichten alle Schrauben fest anziehen.**  
Schraubverbindungen s. Detaildarstellungen auf der beigegeführten Schraubfall-Liste.  
 Die enthaltenen Schutzkappen eignen sich lediglich zum einmaligen Einbau, daher sollten sie nicht vor dem ersten Wartungstermin eingesetzt werden (siehe unten).
7. Fundamente mit Stampfbeton C20/25 füllen, die Kanten abschrägen, abrunden und mit einem Bodenmaterial abdecken, dessen kritische Fallhöhe größer gleich der maximalen freien Fallhöhe ist (s. EN 1176-1).
8. Freigabe zum Spielen erst nach Abbinden der Betonfundamente.
9. Alle Schraubverbindungen gemäß Wartungsanleitung nach 4-5 Wochen überprüfen und ggf. fest nachziehen. Anschließend die Schraubenköpfe mit Schutzkappen abdecken. Für ungesenkte Schraubverbindungen gilt: die roten Schutzkappen-Oberteile auf die Unterteile setzen und (z.B. mit einem Kunststoffhammer) so kräftig einschlagen, dass sie hörbar in die Nut einrasten.

Alle mit dem Gerät gelieferten Spezialwerkzeuge (z.B. Innensechskant-Schlüssel für gesicherte Schrauben etc.) sowie alle gerätespezifischen Unterlagen, die für das Sicherheitsmanagement nach EN 1176-7 wichtig sind oder sein könnten wie z.B. Rechnung, Lieferschein oder Auftragsbestätigung, Montageanleitung und Wartungsanleitung im Original oder in einer Kopie an die zuständigen Stellen weiterleiten.

**Vor dem Anziehen der Schraubverbindungen unbedingt alle Anbauteile einsetzen. Ein nachträgliches Einsetzen ist NICHT möglich!**

Detail Spielebenenmarkierung  
1:5





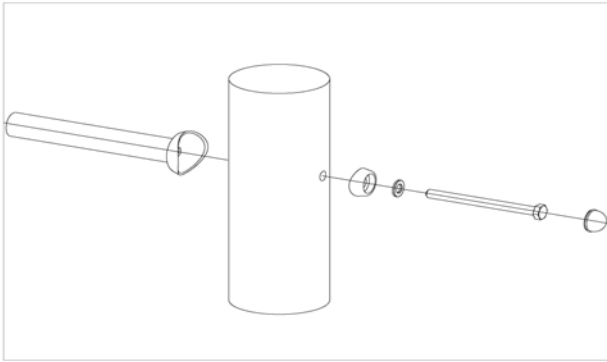
Artikel: **028060700**  
K&K Wackelbogen

Auftrag:

1298859

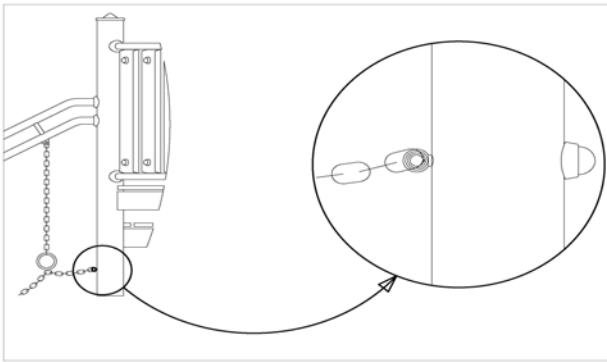
Ort: BV Beschreibung:

**8 x SFRS1210001 Standardverschraubung Brüstung, Geländer, Rutsche usw. an Robinienstandpfosten (ungesenkte Bohrung)**



| pro SF | ges. | K&K-Artikel | Bezeichnung                          |
|--------|------|-------------|--------------------------------------|
| 1 x    | 8 x  | 3300054     | Schraubekappen-Unterteil gewölbt M12 |
| 1 x    | 8 x  | 3300055     | Schraubekappen-Oberteil M12 P2       |
| 1 x    | 8 x  | 3430025     | Scheibe Ø13 DIN125 A2                |
| 1 x    | 8 x  | 3400702     | Sechskantschraube M12x160 DIN931 A2  |

**4 x SFRS1200009 Laufholz-Verbindungskette Wackelstiege/Wackelbogen an Standpfosten**



| pro SF | ges. | K&K-Artikel | Bezeichnung                          |
|--------|------|-------------|--------------------------------------|
| 1 x    | 4 x  | 3430021     | Sicherheitsmutter M12 DIN985 A2      |
| 1 x    | 4 x  | 3300055     | Schraubekappen-Oberteil M12 P2       |
| 1 x    | 4 x  | 3430025     | Scheibe Ø13 DIN125 A2                |
| 1 x    | 4 x  | 3300054     | Schraubekappen-Unterteil gewölbt M12 |

**4 x SFES1270007 Betonstahl für Rohrstandfüße**



| pro SF | ges. | K&K-Artikel | Bezeichnung                      |
|--------|------|-------------|----------------------------------|
| 1 x    | 4 x  | 2130000     | Betonstabstahl Ø10 x 310 DIN 488 |

**1 x SFWZ0000014 Gleitmetall Beutel (4 g)**

| pro SF | ges. | K&K-Artikel | Bezeichnung                      |
|--------|------|-------------|----------------------------------|
| 1 x    | 1 x  | 5300024     | Metaflux-Gleitmetall-Paste 2x4 g |

