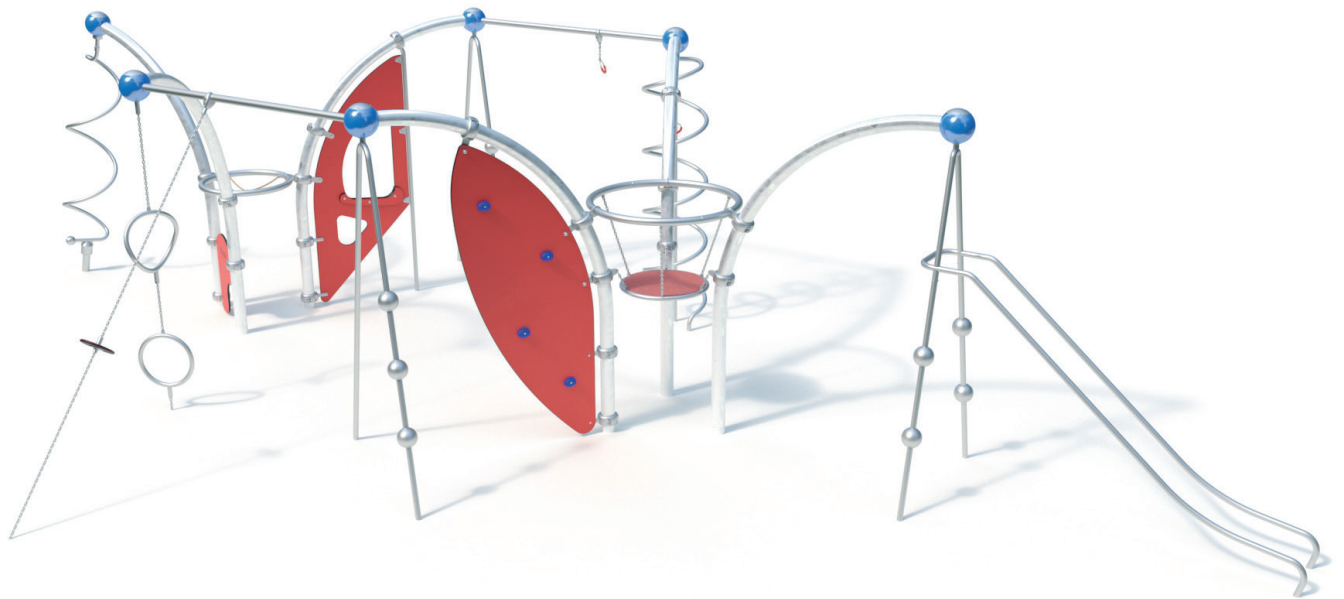




INSTALLATION

0-27461-001

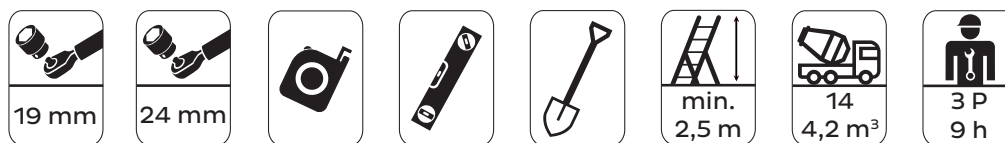
Actio 461



Werkzeuge tools



Kaiser & Kühne



customer

Montageanweisungen Installation instructions

DE

1. Gerätestandort unter Berücksichtigung des Platzbedarfs (Aufprallfläche) festlegen.
2. Bodenaushub für Fundamente nach Zeichnung vornehmen. Bitte beachten Sie: Für eine stand-sichere Montage werden mittelschwer lösbare Bodenarten vorausgesetzt.
3. Ca. 10 cm dicke Grobkiesschicht als Drainschicht zwischen Unterseite der Standpfosten und der Fundamentsohle einbringen.
4. Rohrbogenstütze in das jeweilige Fundamentloch stellen.
5. Bauteile lose verschrauben.
6. Zum Einbauen der vormontierten Bauteile bzw. Einzelteile müssen die Schrauben mit der gelieferten Montagepaste leicht gefettet werden. Erst nach dem Ausrichten alle Schrauben fest anziehen.
7. Fundamente mit Stampfbeton C20/25 füllen, und mit einem Bodenmaterial abdecken, dessen kritische Fallhöhe größer gleich der maximalen freien Fallhöhe ist (s. EN 1176-1).
8. Freigabe zum Bespielen erst nach Abbinden der Betonfundamente.
9. Alle Schraubverbindungen gemäß Wartungsanleitung nach 4-5 Wochen überprüfen und ggf. fest nachziehen.

Alle mit dem Gerät gelieferten Spezialwerkzeuge (z.B. Innensechskant- Schlüssel für gesicherte Schrauben etc.) sowie alle gerätespezifischen Unterlagen, die für das Sicherheitsmanagement nach EN 1176-7 wichtig sind oder sein könnten wie z.B. Rechnung, Lieferschein oder Auftragsbestätigung, Montageanleitung und Wartungsanleitung im Original oder in einer Kopie an die zuständigen Stellen weiterleiten.

Bitte beachten Sie:

Um einen sicheren und unfallfreien Spielbetrieb mit diese Gerät zu gewährleisten, müssen die im Wartungsplan aufgeführten Tätigkeiten unbedingt ausgeführt werden.

Vor dem Anziehen der Schraubverbindungen unbedingt alle Anbauteile einsetzen. Ein nachträgliches Einsetzen ist NICHT möglich!

GB

1. Assign a device location considering the space requirements (impact area).
2. Excavate soil for foundations, according to drawing. Please note: To achieve maximum stability and a safe installation, a moderate level of soil solubility is required.
3. Pour in a drain layer of gravel of approx. 10 cm thickness between the bottom of the posts and plain base of foundation.
4. Place posts into the respective foundation hole.
5. Gently tighten component parts.
6. For installation of the pre-assembled components and/or single parts, the screws slightly have to be lubricated with installation paste! Tighten all screws after having aligned all components.
7. Grout foundations with compressed concrete C20/25, cover the foundations with a surface which meets the requirements for impact attenuation so that the critical fall height of the surfacing is equal to, or greater than, the free height of fall of the equipment (acc. to EN 1176-1).
8. Release for play after concrete foundations have set.
9. According to maintenance instructions, check all screw connections after 4-5 weeks and retighten, if necessary.

Please ensure that all special tools supplied (e.g. Allen key for secured Allen screws etc.) and all specific documents which are or may be useful for safety management acc. to EN 1176-7 (e.g. invoice, delivery note, order acknowledgement, installation instructions, maintenance instructions) are forwarded to the persons responsible.

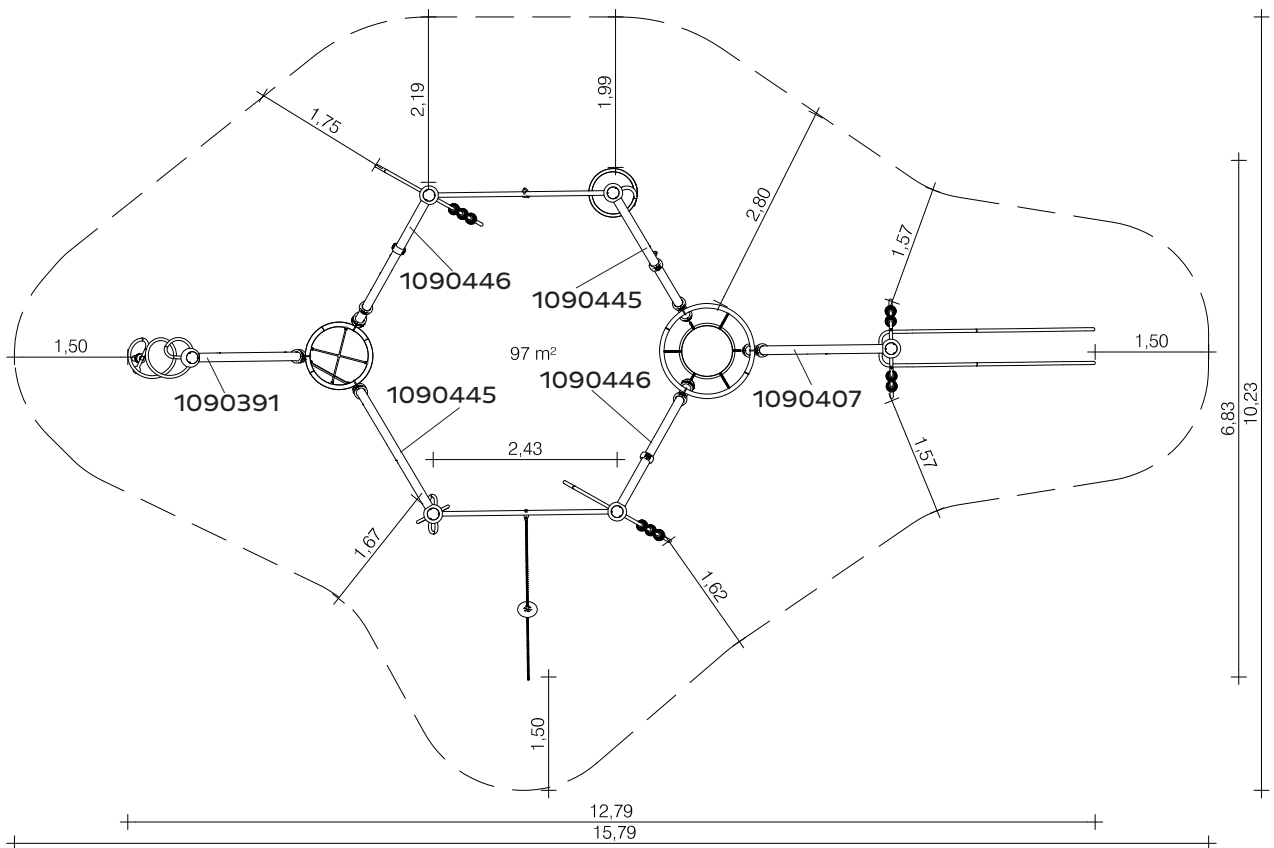
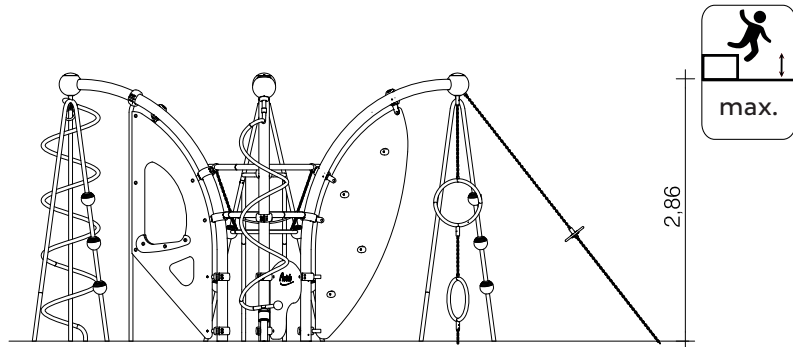
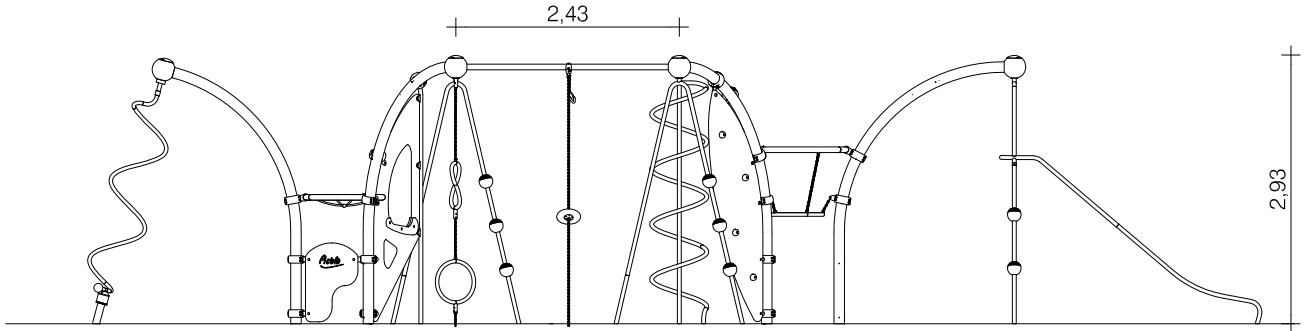
Please note:

For safe playing circumstances without accidents, it is essential to execute the scale of operations listed in the maintenance schedule.

Necessarily insert all attachment parts before tightening the screws. It is NOT possible to insert them afterwards.

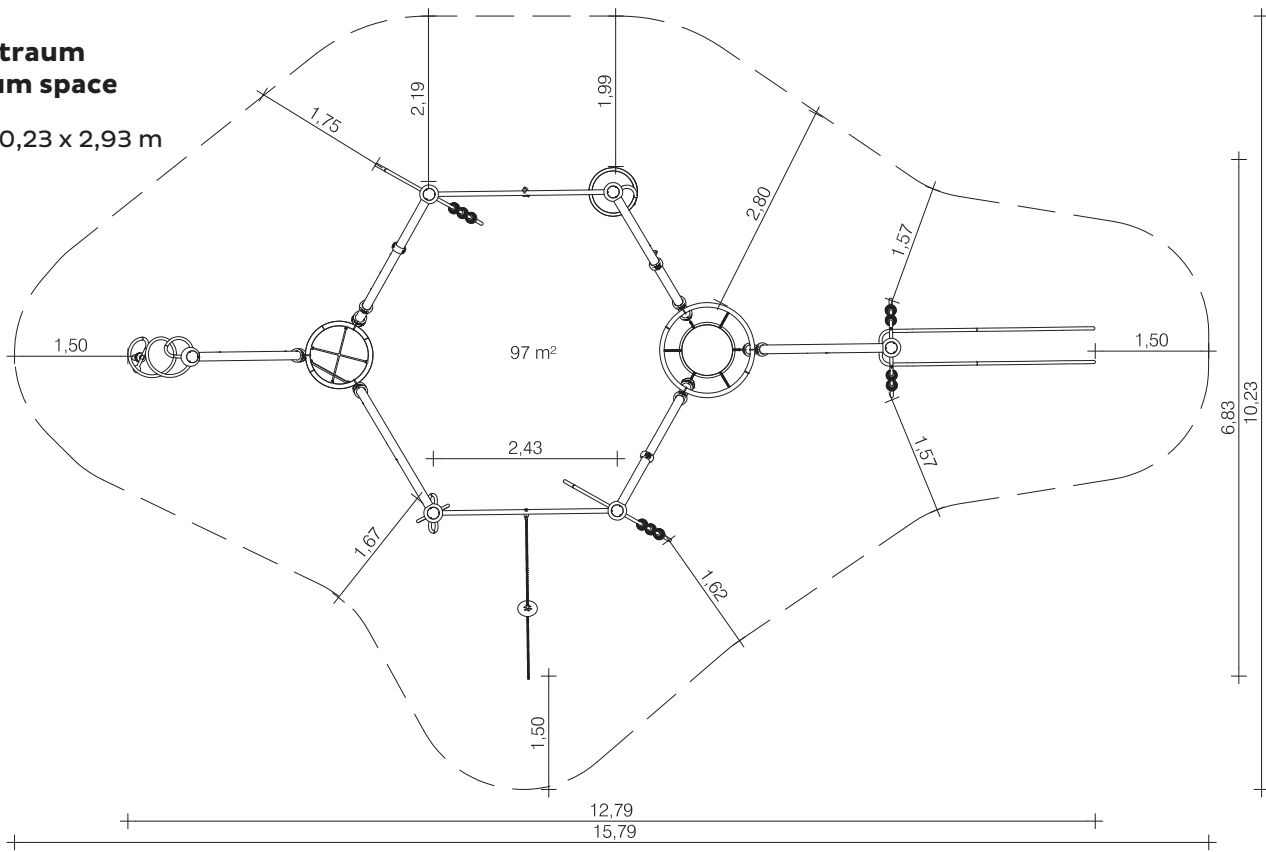
**Geräteraum
space occupied by
equipment**

12,79 x 6,83 x 2,93 m

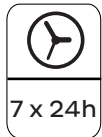
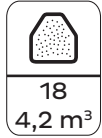


**Mindestraum
minimum space**

15,79 x 10,23 x 2,93 m

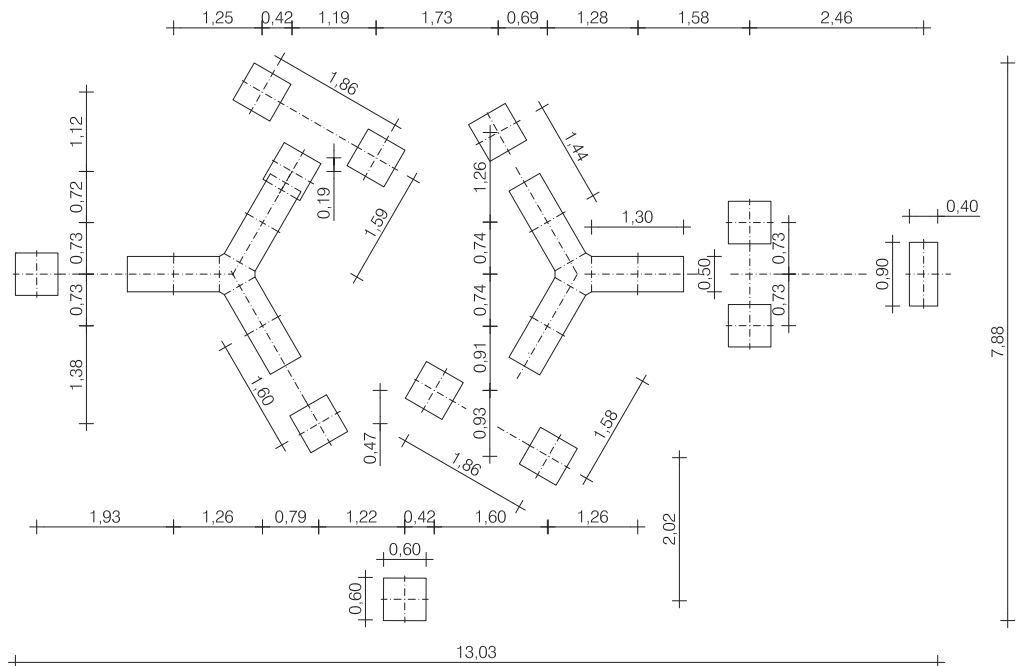
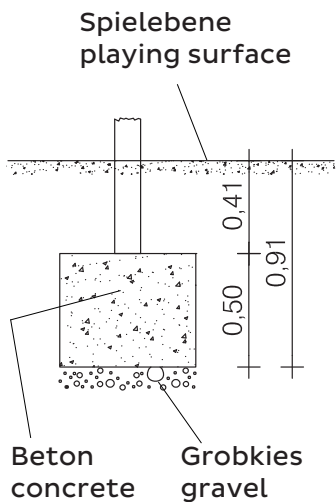


**Fundamentplan
foundation plan**

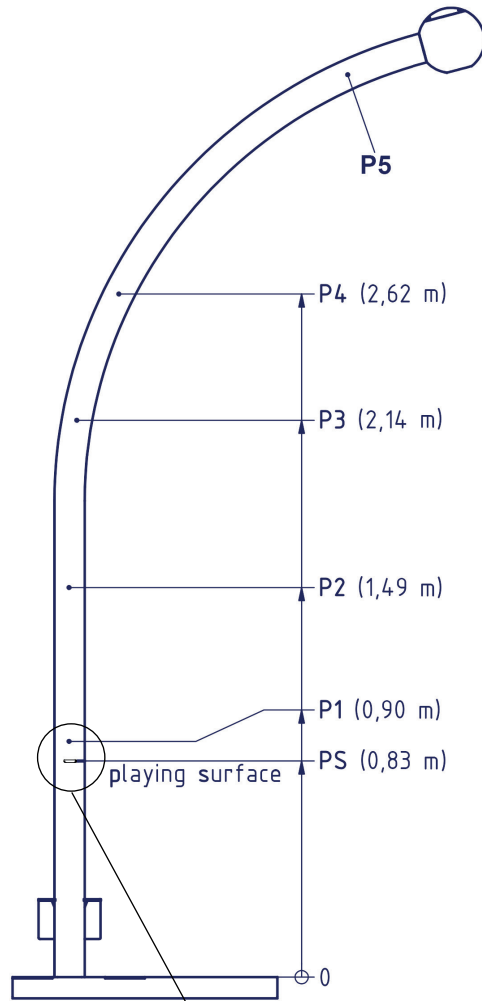
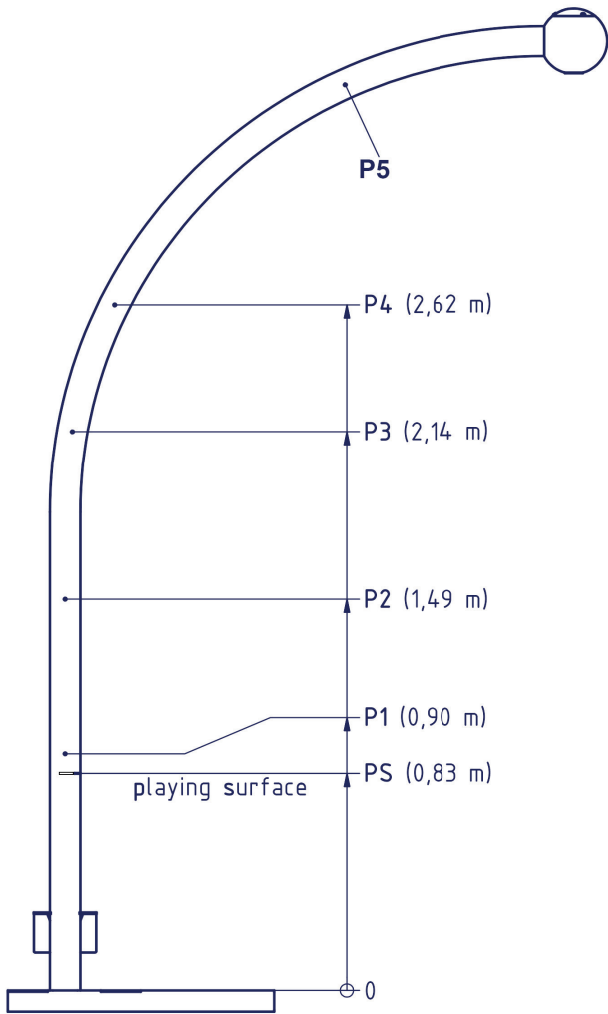
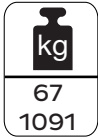


Zuerst alle Anbauteile einbauen, ausrichten und alle Schrauben anziehen.
Danach Fundamente entsprechend den Darstellungen mit Stampfbeton C20/25 herstellen.

At first install all components, align their and tighten all screws.
Then growth foundations with compressed concrete C20/25 according to the illustrations.



Komponenten components



① 1090407
1x

67 kg

② 1090445
2x

③ 1090446
2x

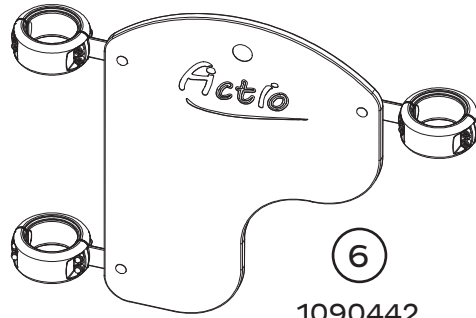
④ 1090391
1x



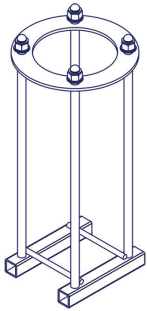
**Komponenten
components**



5 1090448
1x



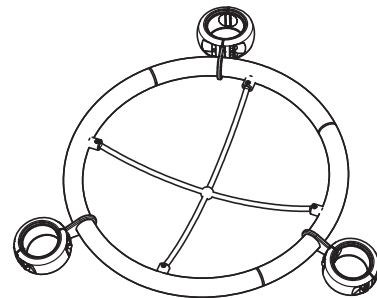
6
1090442
1x



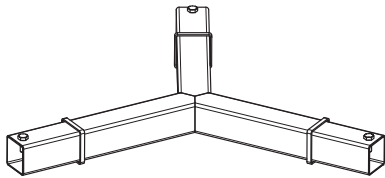
7
1090393
1x



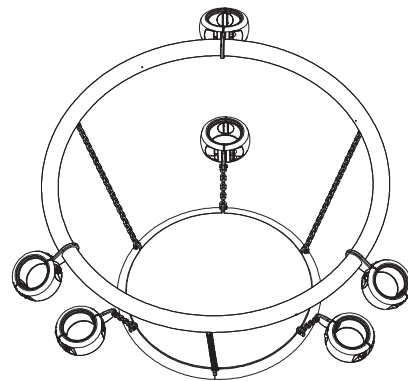
8 1090434
1x



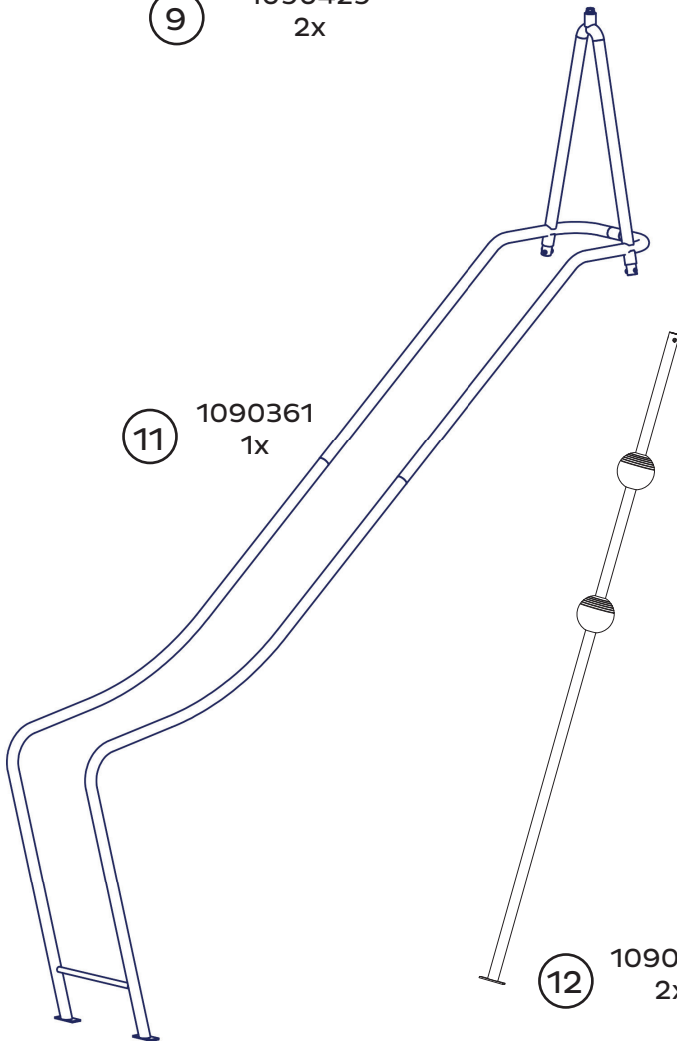
10 1090440
1x



9 1090429
2x



13 1090436
1x



11 1090361
1x

12 1090363
2x

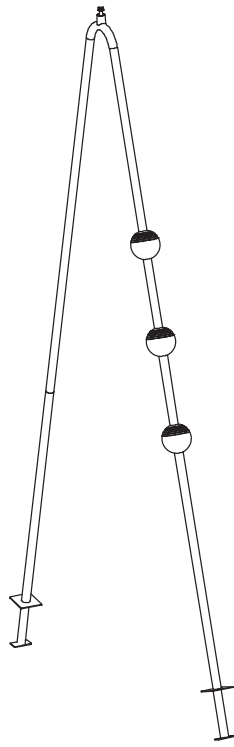


14 1292859
1x

Komponenten
components



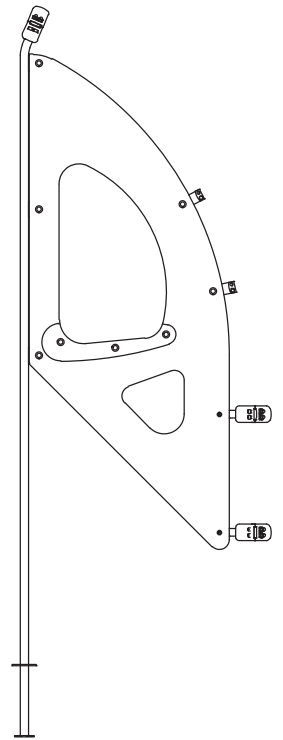
15 1090351
1x



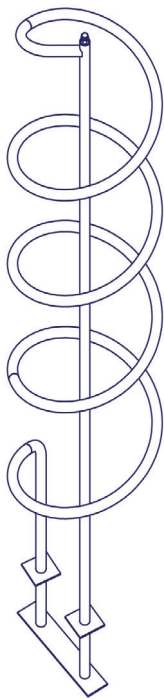
16 1090378
2x



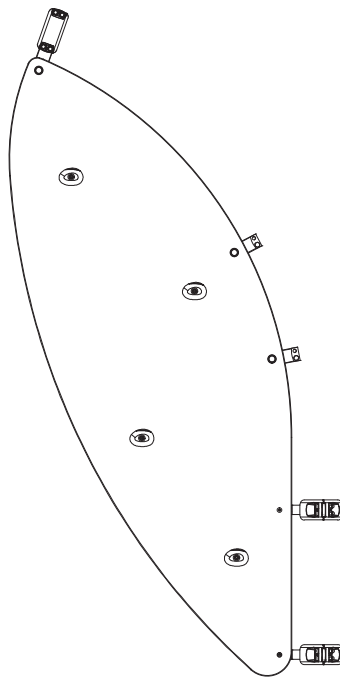
17 1090341
1x



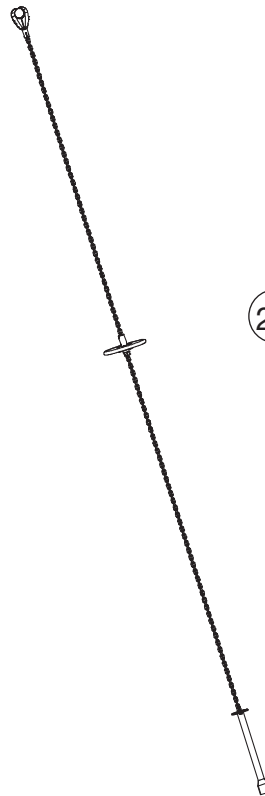
18 1090372
1x



19 1090408
1x



20 1090374
1x



21 1090376
1x



23 1090453
1x



22 1090450
2x

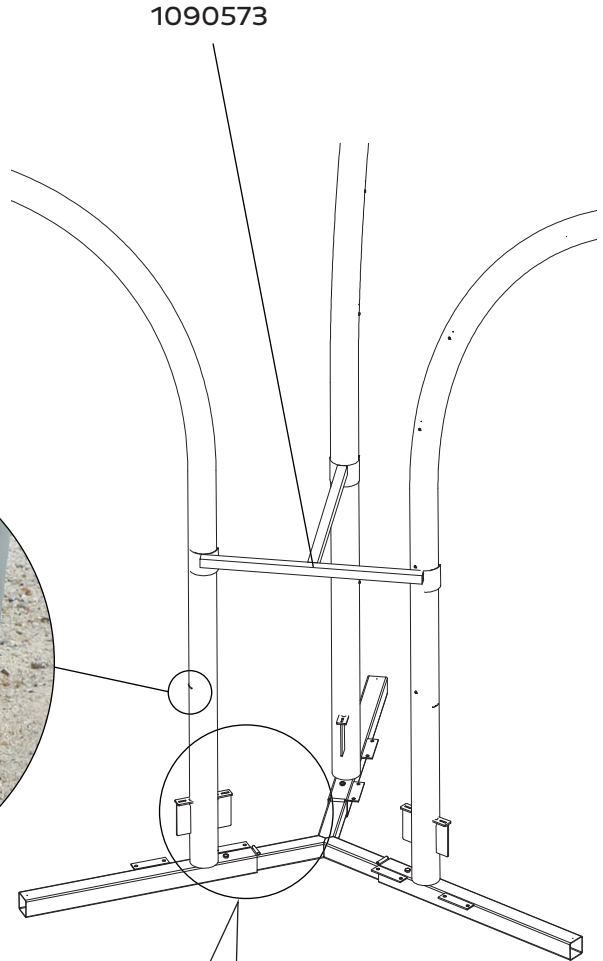
Step 1



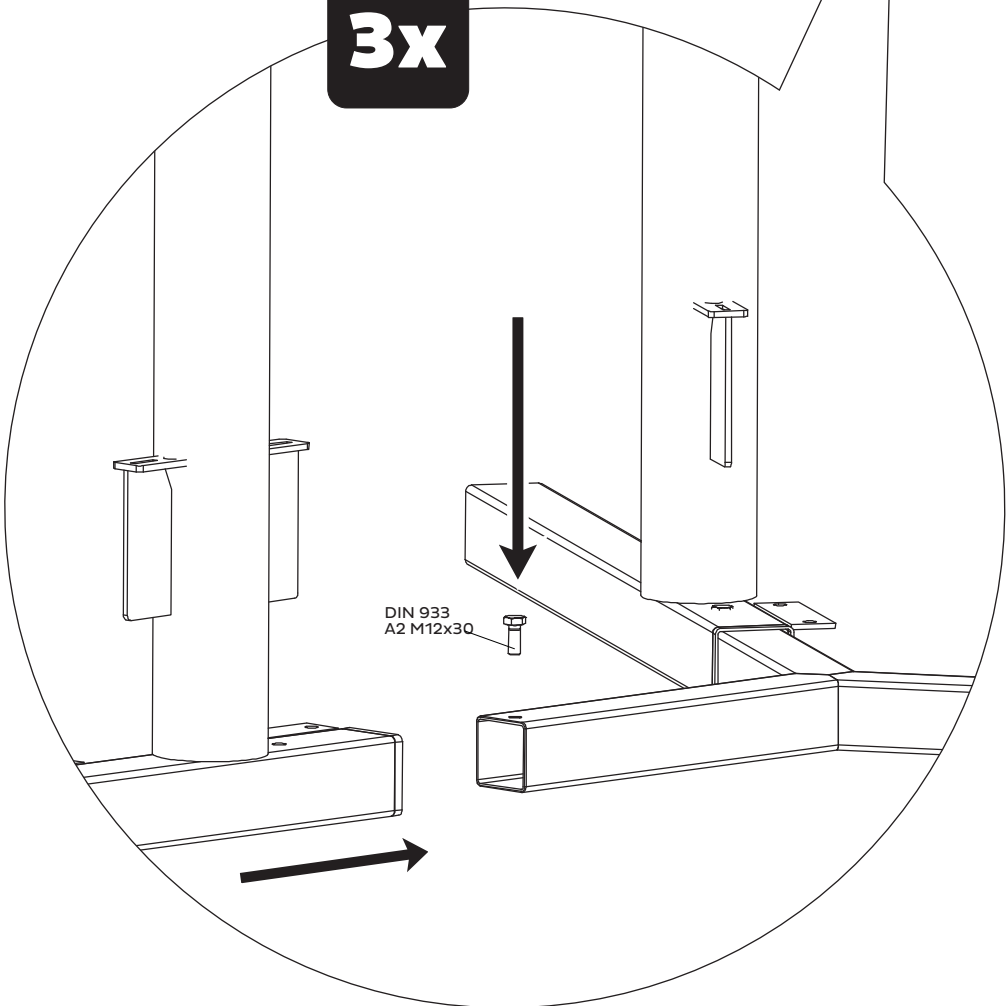
- + 1090407 1x
- + 1090429 1x

- + 1090445 1x

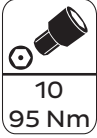
- + 1090446 1x



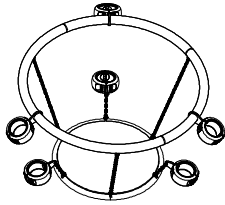
3x



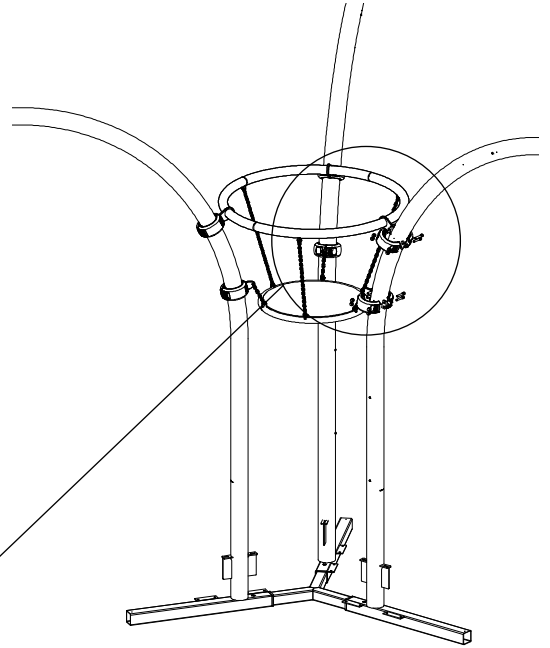
Step 2



+

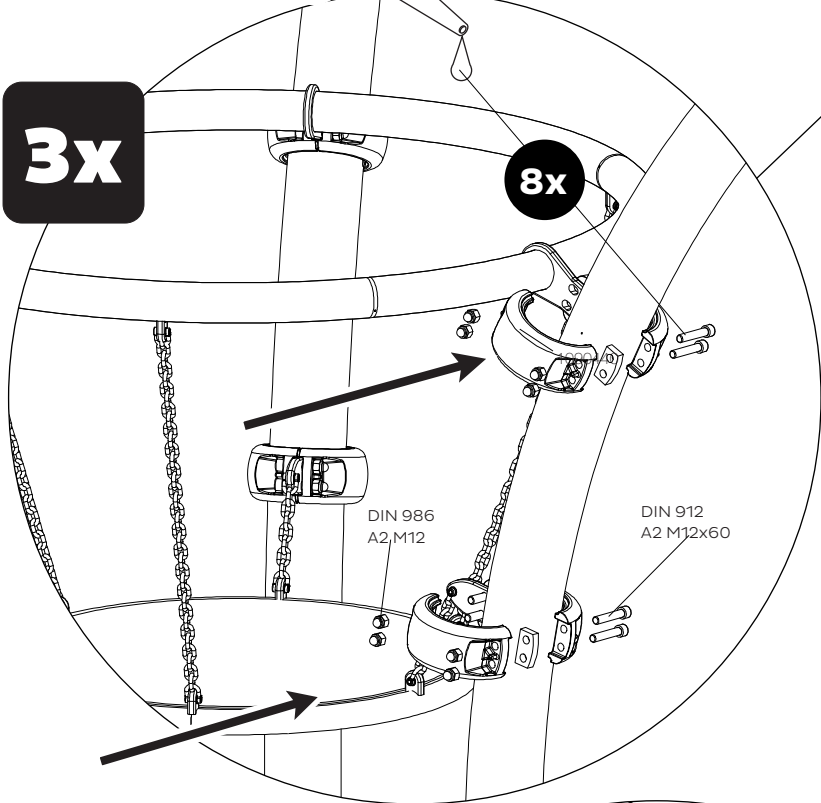


1090436
1x



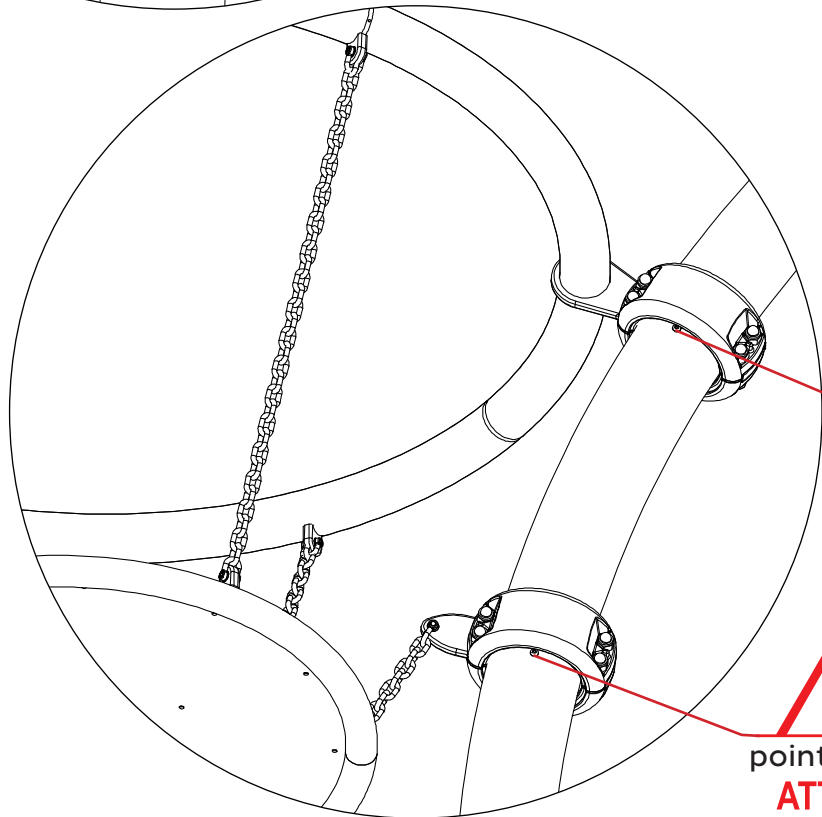
3x

8x



DIN 986
A2 M12

DIN 912
A2 M12x60



point level - P4
ATTENTION



point level - P3
ATTENTION

Step 3

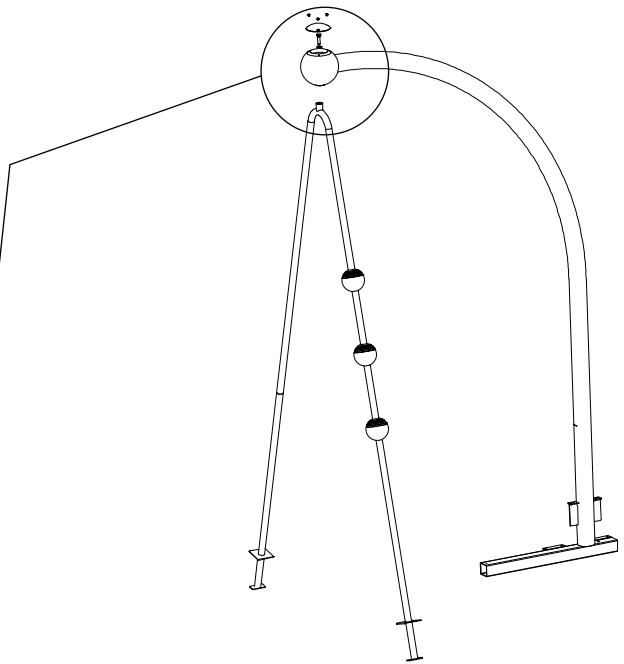
+
1090378
1x



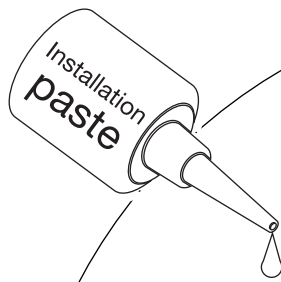
24 mm



min.
2,5 m



3



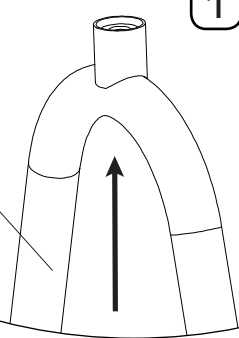
1x

2

- ISO 7380
A2 M8x10
- DIN 933
A2 M16x55
- DIN 125-17
A2

1

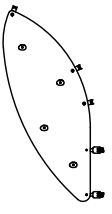
1090378



Step 4


10
95 Nm


19 mm

+ 
1090374
1x

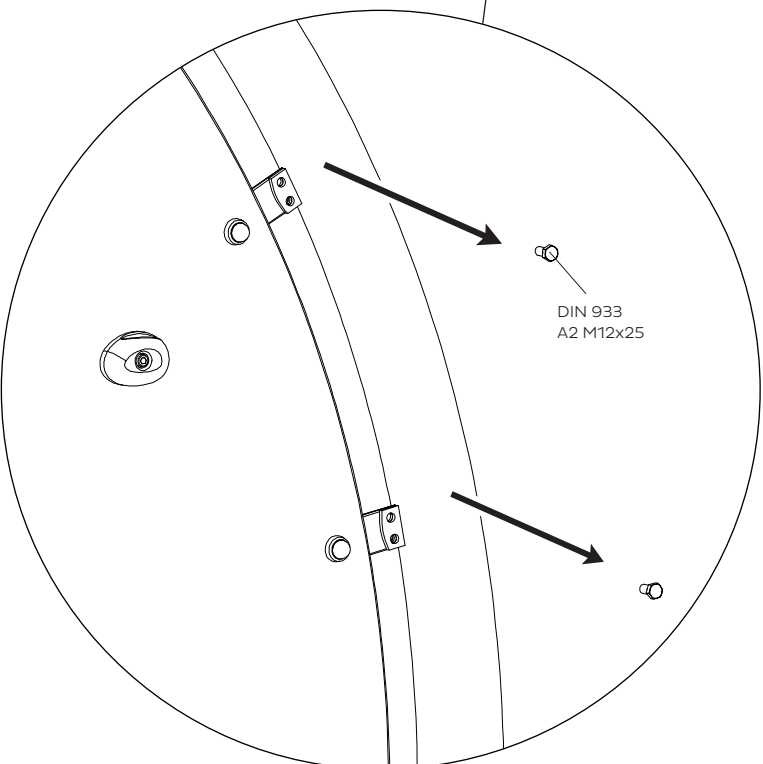
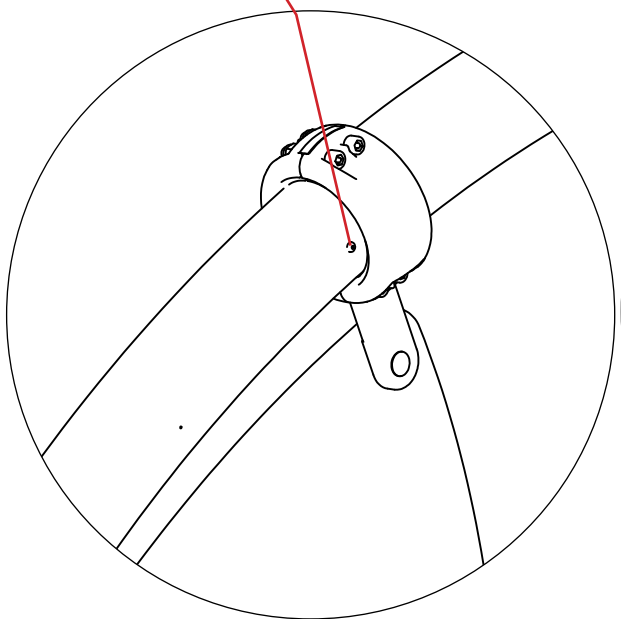


4x

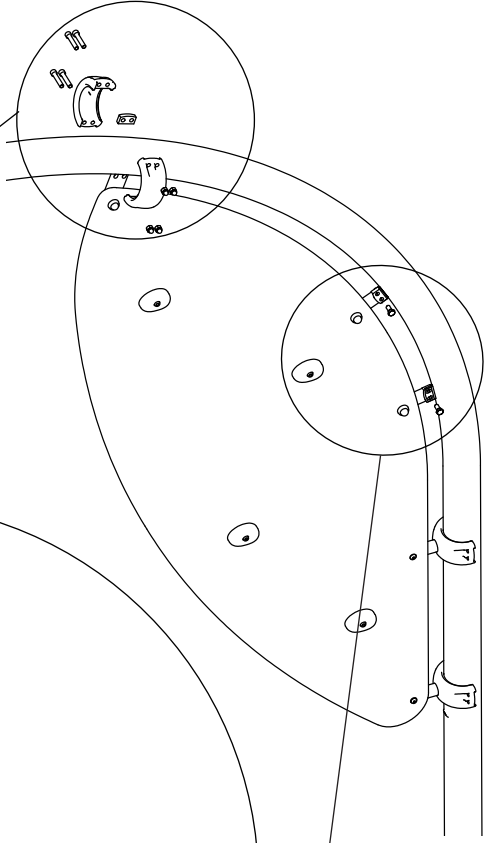
DIN 912
A2 M12x60

DIN 986
A2 M12

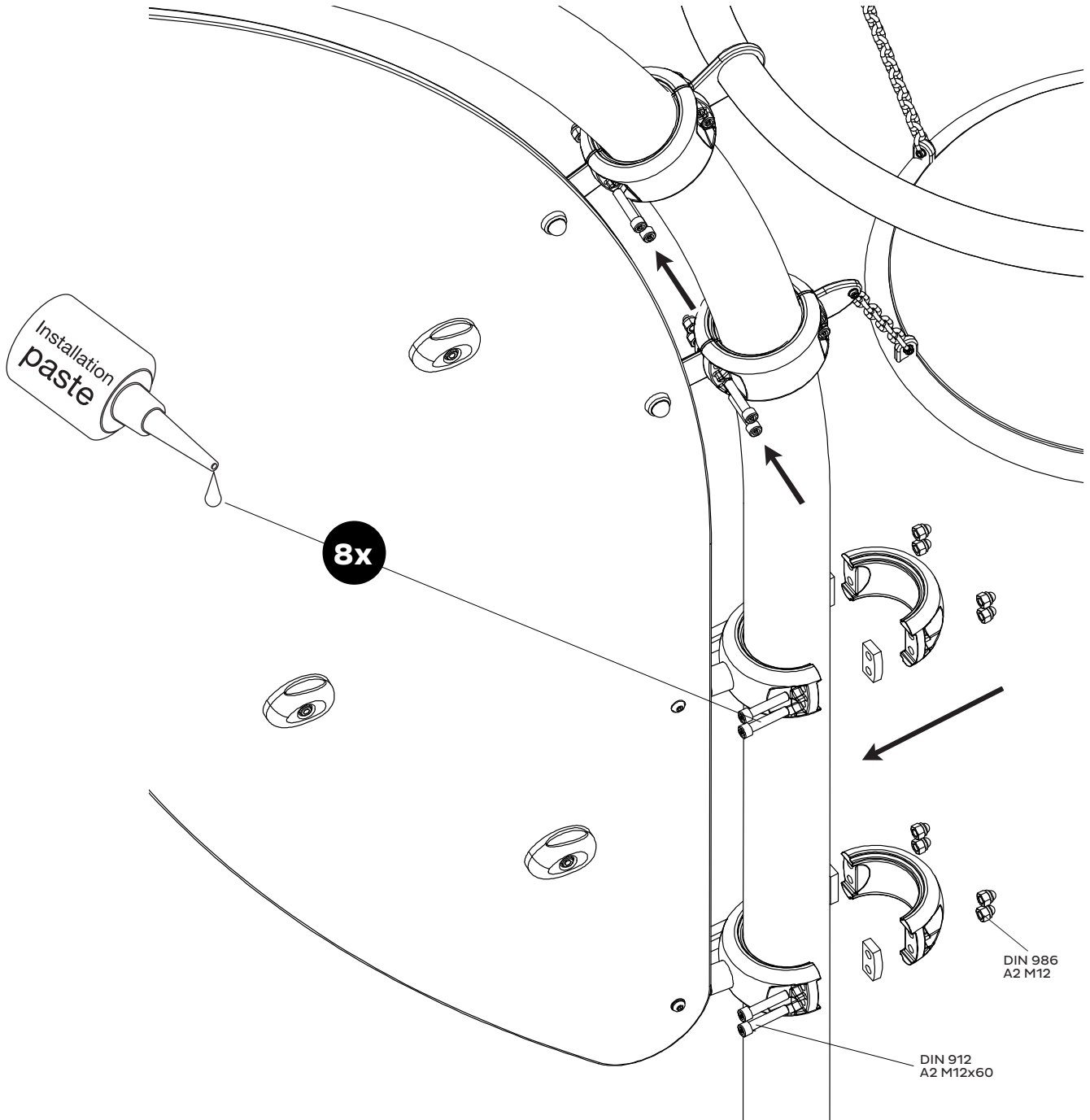
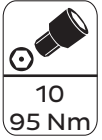

point level - P5
ATTENTION



DIN 933
A2 M12x25


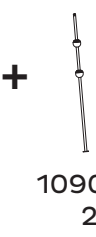


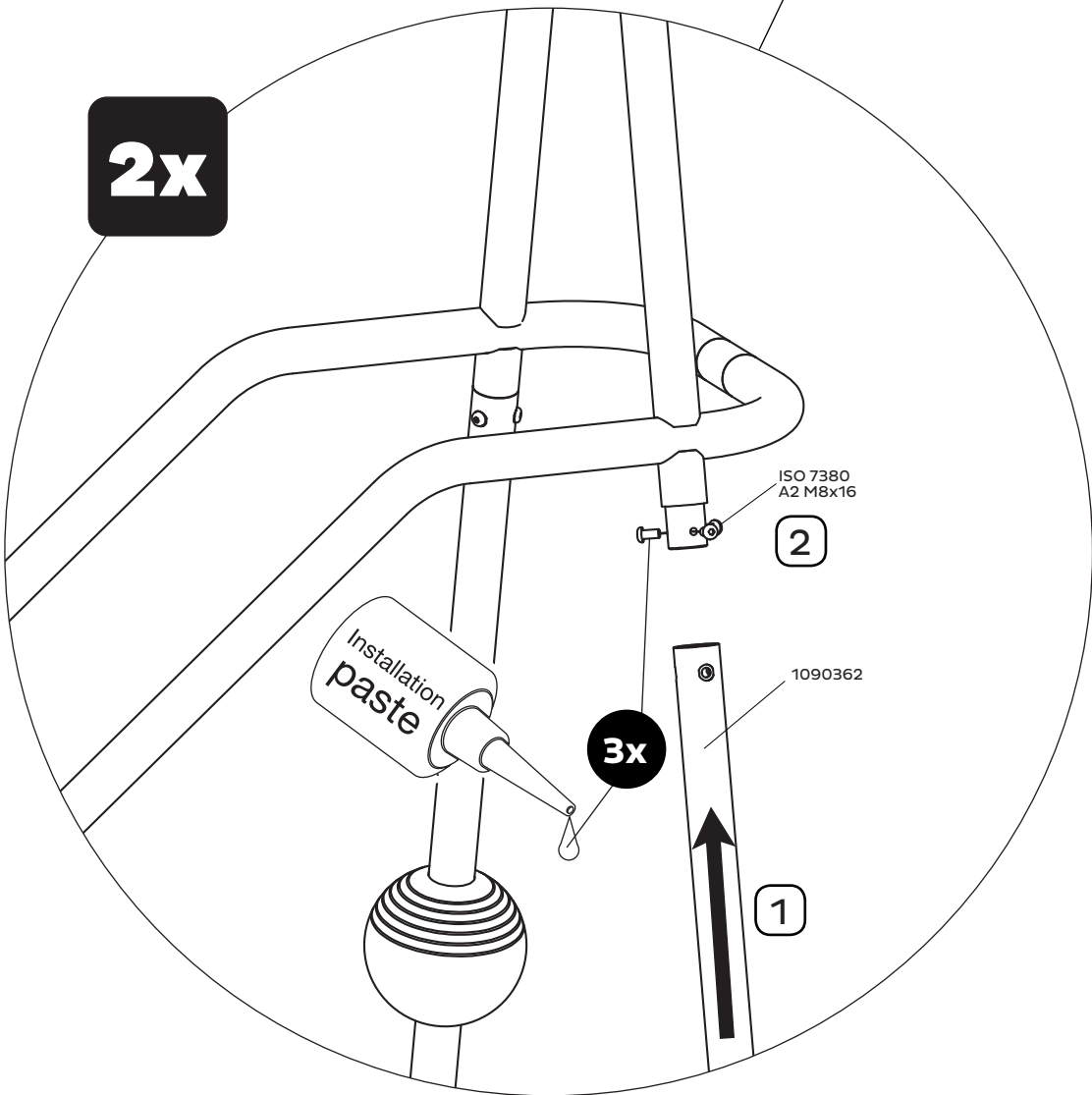
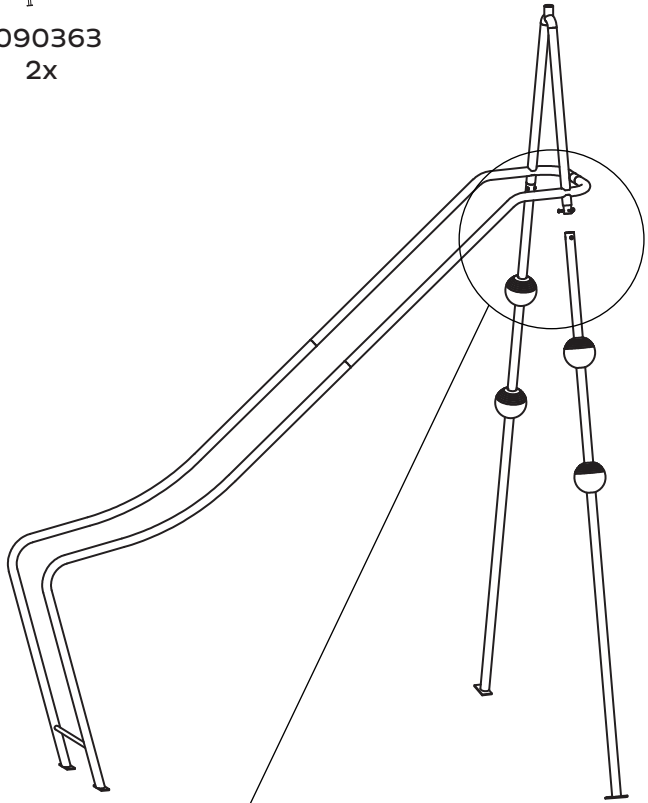
Step 5



**Step
6**



- +  1090361 1x
- +  1090363 2x

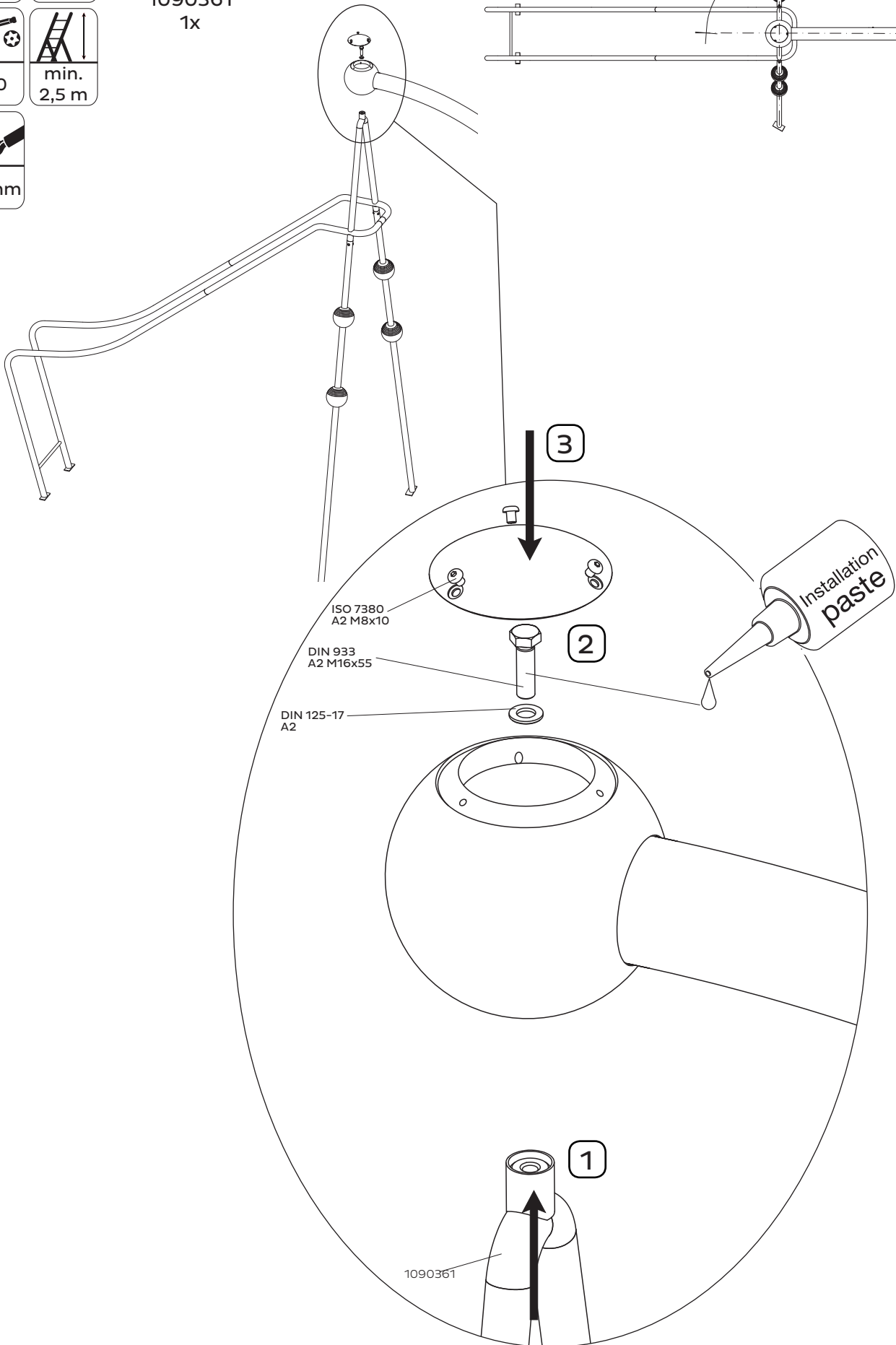
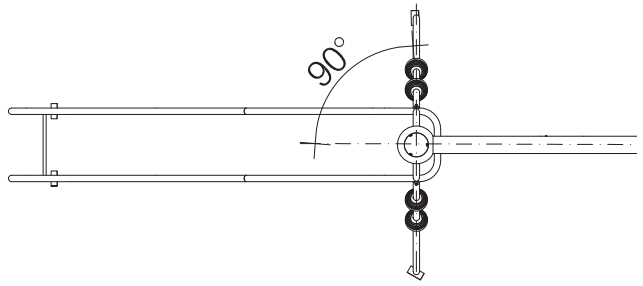


Step 7



1090361
1x

Top View



Step 8

+



1090408
1x



ATTENTION



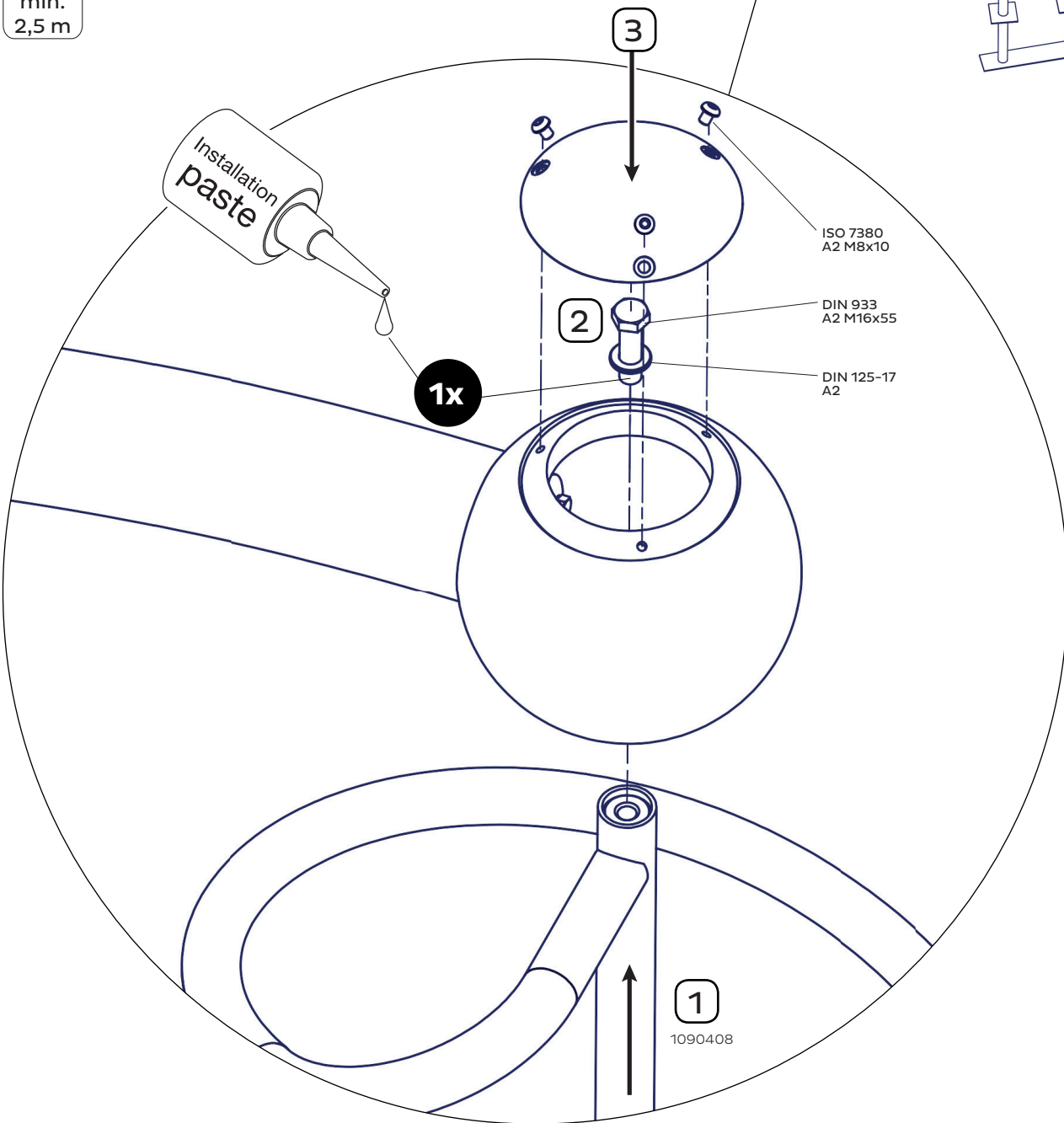
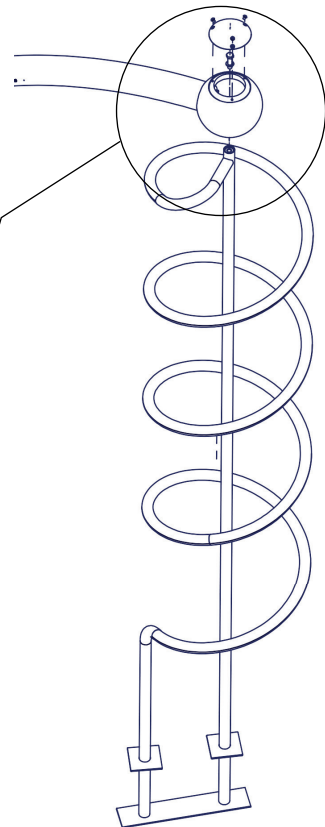
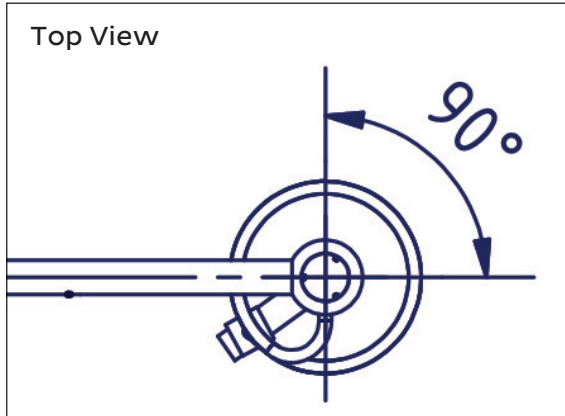
T40



24 mm




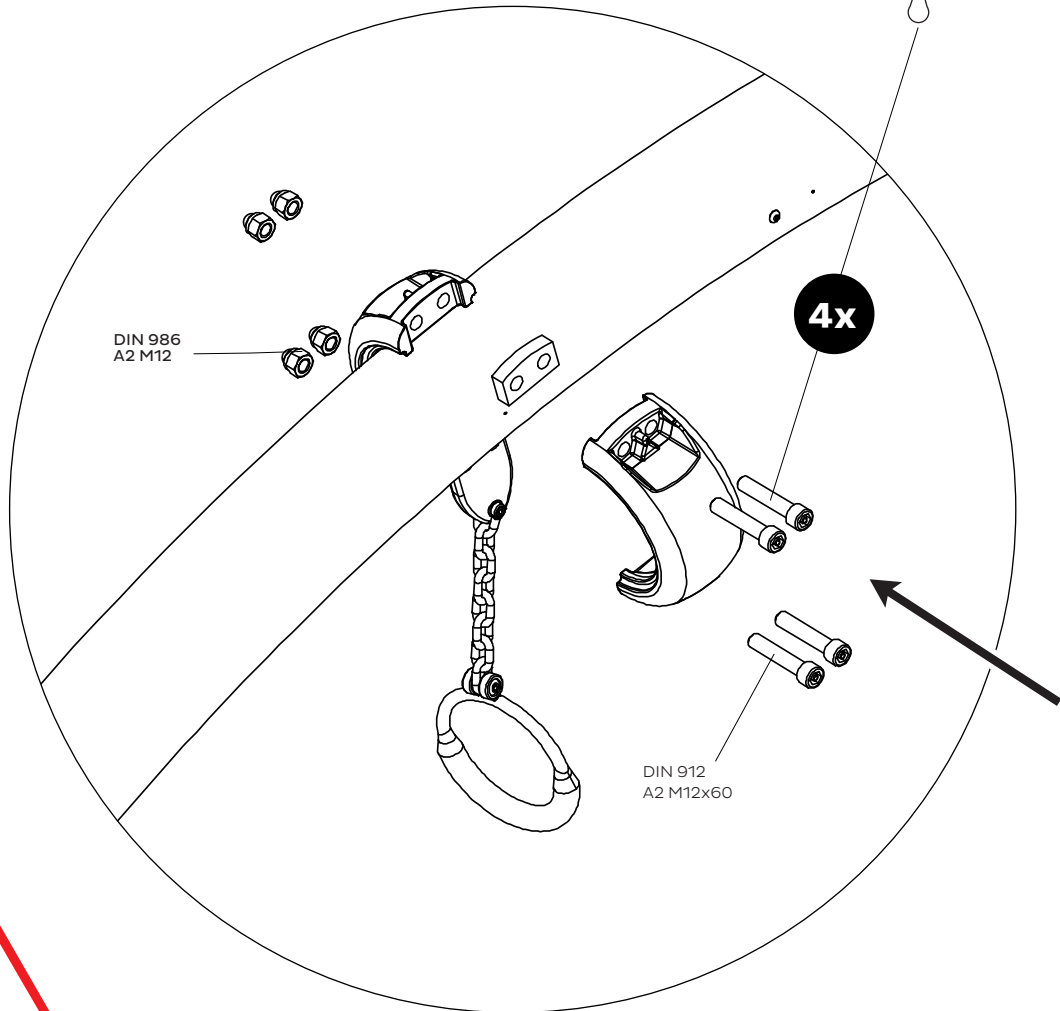
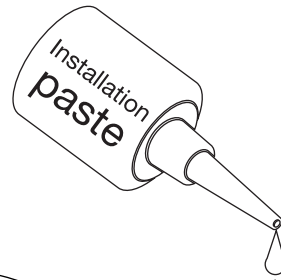
min.
2,5 m



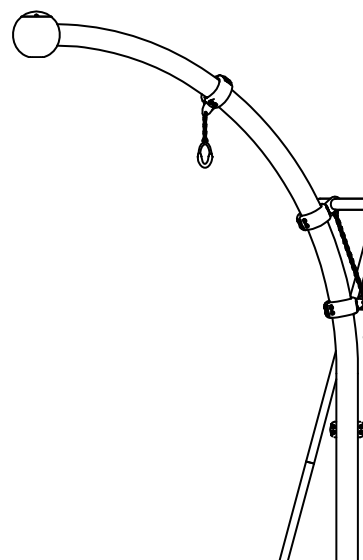
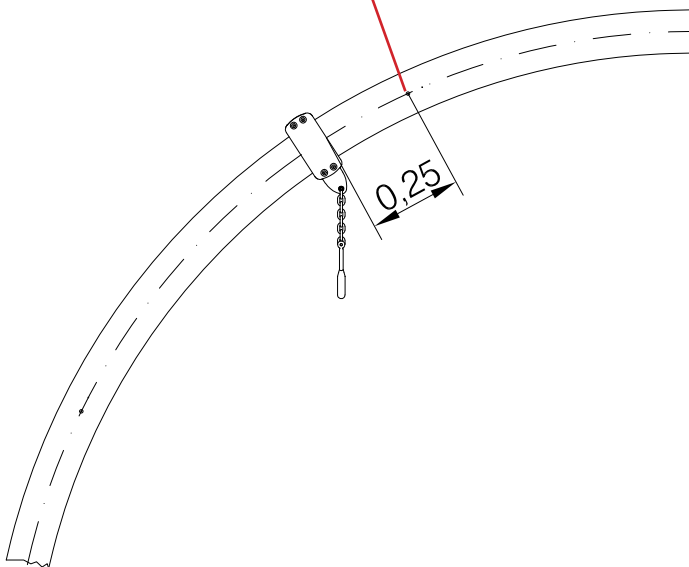
Step 9

10
95 Nm

+ 
1090448
1x



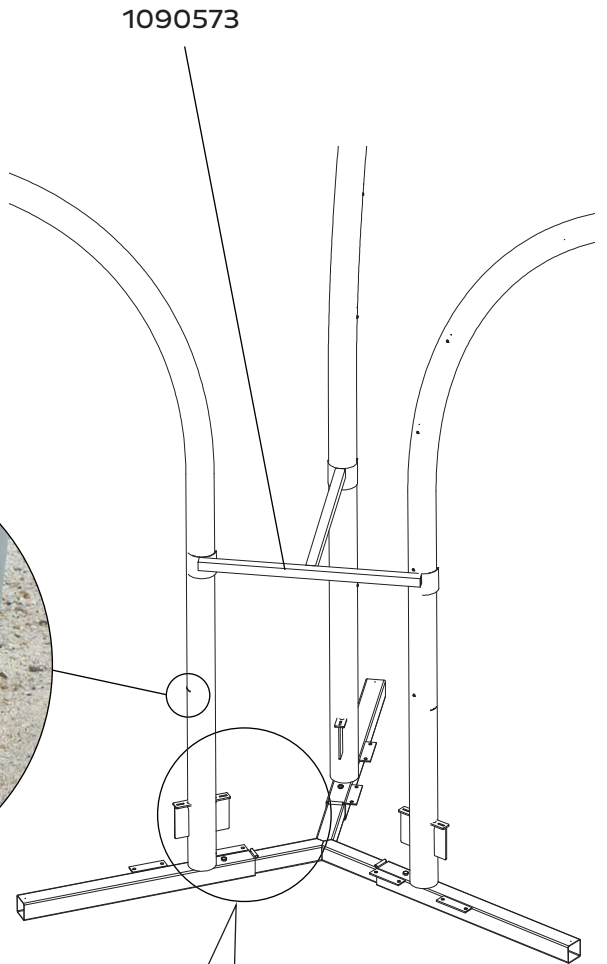
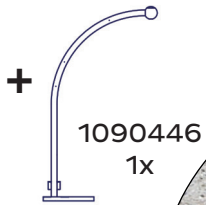
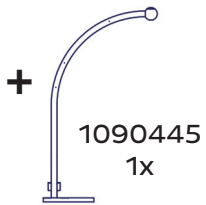
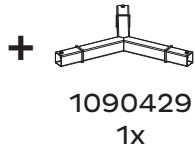
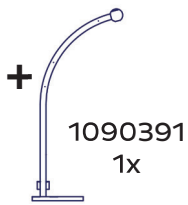

point level - P5
ATTENTION



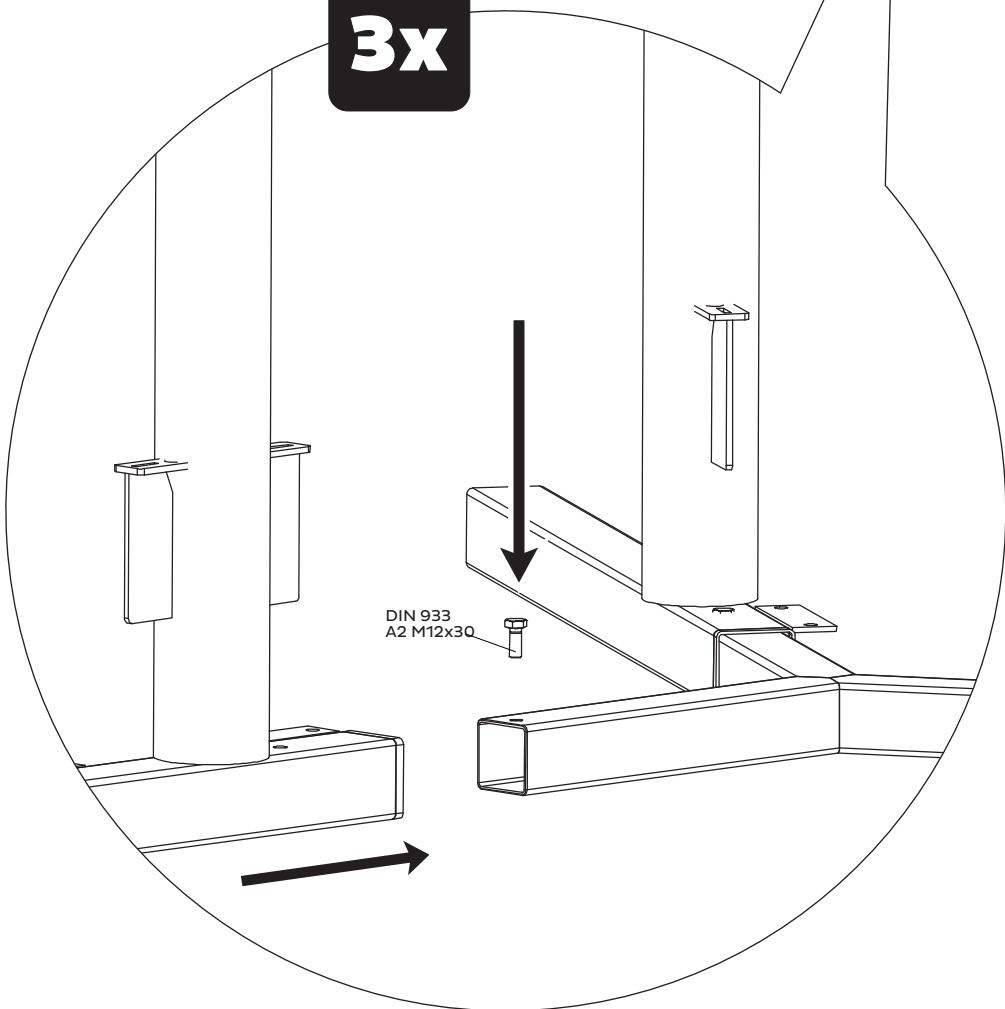
Step 10



19 mm



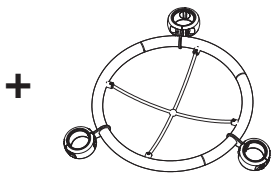
3x



Step 11

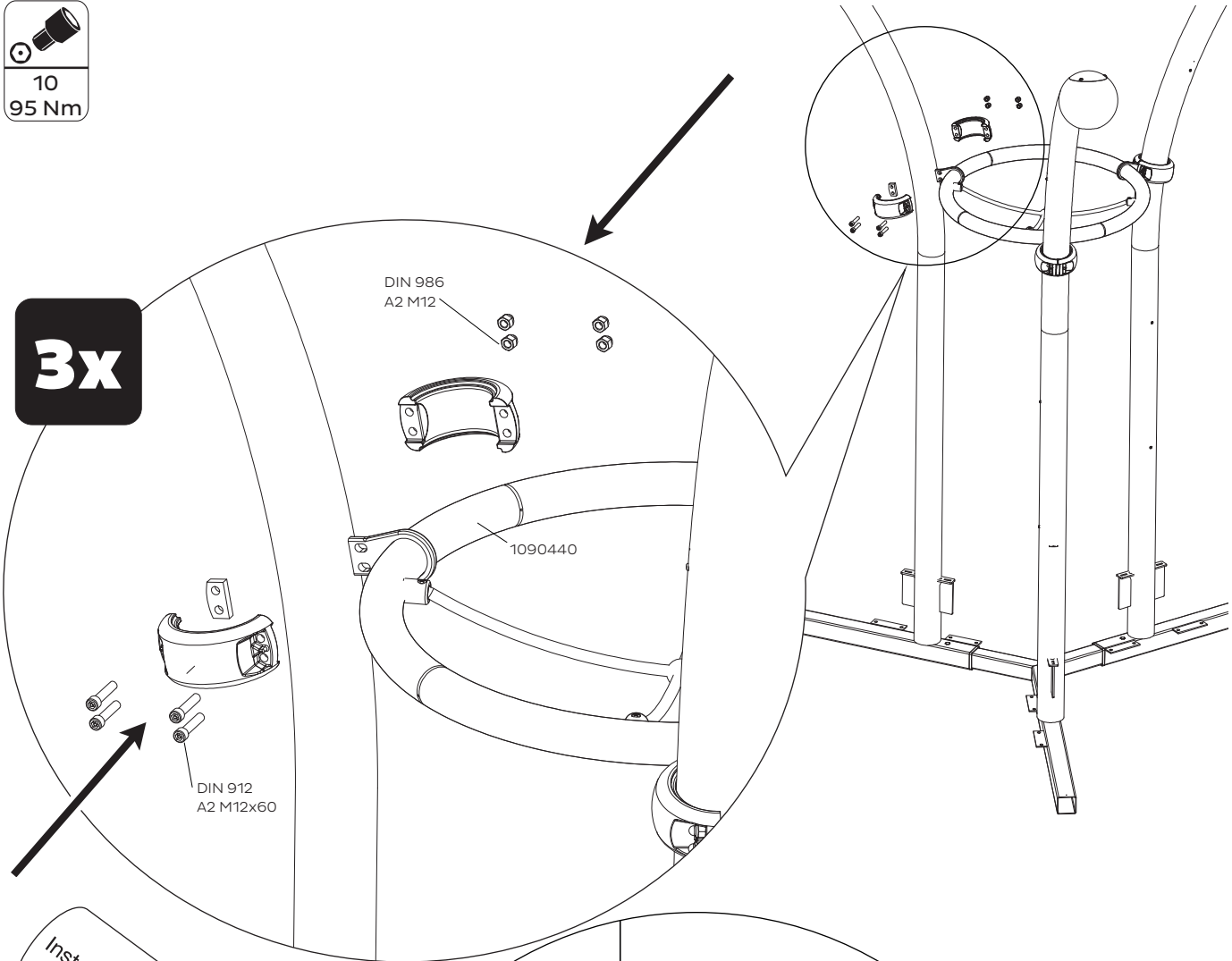


10
95 Nm

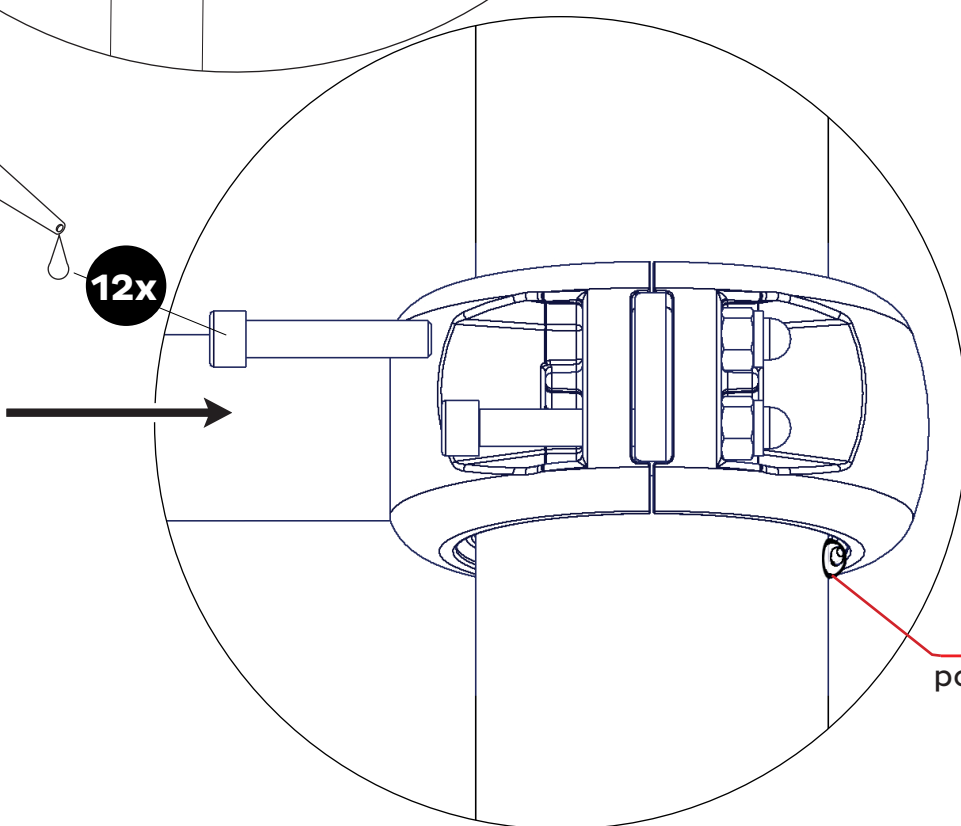


1090440
1x

3x



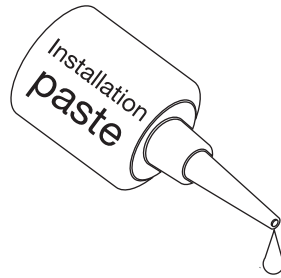
12x



!
point level - P3
ATTENTION

Step 12

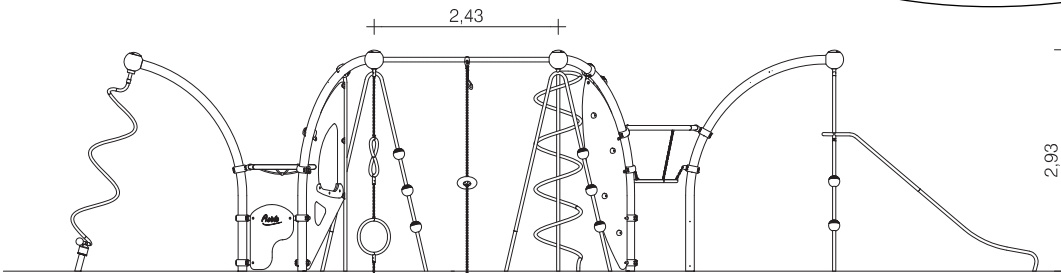
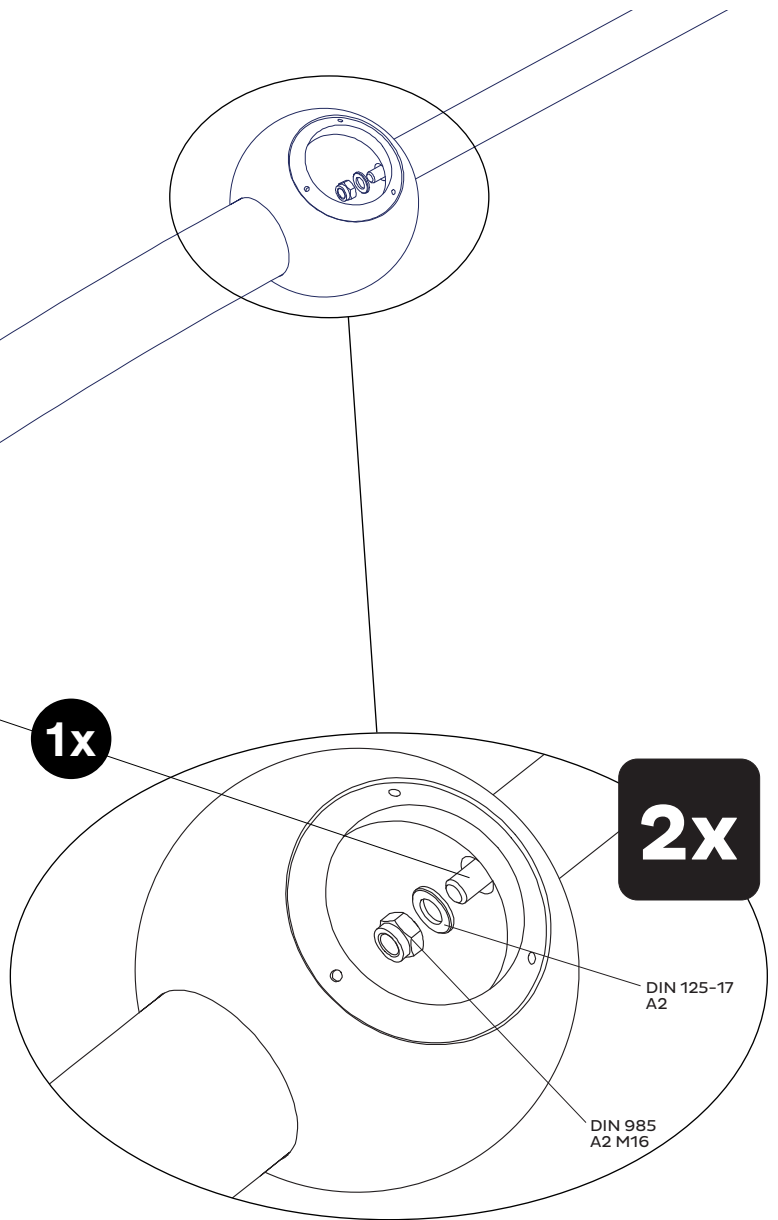
+ 1090450
1x



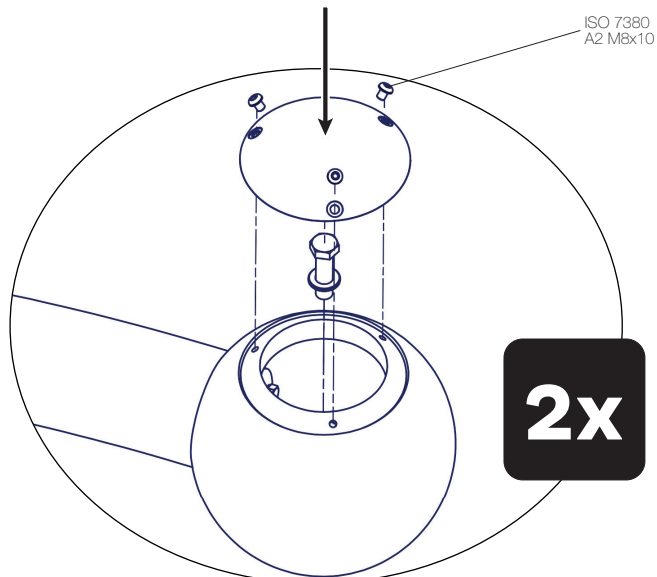
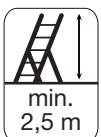
1x



ATTENTION
Front View

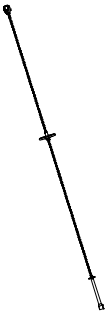


Step 13



Step 14

+



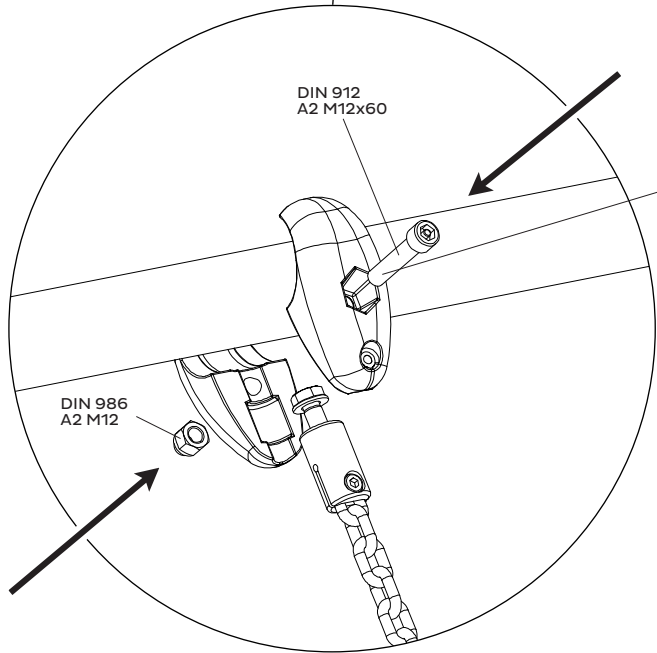
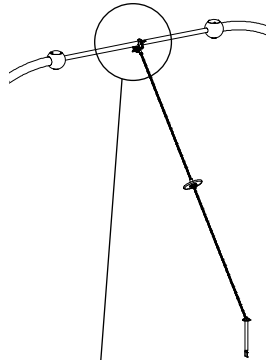
1090376
1x



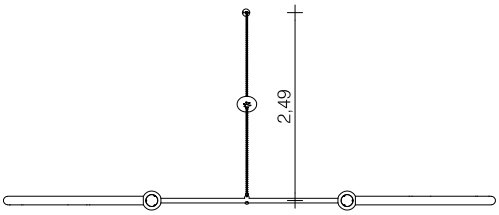
10
95 Nm



min.
2,5 m



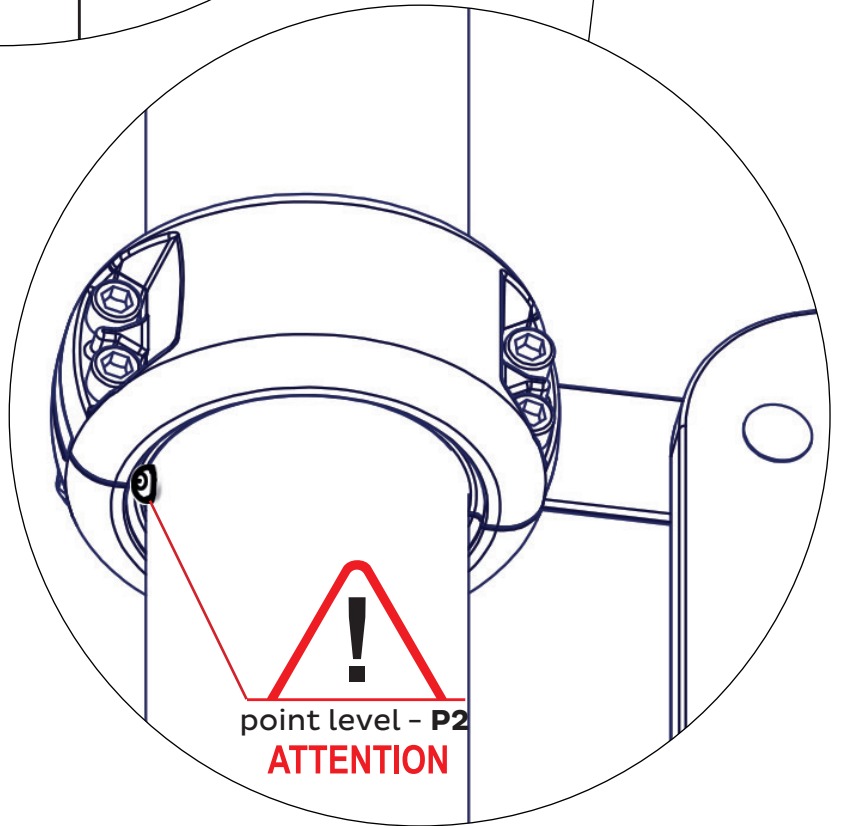
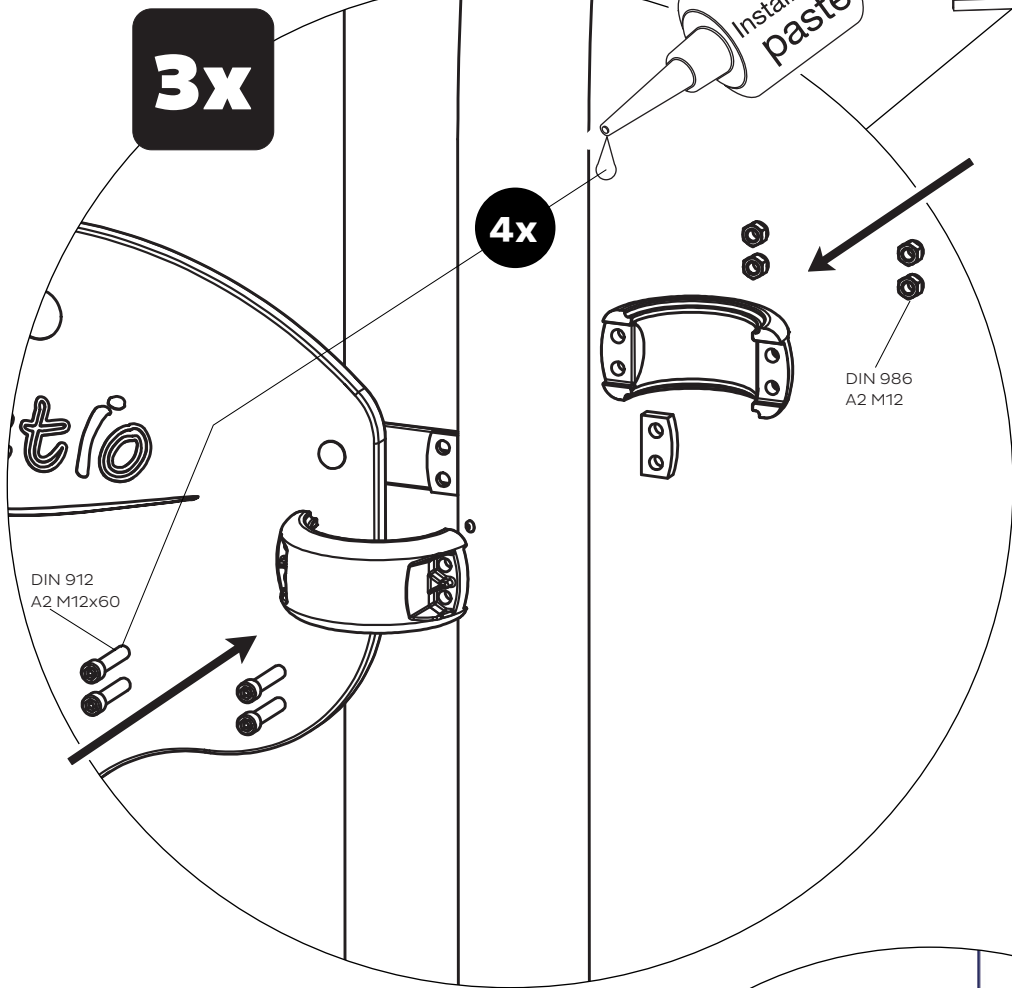
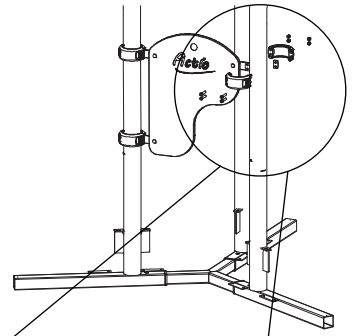
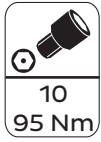
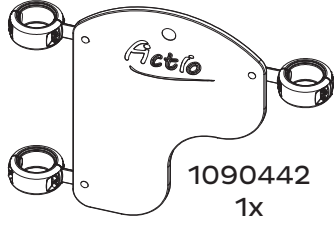
ATTENTION



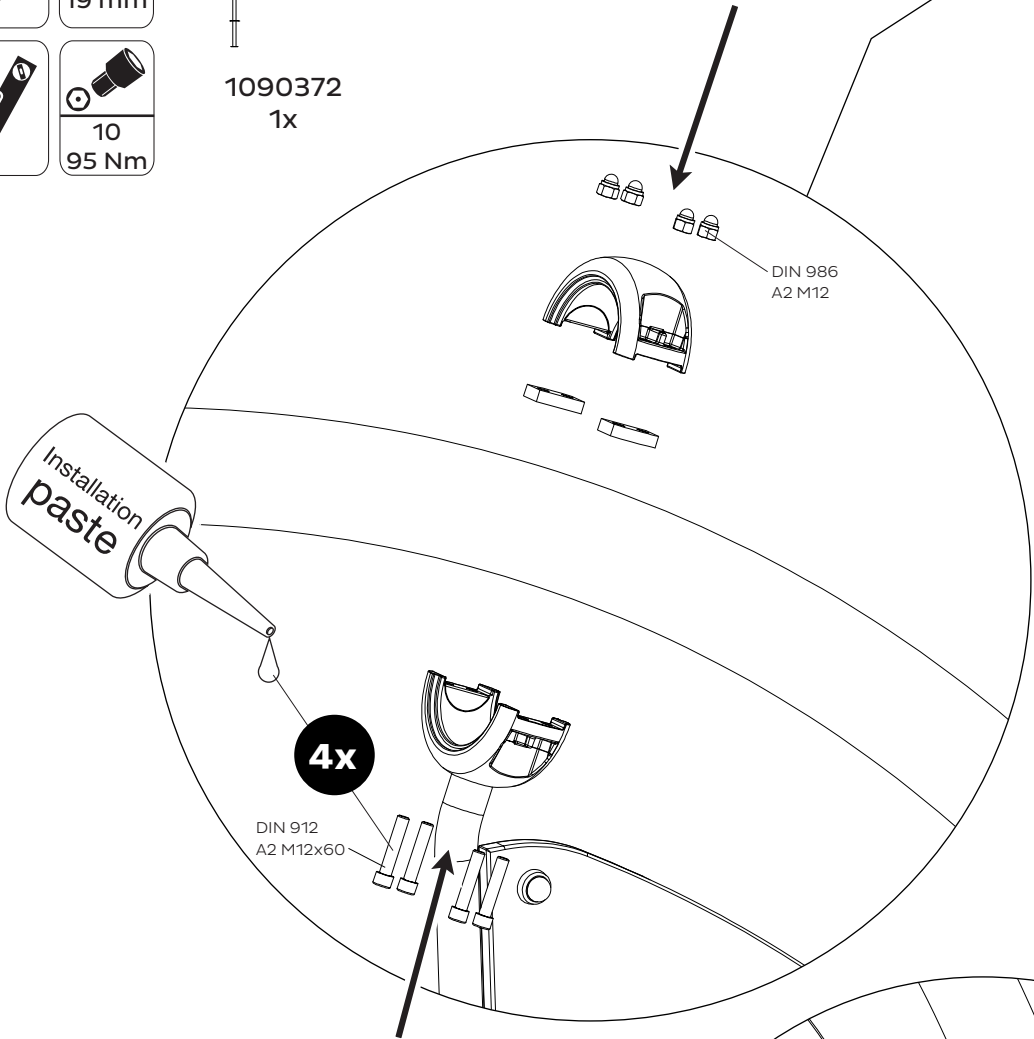
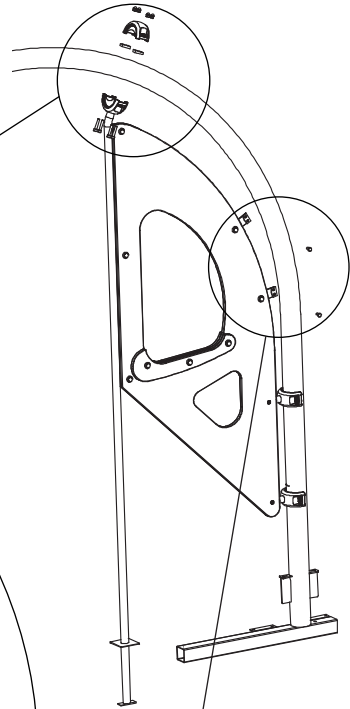
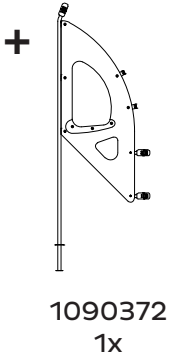
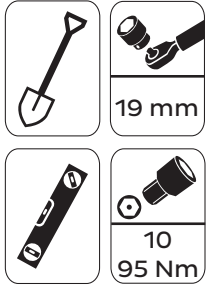
Top View

Step 15

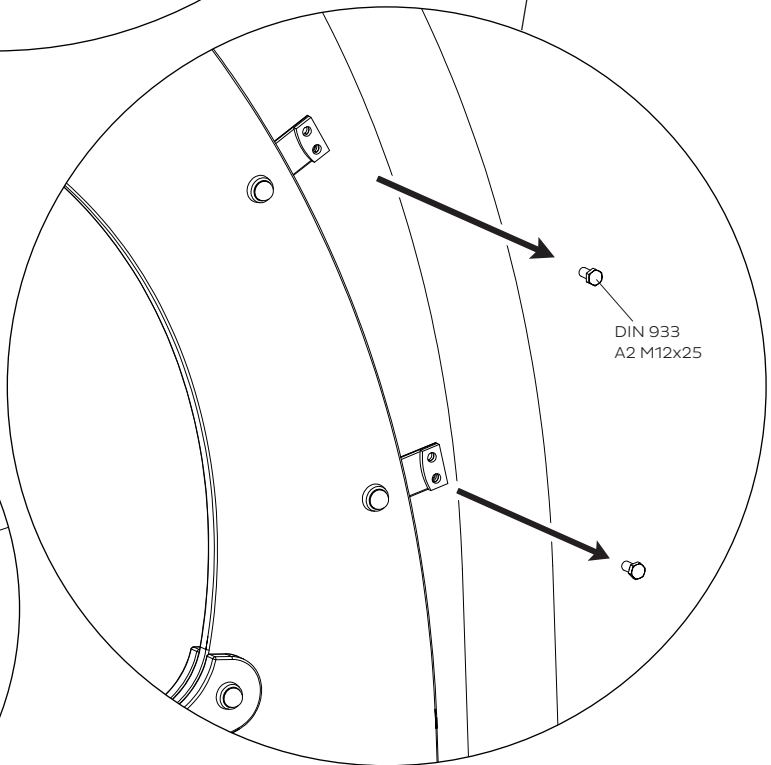
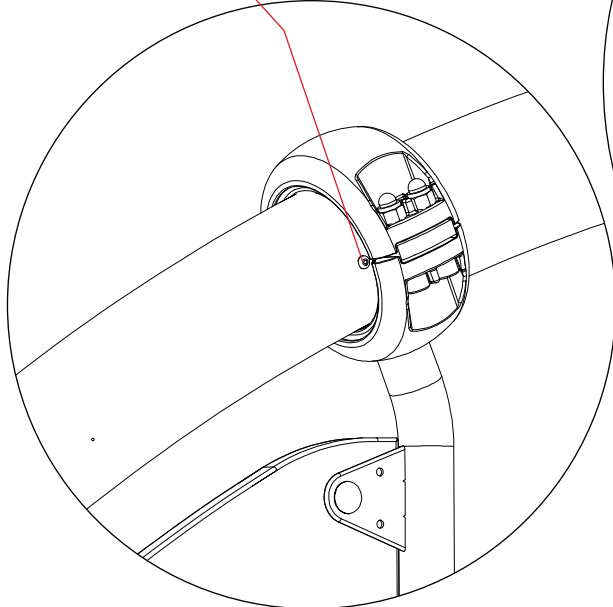
+



Step 16



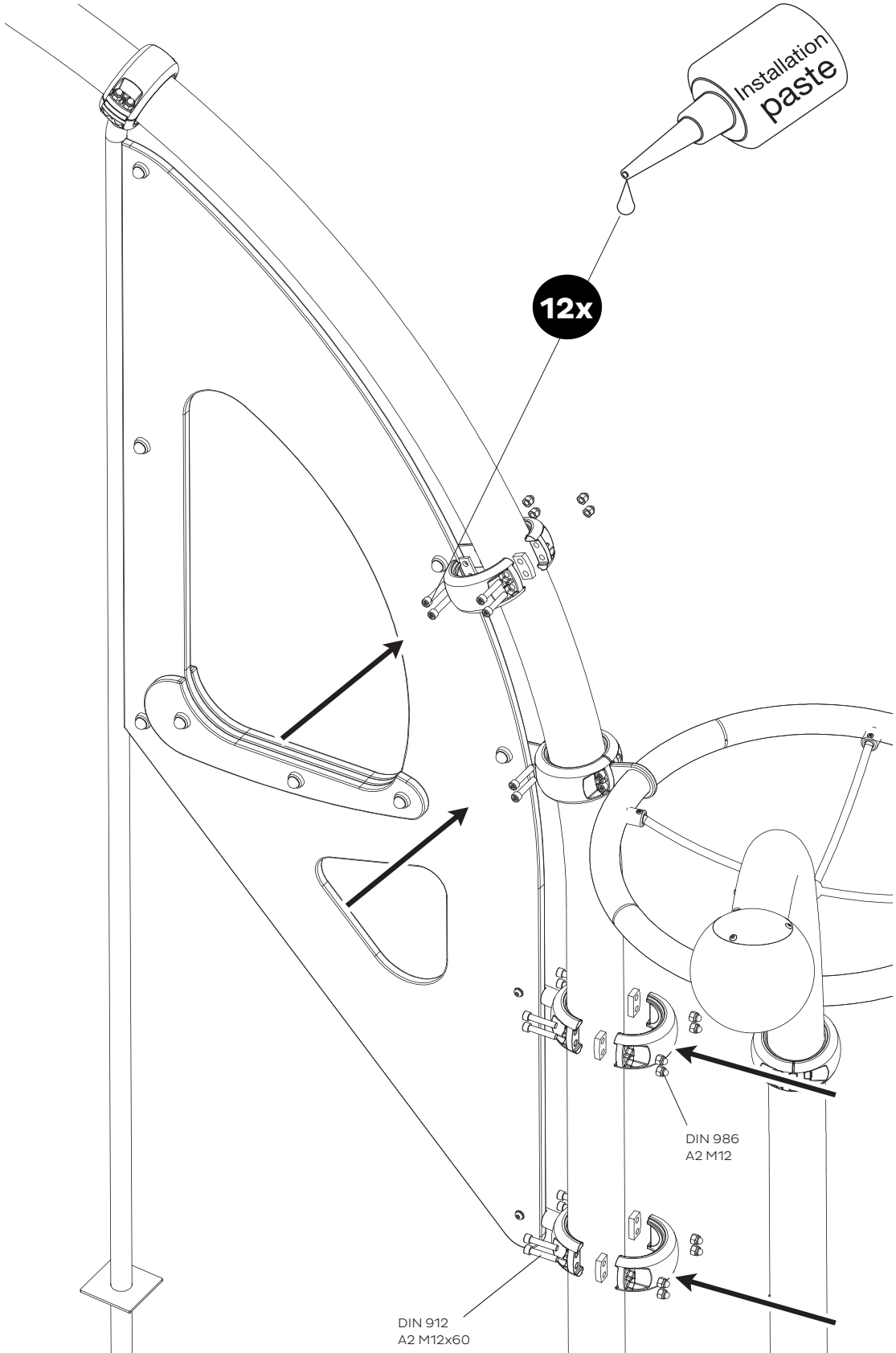
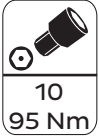
!
point level - P5
ATTENTION



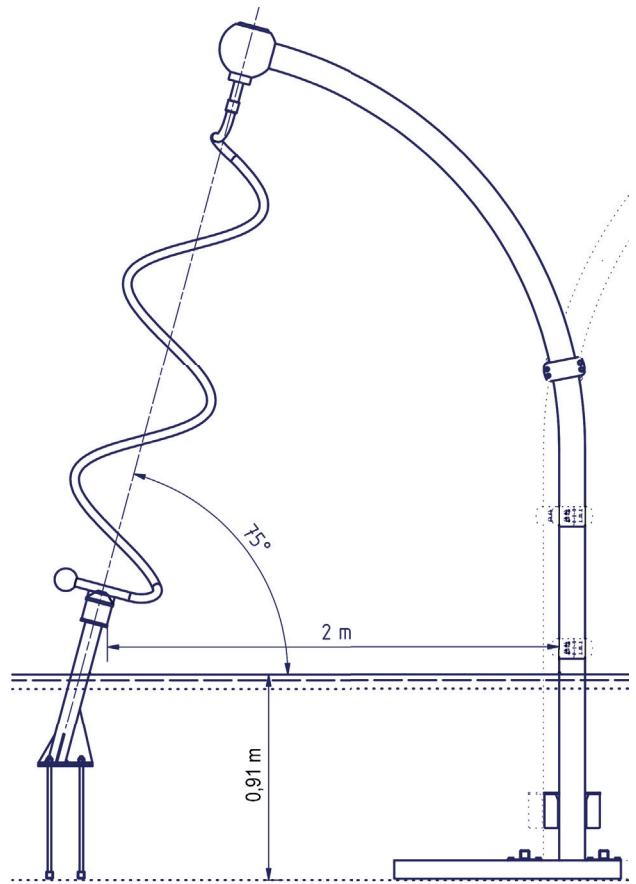
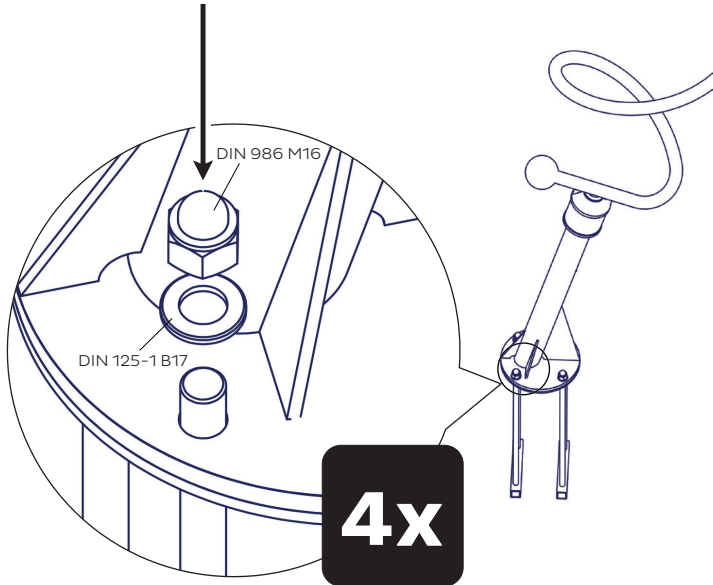
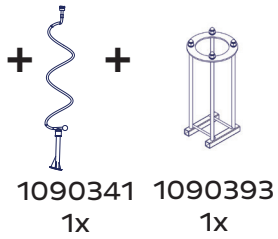
**Step
17**



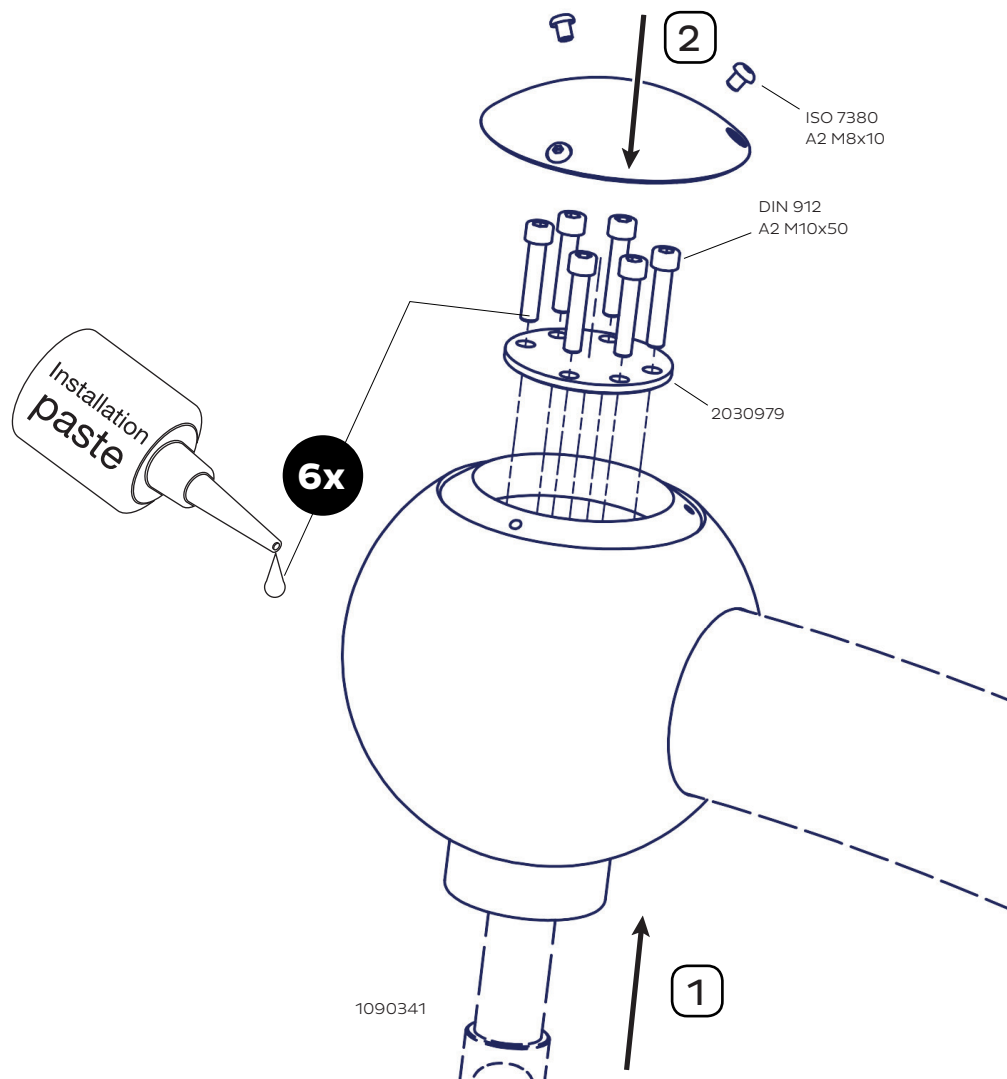
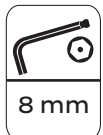
2030434
1x



Step 18



Step 19



Step 20



T40



24 mm

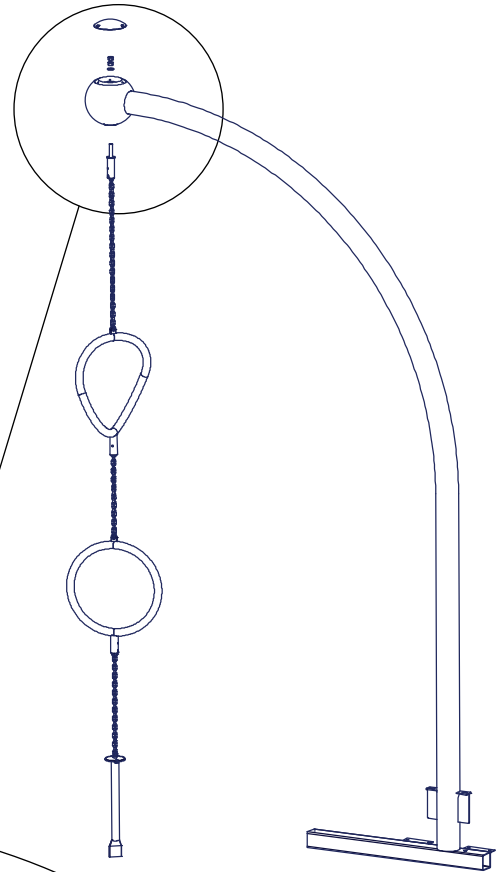


min.
2,5 m

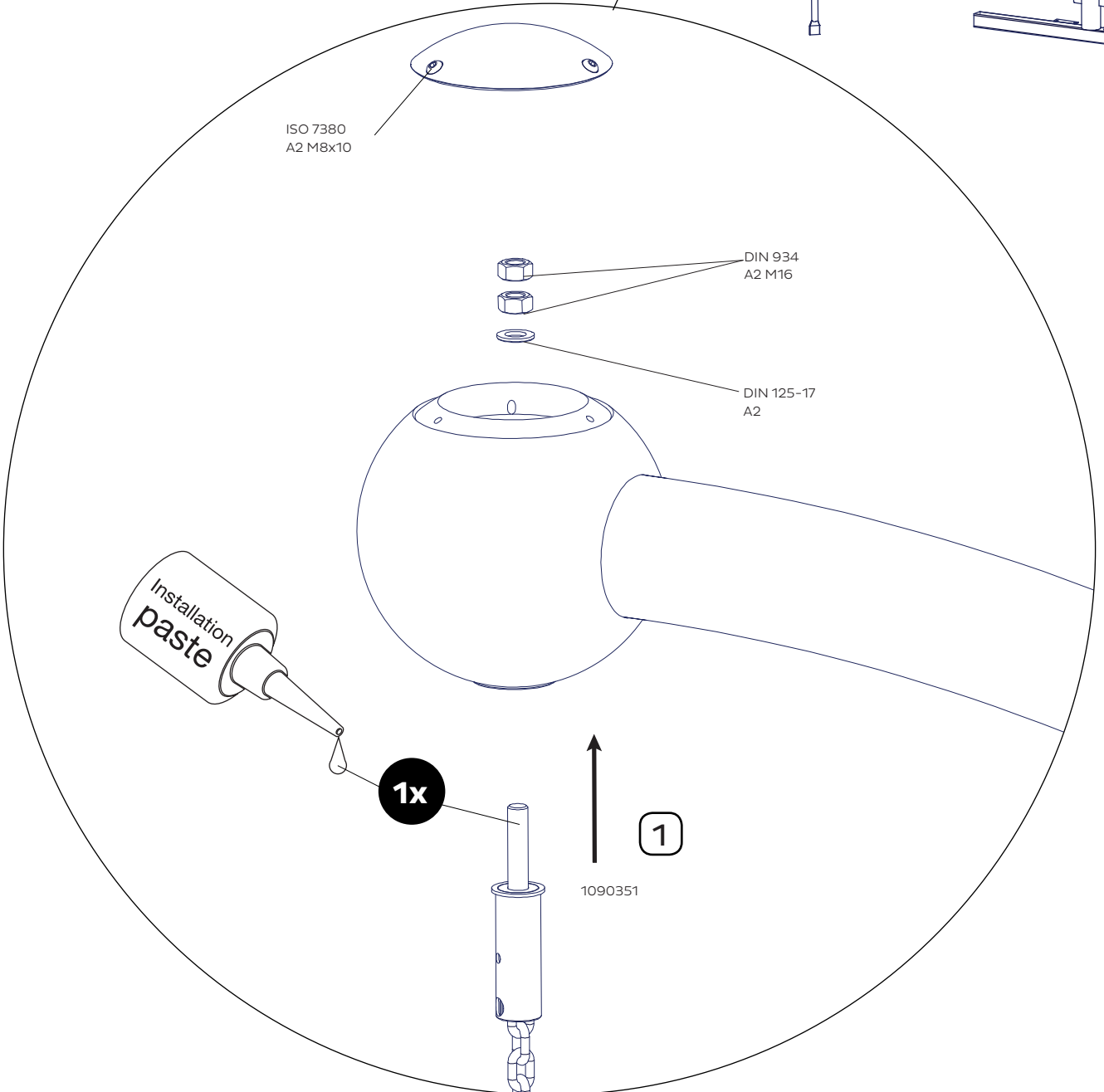
+



1090351
1x



2



ISO 7380
A2 M8x10

DIN 934
A2 M16

DIN 125-17
A2

Installation
paste

1x

1

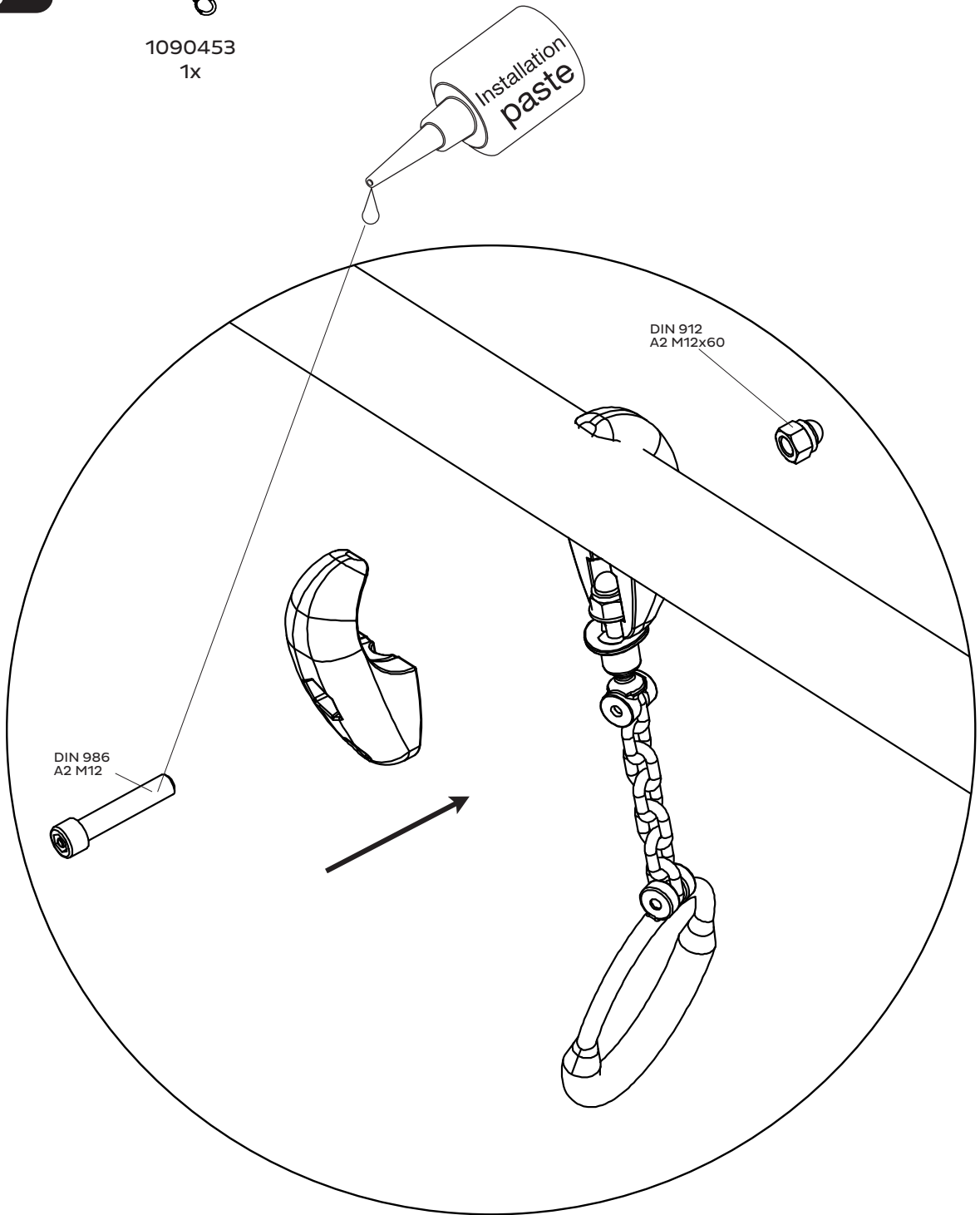
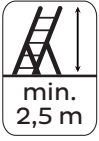
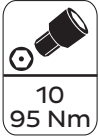
1090351

**Step
23**

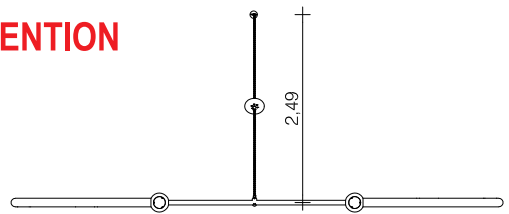
+



1090453
1x



ATTENTION



Top View



Zuerst alle Anbauteile einbauen, ausrichten und alle Schrauben anziehen.

Danach Fundamente entsprechend den Darstellungen mit Stampfbeton C20/25 herstellen.

At first install all components, align their and tighten all screws.

Then growth foundations with commpressed concrete C20/25 according to the illustrations.