

1. Gerätestandort unter Berücksichtigung des Platzbedarfs (Aufprallfläche) festlegen. Empfohlene Rutschrichtung: Nord-Ost oder im Halbschatten von Bäumen.
2. Bodenaushub für Fundamente nach Zeichnung vornehmen. Bitte beachten Sie: Für eine standsichere Montage werden mittelschwer lösbare Bodenarten vorausgesetzt.
3. Ca. 10 cm dicke Grobkiesschicht als Drainschicht zwischen Unterseite der Rohrstandfüße und der Fundamentsohle einbringen.
4. Standpfosten vom Typ A (s. Fundamentplan) entspr. der Standpfostennummer in die jeweiligen Fundamentlöcher stellen. Die Spielebenenmarkierung (=ALU-Blindniet) entspricht der Einbautiefe. Alle Standpfosten anhand der Spielebenenmarkierung einheitlich in die gleiche Richtung ausrichten (vgl. Detailzeichnung bzw. Fundamentplan).
5. **Zum Einbauen der vormontierten Bauteile bzw. Einzelteile müssen die Schrauben mit der gelieferten Montagepaste leicht gefettet werden.** Podestböden lt. Tabelle durch die entspr. Bohrung der Befestigungswinkel mit den Standpfosten verschrauben.

Erst nach dem Ausrichten alle Schrauben fest anziehen.

Der Rutschenauslauf muss in Rutschrichtung mit 5° Neigung eingebaut sein.

Schraubverbindungen s. Detaildarstellungen auf der beigegefügtten Schraubfallliste.

Die enthaltenen Schutzkappen eignen sich lediglich zum einmaligen Einbau, daher sollten sie nicht vor dem ersten Wartungstermin eingesetzt werden (vgl. Pkt. 8).

6. Fundamente mit Stampfbeton C20/25 füllen, die Kanten abschrägen, abrunden und mit einem Bodenmaterial abdecken, dessen kritische Fallhöhe größer gleich der maximalen freien Fallhöhe ist (s. EN 1176-1).
7. Freigabe zum Bespielen erst nach Abbinden der Betonfundamente.
8. Alle Schraubverbindungen gemäß Wartungsanleitung nach 4-5 Wochen überprüfen und ggf. fest nachziehen. Anschließend die Schraubenköpfe mit Schutzkappen abdecken; für gesenkte Schraubverbindungen (z.B. Podeste) gilt: Die grauen Schutzkappen in das Senkloch drücken. Für ungesenkte Schraubverbindungen (z.B. Rutsche, Geländer) gilt: die roten Schutzkappen-Oberteile auf die Unterteile setzen und (z.B. mit einem Kunststoffhammer) so kräftig einschlagen, dass sie hörbar in die Nut einrasten.

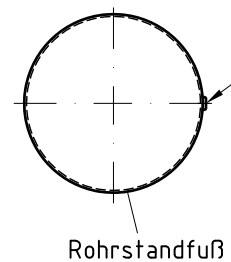
Alle mit dem Gerät gelieferten Spezialwerkzeuge (z.B. Innensechskant-Schlüssel für gesicherte Schrauben etc.) sowie alle gerätespezifischen Unterlagen, die für das Sicherheitsmanagement nach EN 1176-7 wichtig sind oder sein könnten wie z.B. Rechnung, Lieferschein oder Auftragsbestätigung, Montageanleitung und Wartungsanleitung im Original oder in einer Kopie an die zuständigen Stellen weiterleiten.

Vor dem Anziehen der Schraubverbindungen unbedingt alle Anbauteile einsetzen.

Ein nachträgliches Einsetzen ist NICHT möglich!

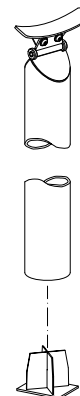
Spielebenenmarkierung
1:5

Spielebenenmarkierung
(=ALU-Blindniet)

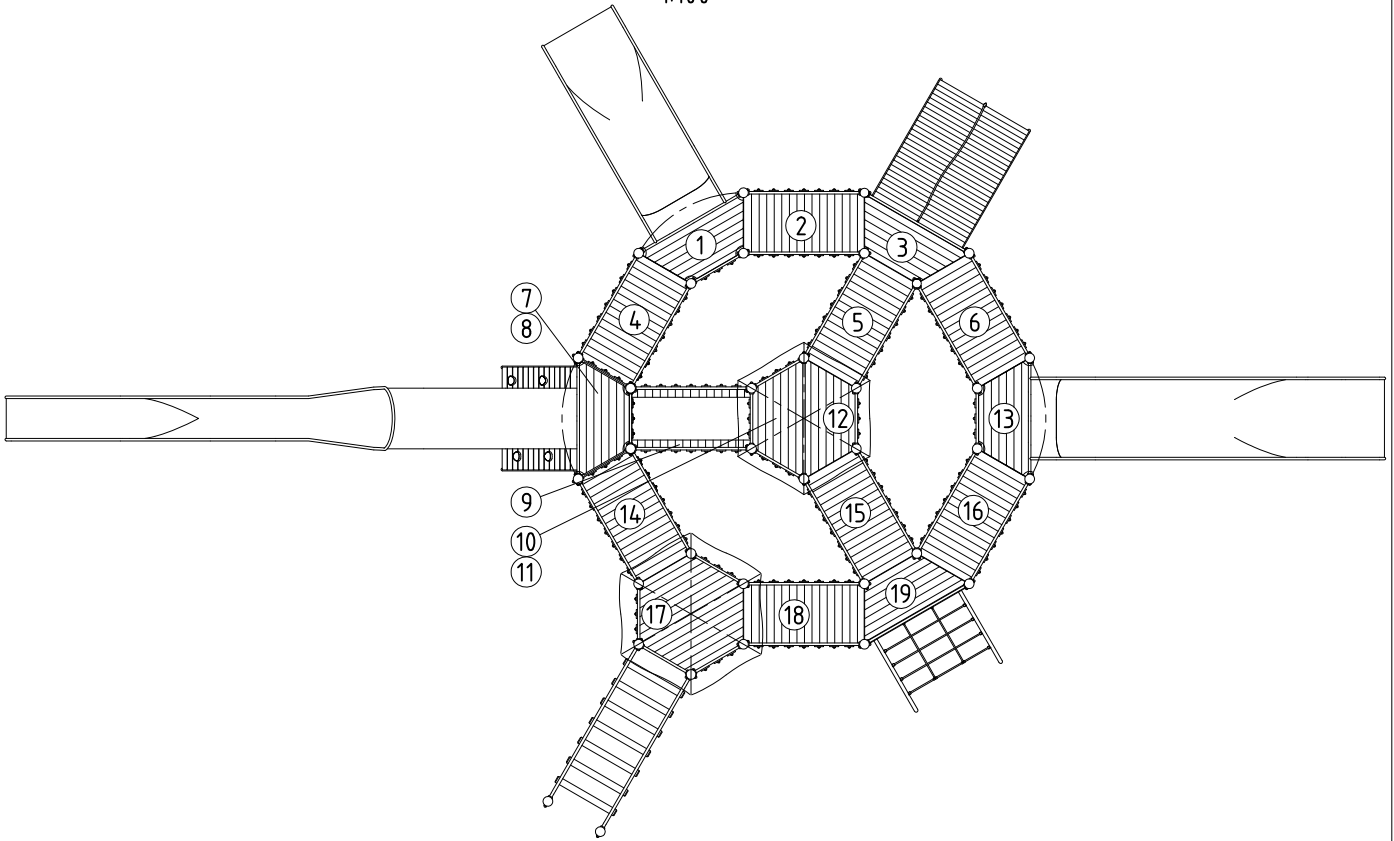


**Funktion
Steckfuß für
Rutschen-Stützpfosten
1:20**

wie folgt:
Steckfuß von unten in das
Edelstahlrohr stecken.



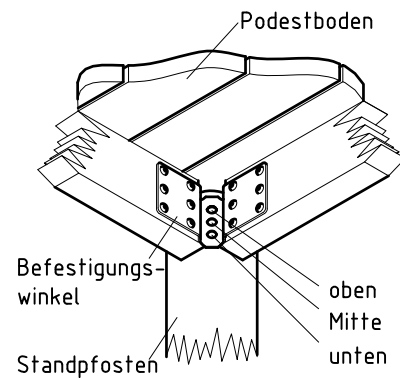
Podestbodenausrichtung/-Nrn.
1:100

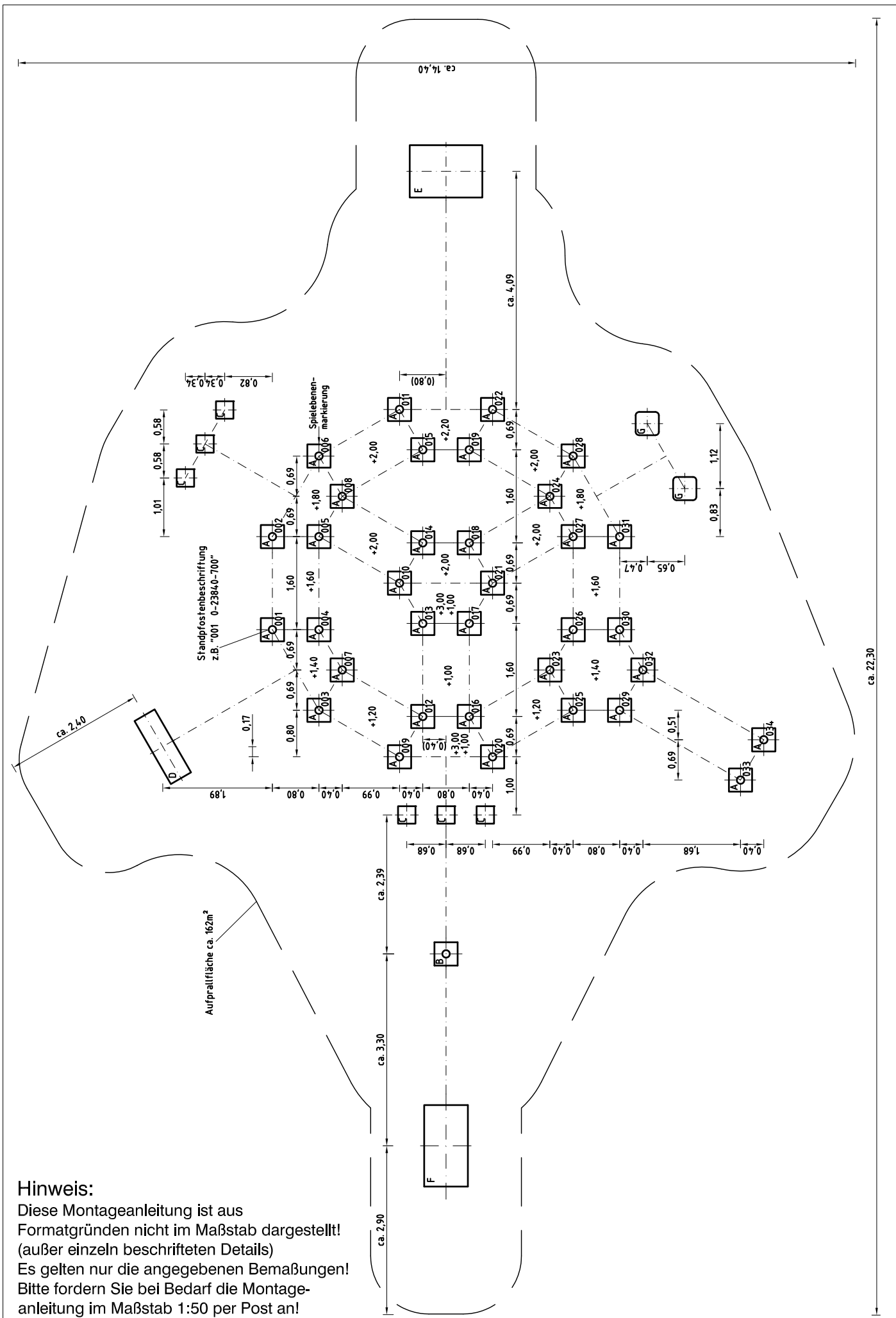


Übersicht Podestbodenbefestigung

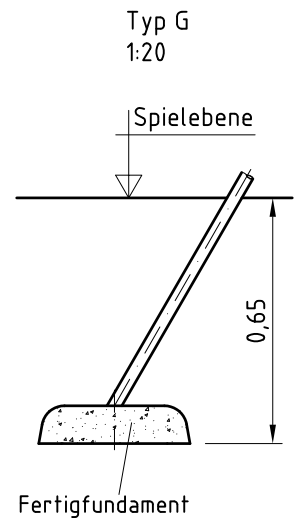
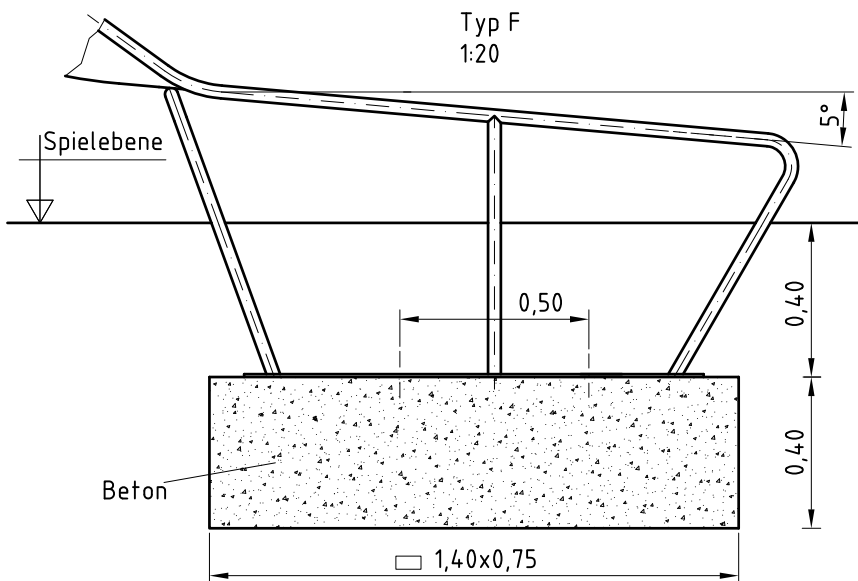
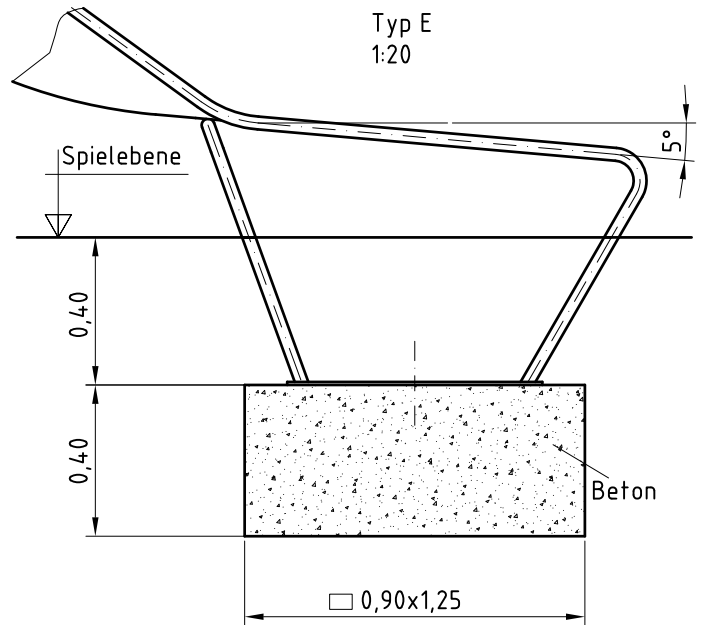
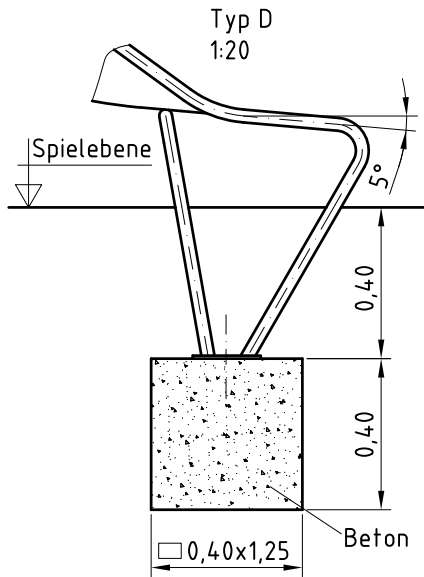
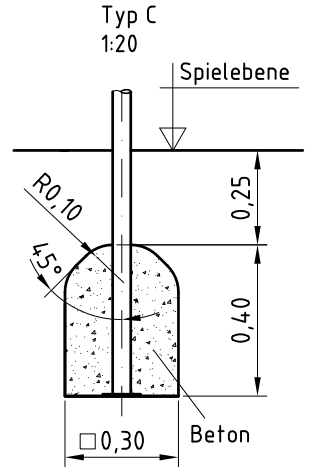
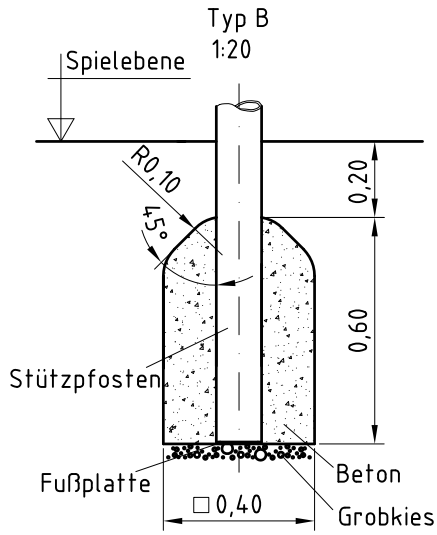
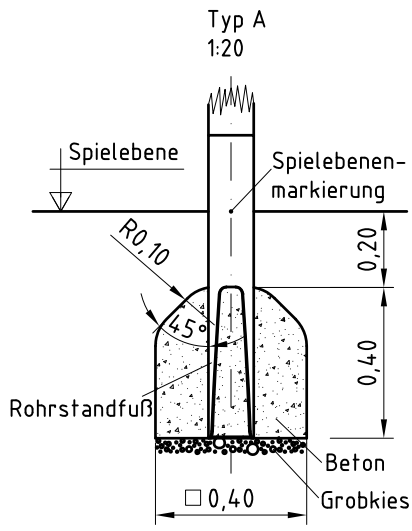
Podest-Nr.	Befestigungsbohrung		
	Oben	Mitte	Unten
1		x	
2		x	
3		x	
4		x	
5	x		
6			x
7		x	
8		x	
9	x		
10		x	
11		x	
12		x	
13		x	
14		x	
15	x		
16			x
17		x	
18		x	
19		x	

Podestbodenbefestigung
1:10





Montageanleitung



Artikel: **0-23840-700**

Auftrag:

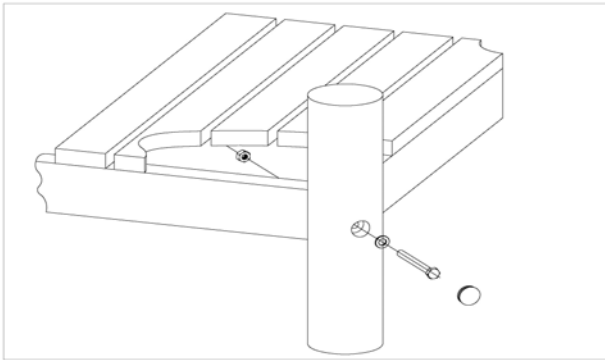
1298840

K&K Spielburg

Ort:

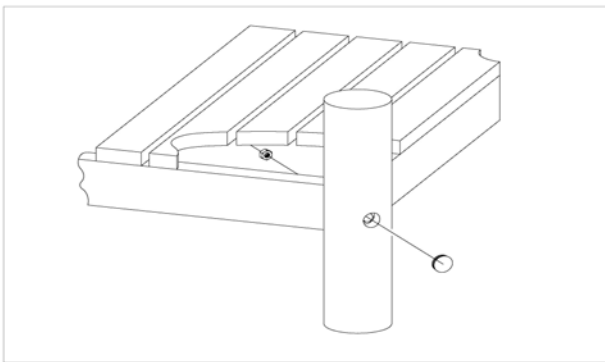
BV Beschreibung:

74 x SFRS1200001 Podestboden an Robinienstandpfosten (Mutter podestseitig)



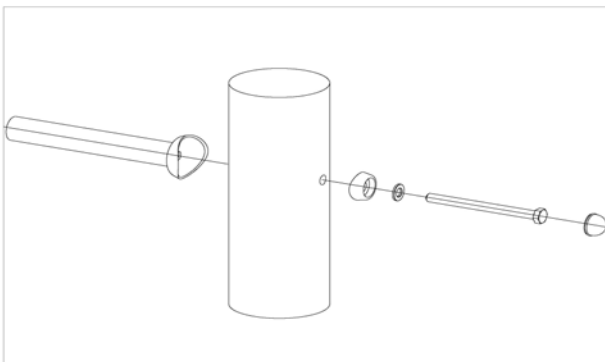
pro SF	ges.	K&K-Artikel	Bezeichnung
1 x	74 x	3400700	Sechskantschraube M12x120 DIN931 A2
1 x	74 x	3300016	Abdeckkappe grau für Bohrlöcher Ø 30-34mm aus Polyethylen (PE) zum Verschließen von Bohrlöchern
1 x	74 x	3430129	Scheibe Ø 14 DIN1440 A2
1 x	74 x	3430021	Sicherheitsmutter M12 DIN985 A2

4 x SFRS1200004 Podestboden an Robinienstandpfosten Schraube werkseitig festgesetzt



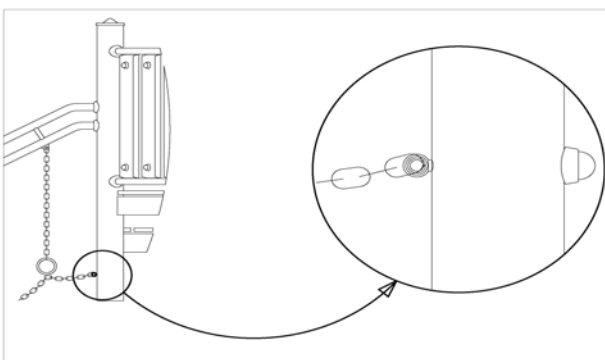
pro SF	ges.	K&K-Artikel	Bezeichnung
1 x	4 x	3300016	Abdeckkappe grau für Bohrlöcher Ø 30-34mm aus Polyethylen (PE) zum Verschließen von Bohrlöchern
1 x	4 x	3430021	Sicherheitsmutter M12 DIN985 A2

220 x SFRS1210001 Standardverschraubung Brüstung, Geländer, Rutsche usw. an Robinienstandpfosten (ungesenkte Bohrung)



pro SF	ges.	K&K-Artikel	Bezeichnung
1 x	220 x	3300055	Schraubenkappen-Oberteil M12 P2
1 x	220 x	3300054	Schraubenkappen-Unterteil gewölbt M12
1 x	220 x	3430025	Scheibe Ø 13 DIN125 A2
1 x	220 x	3400702	Sechskantschraube M12x160 DIN931 A2

4 x SFRS1200009 Laufholz-Verbindungskette Wackelstiege/Wackelbogen an Standpfosten



pro SF	ges.	K&K-Artikel	Bezeichnung
1 x	4 x	3300055	Schraubenkappen-Oberteil M12 P2
1 x	4 x	3430021	Sicherheitsmutter M12 DIN985 A2
1 x	4 x	3430025	Scheibe Ø 13 DIN125 A2
1 x	4 x	3300054	Schraubenkappen-Unterteil gewölbt M12

Artikel: **0-23840-700**

Auftrag:

1298840

K&K Spielburg

Ort:

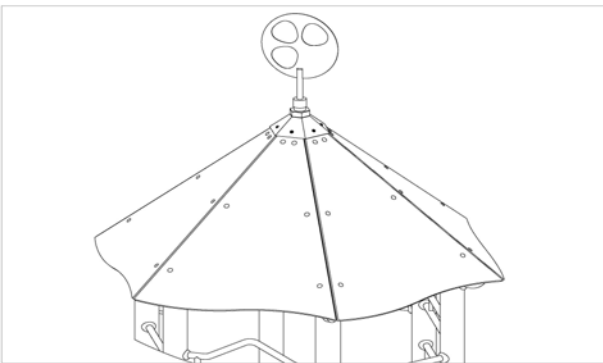
BV Beschreibung:

**1 x SFAS1240012 Turmdach 72° 6 x 0,80 m mit Wimpel
HPL-Platten an Halterohren und
Wimpel auf HPL-Platten**



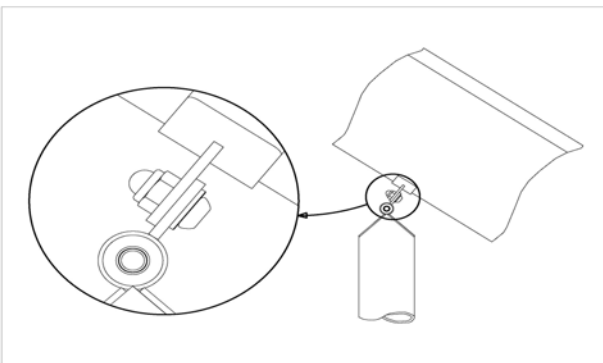
pro SF	ges.	K&K-Artikel	Bezeichnung
60 x	60 x	3430014	Scheibe ø 10,5 DIN 125 FormB A2
6 x	6 x	3400195	Linsen-Sicherheitsschraube M10x30 Resistorx A2
60 x	60 x	3430011	Sechskant-Hutmutter M10 DIN986 A2
6 x	6 x	3430086	Scheibe ø 10,5 DIN9021 A2
60 x	60 x	3400138	Flachrundschrabe M10 x 30 DIN603 A2

**1 x SFAS1240014 Zeltdach 6 x 0,80 m mit Windspiel
HPL-Platten an Halterohren und
Windspiel auf HPL-Platten**



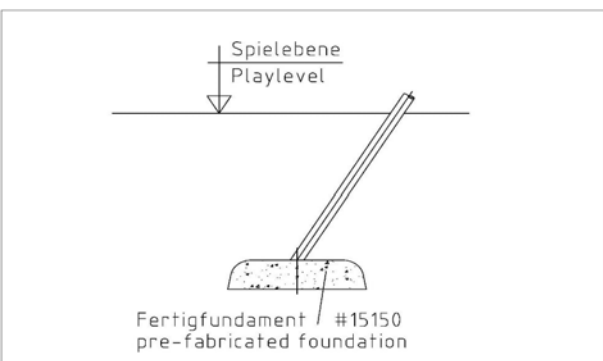
pro SF	ges.	K&K-Artikel	Bezeichnung
6 x	6 x	3430102	Scheibe ø 8,4 DIN9021 A2
36 x	36 x	3430011	Sechskant-Hutmutter M10 DIN986 A2
36 x	36 x	3430014	Scheibe ø 10,5 DIN 125 FormB A2
6 x	6 x	3400673	Linsen-Sicherheitsschraube M 8x20 Resistorx A2
36 x	36 x	3400138	Flachrundschrabe M10 x 30 DIN603 A2

1 x SFAS1070004 Rutschenstützpfeiler an Hangrutsche



pro SF	ges.	K&K-Artikel	Bezeichnung
2 x	2 x	3430025	Scheibe Ø 13 DIN125 A2
2 x	2 x	3400622	Linsen-Sicherheitsschraube M12x25 PinHexagon A2

**1 x SFAS1230009 Enternetz, Steignetz usw. an Fertigfundament
Art.-Nr. 15150**



pro SF	ges.	K&K-Artikel	Bezeichnung
4 x	4 x	3430025	Scheibe Ø 13 DIN125 A2
4 x	4 x	3400018	Sechskantschraube M12x 25 DIN933 A2

Artikel: **0-23840-700**

Auftrag:

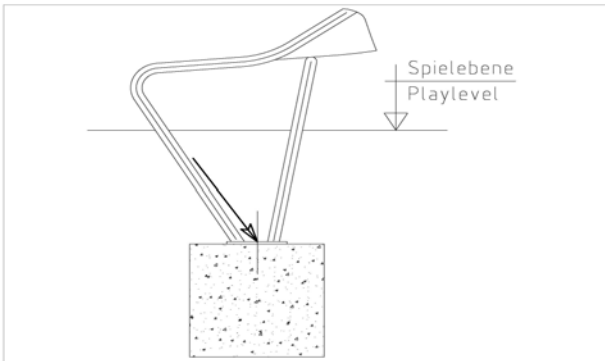
1298840

K&K Spielburg

Ort:

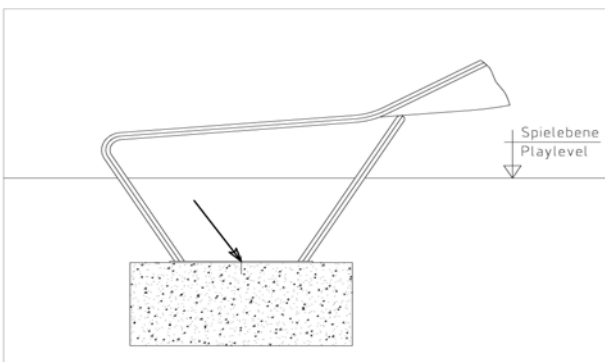
BV Beschreibung:

1 x SFAS1070006 Rutschenauslauf (bis 2,00 m) Steinschraubenmontage



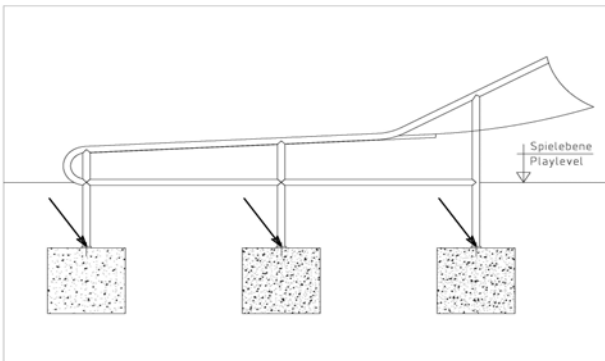
pro SF	ges.	K&K-Artikel	Bezeichnung
2 x	2 x	1070365	Steinschraubensatz Rutschenauslauf M12x160

1 x SFAS1070007 Rutschenauslauf (Mini) Steinschraubenmontage



pro SF	ges.	K&K-Artikel	Bezeichnung
2 x	2 x	1070365	Steinschraubensatz Rutschenauslauf M12x160

1 x SFAS1070011 Tunnelrutschenauslauf (kurz) Steinschraubenmontage



pro SF	ges.	K&K-Artikel	Bezeichnung
6 x	6 x	1070365	Steinschraubensatz Rutschenauslauf M12x160

1 x SFWZ0000001 Winkelschraubendreher Torx T40 mit Bohrung für Pin

pro SF	ges.	K&K-Artikel	Bezeichnung
1 x	1 x	3490081	Winkelschraubendreher Torx T40



Artikel: **0-23840-700**

Auftrag:

1298840

K&K Spielburg

Ort:

BV Beschreibung:

1 x SFWZ0000005 Winkelschraubendreher SW8 Innensechskant mit Bohrung für Pin

pro SF	ges.	K&K-Artikel	Bezeichnung
1 x	1 x	3490057	Winkelschraubendreher SW8 Innensechskant



6 x SFWZ0000012 Gleitmetall (Dose à 30 gr.) mit Pinsel

pro SF	ges.	K&K-Artikel	Bezeichnung
1 x	6 x	5300039	Gleitmetall Dose à 30 gr.
1 x	6 x	5200026	Pinsel für Gleitmetall

