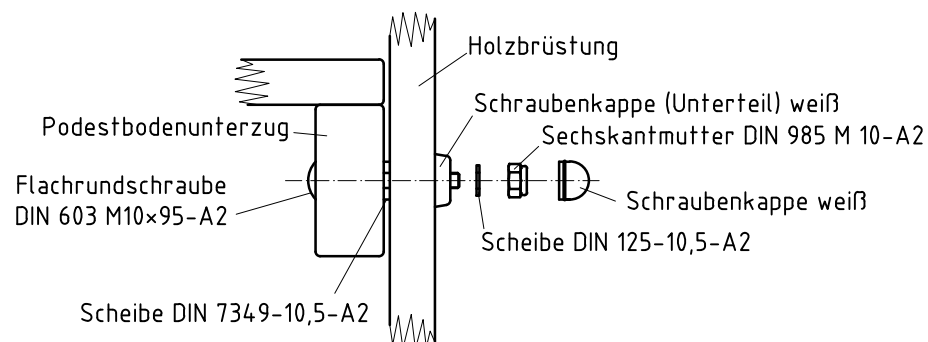
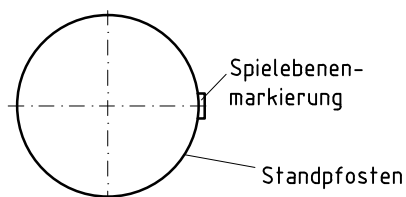


⊗ **Verbindung Holzbrüstung (1,60 m hoch zwischen Pfosten 008 und 011) mit Podestbodenunterzug M 1:5**

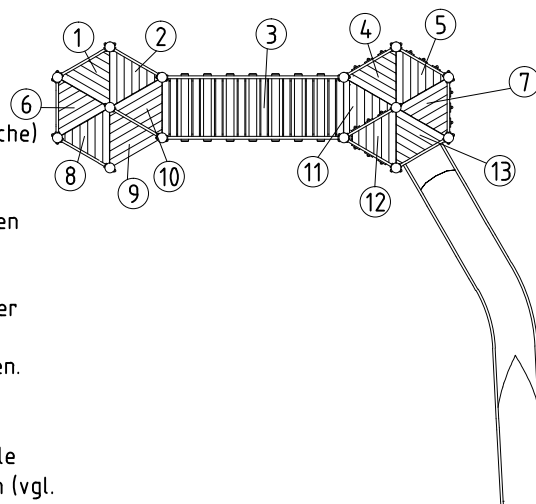
Holzbrüstung und Podestbodenunterzug müssen mittig zusammen gebohrt und geschraubt werden!



Detail Spielebenenmarkierung
1:5



Podestbodenausrichtung/ -nr.
1:100



1. Gerätestandort unter Berücksichtigung des Platzbedarfs (Aufprallfläche) festlegen. Empfohlene Rutschausrichtung: Nord-Ost oder im Halbschatten von Bäumen.
2. Bodenaushub für Fundamente nach Zeichnung vornehmen. Bitte beachten Sie: Für eine standsichere Montage werden mittelschwer lösbare Bodenarten vorausgesetzt.
3. Ca. 10 cm dicke Grobkiesschicht als Drainschicht zwischen Unterseite der Standpfosten und der Fundamentsohle einbringen.
4. Moniereisen in die vorgesehenen Bohrungen der Standpfosten einsetzen.
5. Standpfosten vom Typ A ihrer Standpfostennummer entspr. (s. Fundamentplan) in das jeweilige Fundamentloch stellen. Die Spielebenenmarkierung (=ALU-Blindniet) entspricht der Einbautiefe. Alle Standpfosten anhand der Spielebenenmarkierung einheitlich ausrichten (vgl. Detailzeichnung bzw. Fundamentplan).

6. Zum Einbauen der vormontierten Bauteile bzw. Einzelteile müssen die Schrauben mit der gelieferten Montagepaste leicht gefettet werden.

Podestböden lt. Tabelle durch die entspr. Bohrung der Befestigungswinkel mit den Standpfosten verschrauben.

Erst nach dem Ausrichten alle Schrauben fest anziehen.

Der Rutschauslauf muss in Rutschrichtung mit 5° Neigung eingebaut sein. Schraubverbindungen s. Detaildarstellungen auf der beigegefügten Schraubfallliste.

Die enthaltenen Schutzkappen eignen sich lediglich zum einmaligen Einbau, daher sollten sie nicht vor dem ersten Wartungstermin eingesetzt werden (vgl. Pkt. 9).

7. Fundamente mit Stampfbeton C20/25 füllen, die Kanten abschrägen, abrunden und mit einem Bodenmaterial abdecken, dessen kritische Fallhöhe größer gleich der maximalen freien Fallhöhe ist (s. EN 1176-1). Die den Auslaufteil der Rutsche umgebende Bodenfläche muss den Anforderungen an eine kritische Fallhöhe von mind. 1000 mm entsprechen (s. EN 1176-3).
8. Freigabe zum Bespielen erst nach Abbinden der Betonfundamente.
9. Alle Schraubverbindungen gemäß Wartungsanleitung nach 4-5 Wochen überprüfen und ggf. fest nachziehen. Anschließend die Schraubenköpfe mit Schutzkappen abdecken; für gesenkte Schraubverbindungen gilt: Die grauen Schutzkappen in das Senkloch drücken. Für ungesenkte Schraubverbindungen gilt: die roten Schutzkappen-Oberteile auf die Unterteile setzen und (z.B. mit einem Kunststoffhammer) so kräftig einschlagen, dass sie hörbar in die Nut einrasten.

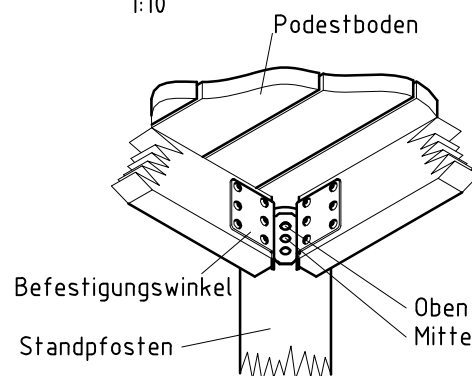
Alle mit dem Gerät gelieferten Spezialwerkzeuge (z.B. Innensechskant-Schlüssel für gesicherte Schrauben etc.) sowie alle gerätespezifischen Unterlagen, die für das Sicherheitsmanagement nach EN 1176-7 wichtig sind oder sein könnten wie z.B. Rechnung, Lieferschein oder Auftragsbestätigung, Montageanleitung und Wartungsanleitung im Original oder in einer Kopie an die zuständigen Stellen weiterleiten.

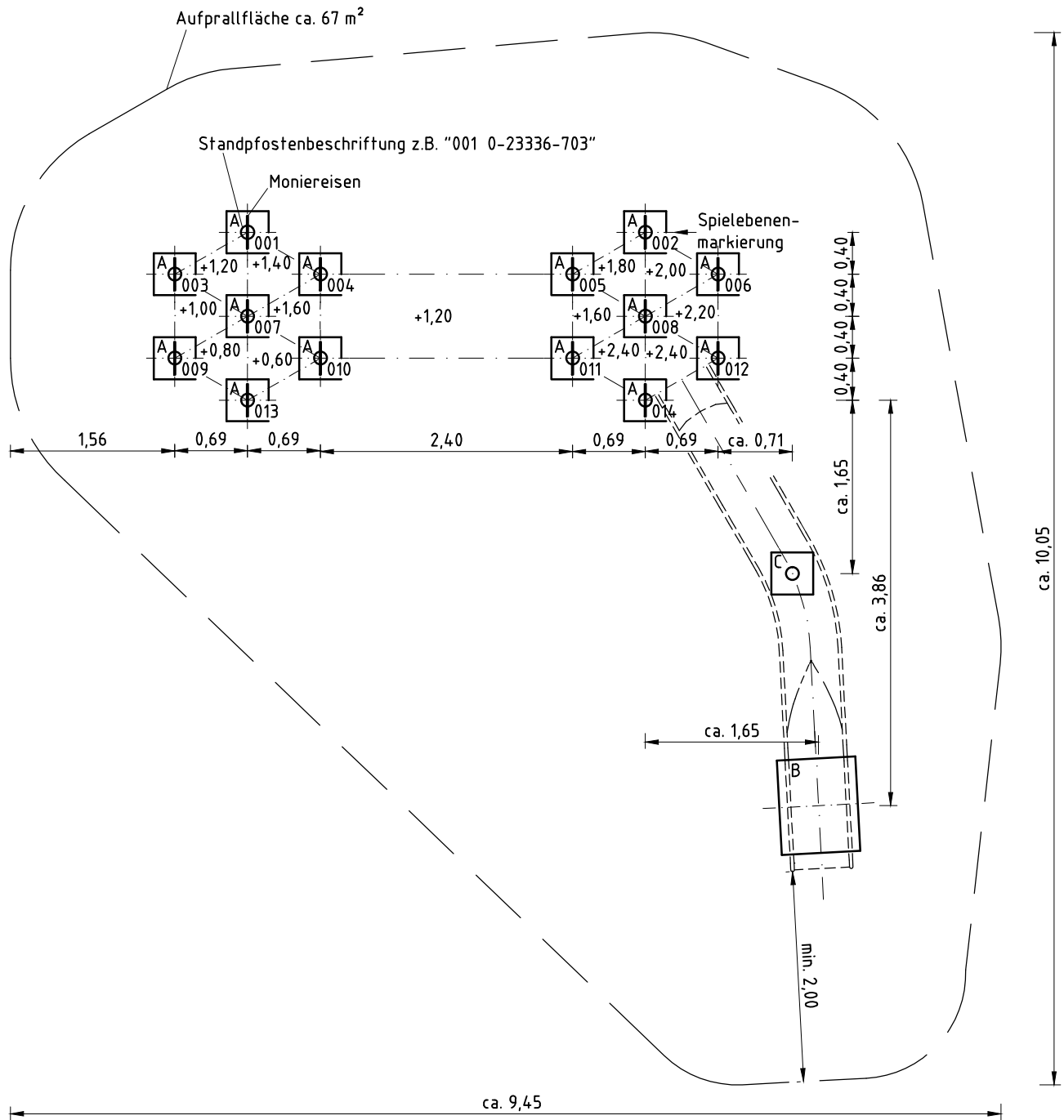
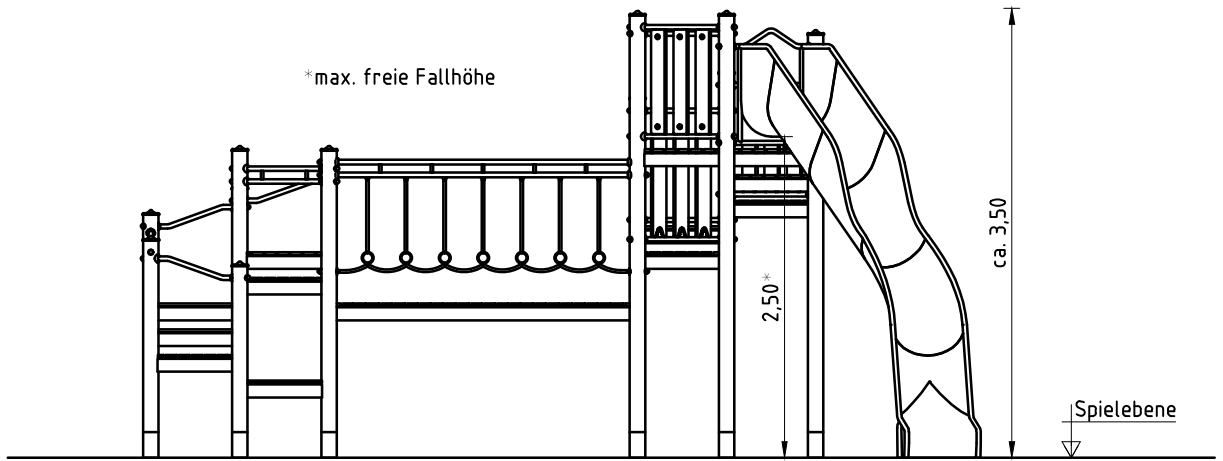
Vor dem Anziehen der Schraubverbindungen unbedingt alle Anbauteile einsetzen. Ein nachträgliches Einsetzen ist NICHT möglich!

Übersicht Podestbodenbefestigung

Podest-Nr.	Befestigungsbohrung		
	Oben	Mitte	Unten
1		x	
2		x	
3		x	
4		x	
5		x	
6		x	
7		x	
8		x	
9		x	
10		x	
11		x	
12	x		
13		x	

Podestbodenbefestigung
1:10



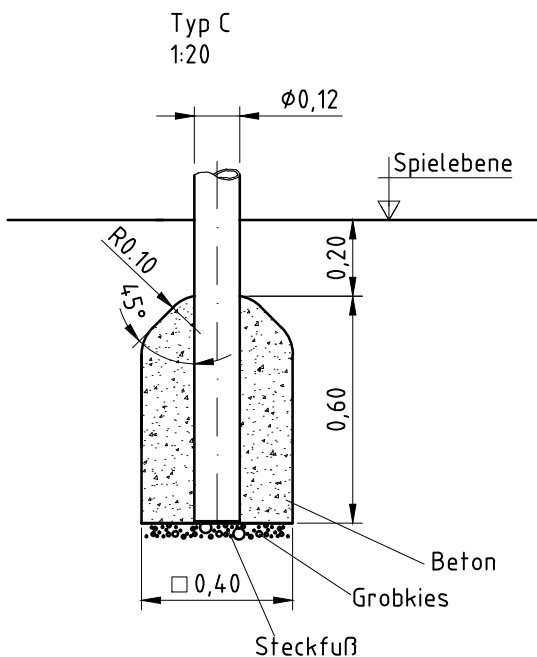
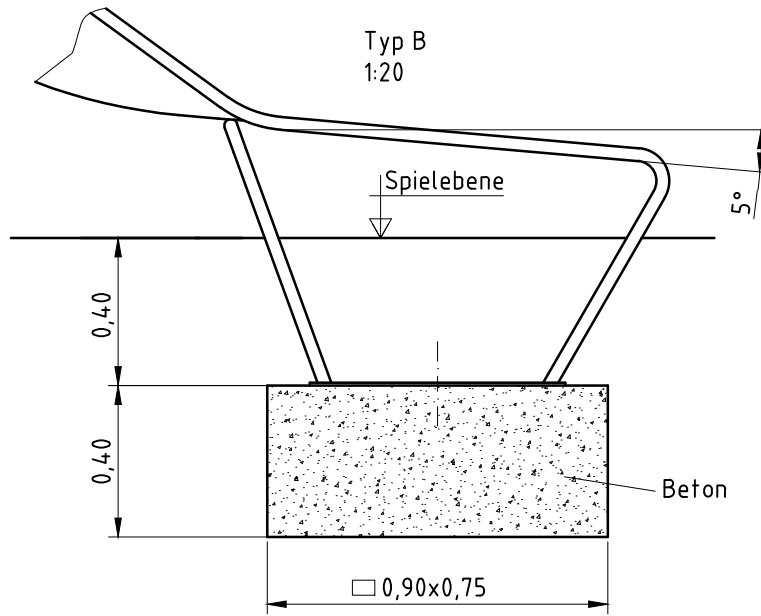
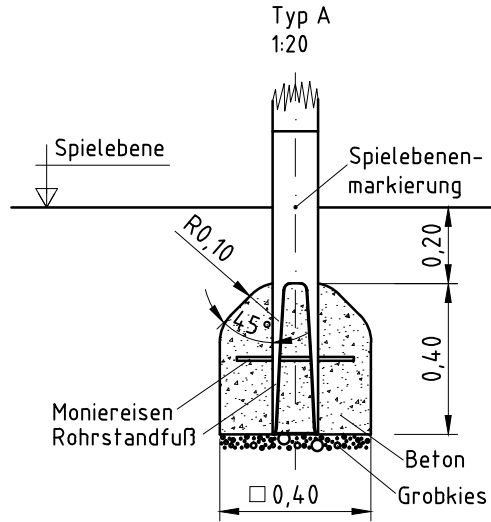


Hinweis:

Diese Montageanleitung ist aus Formatgründen nicht im Maßstab dargestellt! (außer einzeln beschrifteten Details)

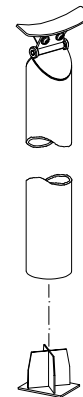
Es gelten nur die angegebenen Bemaßungen!

Bitte fordern Sie bei Bedarf die Montageanleitung im Maßstab 1:50 per Post an!



Funktion
Steckfuß für Rutschen-Stützpfosten
1:20

wie folgt:
Steckfuß von unten in das Edelstahlrohr stecken.



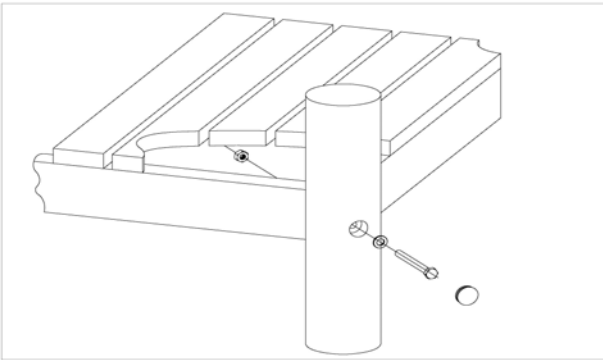
Artikel: **0-23336-703**
K&K Gerätekombination
Ort:

Auftrag:

1298836

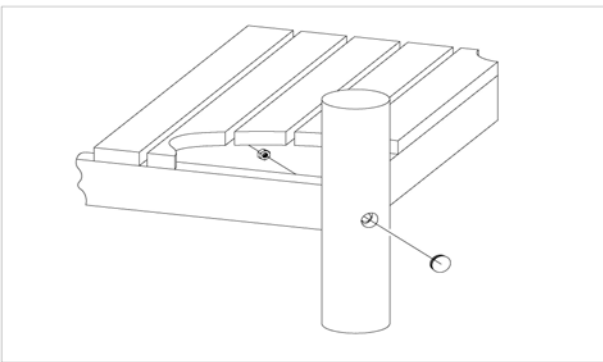
BV Beschreibung:

39 x SFRS1200001 Podestboden an Robinienstandpfosten (Mutter podestseitig)



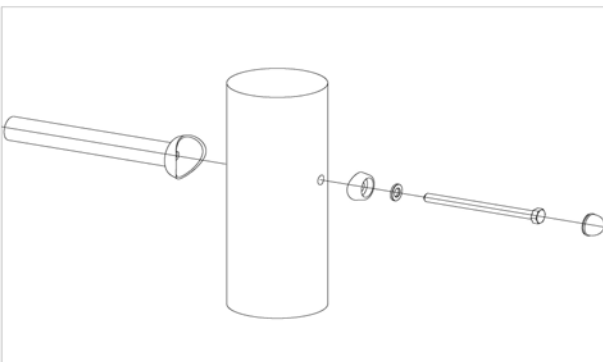
pro SF	ges.	K&K-Artikel	Bezeichnung
1 x	39 x	3400700	Sechskantschraube M12x120 DIN931 A2
1 x	39 x	3300016	Abdeckkappe grau für Bohrlöcher Ø 30-34mm aus Polyethylen (PE) zum Verschließen von Bohrlöchern
1 x	39 x	3430129	Scheibe Ø 14 DIN1440 A2 1.4301
1 x	39 x	3430021	Sicherheitsmutter M12 DIN985 A2

1 x SFRS1200004 Podestboden an Robinienstandpfosten Schraube werkseitig festgesetzt



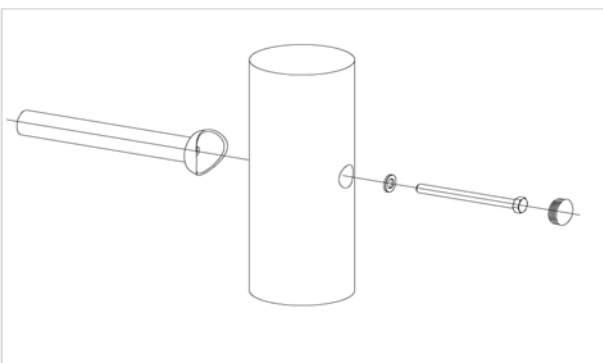
pro SF	ges.	K&K-Artikel	Bezeichnung
1 x	1 x	3300016	Abdeckkappe grau für Bohrlöcher Ø 30-34mm aus Polyethylen (PE) zum Verschließen von Bohrlöchern
1 x	1 x	3430021	Sicherheitsmutter M12 DIN985 A2

44 x SFRS1210001 Standardverschraubung Brüstung, Geländer, Rutsche usw. an Robinienstandpfosten (ungesenkte Bohrung)



pro SF	ges.	K&K-Artikel	Bezeichnung
1 x	44 x	3300055	Schraubenkappen-Oberteil M12 P2
1 x	44 x	3300054	Schraubenkappen-Unterteil gewölbt M12
1 x	44 x	3430025	Scheibe ø 13 DIN125 A2
1 x	44 x	3400702	Sechskantschraube M12x160 DIN931 A2

1 x SFRS1230004 Standardverschraubung Kletterstange, Rampe usw. an Robinienstandpfosten (gesenkte Bohrung)



pro SF	ges.	K&K-Artikel	Bezeichnung
1 x	1 x	3300016	Abdeckkappe grau für Bohrlöcher Ø 30-34mm aus Polyethylen (PE) zum Verschließen von Bohrlöchern
1 x	1 x	3430129	Scheibe Ø 14 DIN1440 A2 1.4301
1 x	1 x	3400701	Sechskantschraube M12x130 DIN931 A2

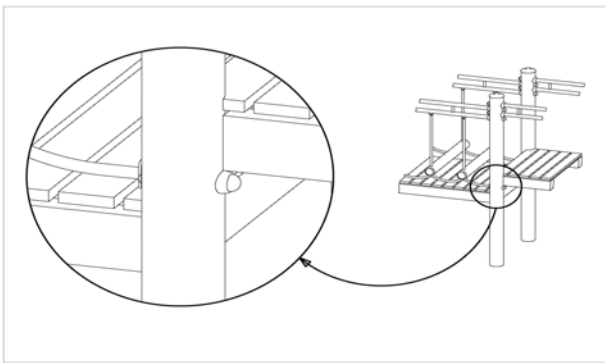
Artikel: **0-23336-703**
 K&K Gerätekombination
 Ort:

Auftrag:

1298836

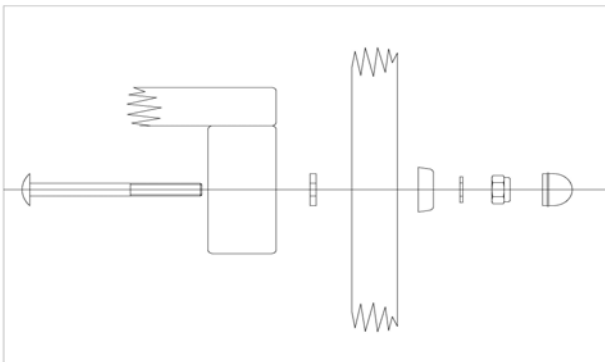
BV Beschreibung:

4 x SFRS120008 Laufholz-Verbindungskette Wackelbrücke an Standpfosten



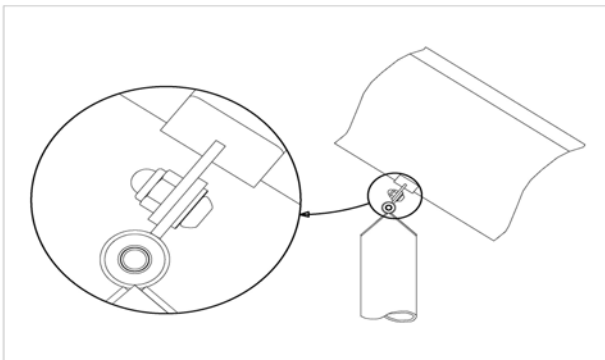
pro SF	ges.	K&K-Artikel	Bezeichnung
1 x	4 x	3430025	Scheibe ø 13 DIN125 A2
1 x	4 x	3300055	Schraubenkappen-Oberteil M12 P2
1 x	4 x	3430021	Sicherheitsmutter M12 DIN985 A2
1 x	4 x	3300054	Schraubenkappen-Unterteil gewölbt M12

3 x SFAS1210002 Anbindung Holzbrüstungsbrett an Podestboden



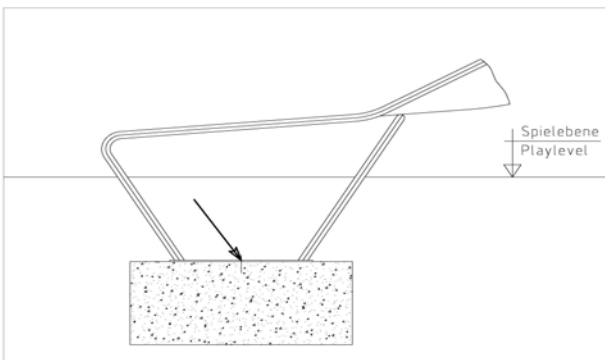
pro SF	ges.	K&K-Artikel	Bezeichnung
1 x	3 x	3430108	Scheibe Ø 10,5 DIN7349 A2
1 x	3 x	3430048	Sicherheitsmutter M10 DIN985 A2
1 x	3 x	3430014	Scheibe ø 10,5 DIN 125 FormB A2
1 x	3 x	3300056	Schraubenkappen-Unterteil M10 P1
1 x	3 x	3300057	Schraubenkappen-Oberteil M10 P2
1 x	3 x	3400651	Flachrundschraube M10 x 95 DIN603 A2

1 x SFAS1070004 Rutschenstützpfosten an Hangrutsche



pro SF	ges.	K&K-Artikel	Bezeichnung
2 x	2 x	3430025	Scheibe ø 13 DIN125 A2
2 x	2 x	3400622	Linsen-Sicherheitsschraube M12x25 PinHexagon A2

1 x SFAS1070007 Rutschenauslauf (Mini) Steinschraubenmontage



pro SF	ges.	K&K-Artikel	Bezeichnung
2 x	2 x	1070365	Steinschraubensatz Rutschenauslauf M12 x 160

Artikel: **0-23336-703**
K&K Gerätekombination

Auftrag:

1298836

Ort: BV Beschreibung:

14 x SFES1270007 Betonstahl für Rohrstandfüße



pro SF	ges.	K&K-Artikel	Bezeichnung
1 x	14 x	2130000	Betonstabstahl Ø 10 x 310 DIN 488

1 x SFWZ0000005 Winkelschraubendreher SW8 Innensechskant mit Bohrung für Pin



pro SF	ges.	K&K-Artikel	Bezeichnung
1 x	1 x	3490057	Winkelschraubendreher SW8 Innensechskant

2 x SFWZ0000012 Gleitmetall (Dose à 30 gr.) mit Pinsel



pro SF	ges.	K&K-Artikel	Bezeichnung
1 x	2 x	5300039	Gleitmetall Dose à 30 gr.
1 x	2 x	5200026	Pinsel für Gleitmetall