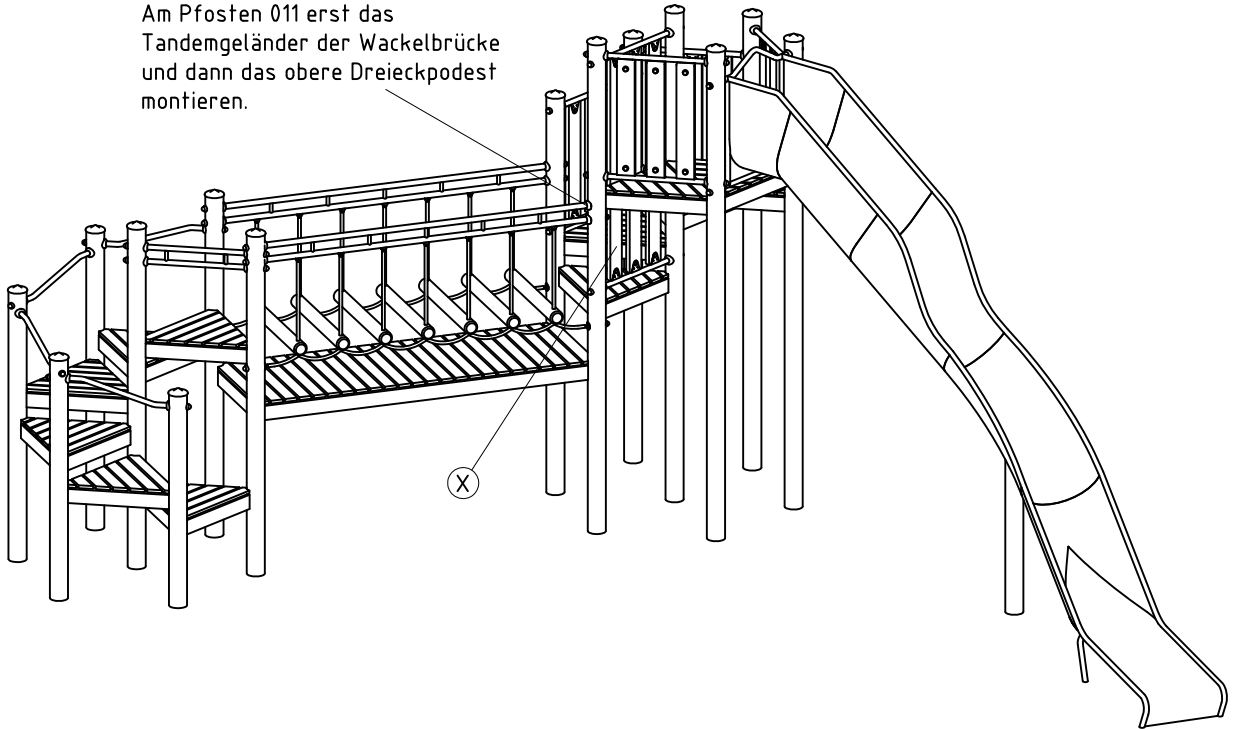
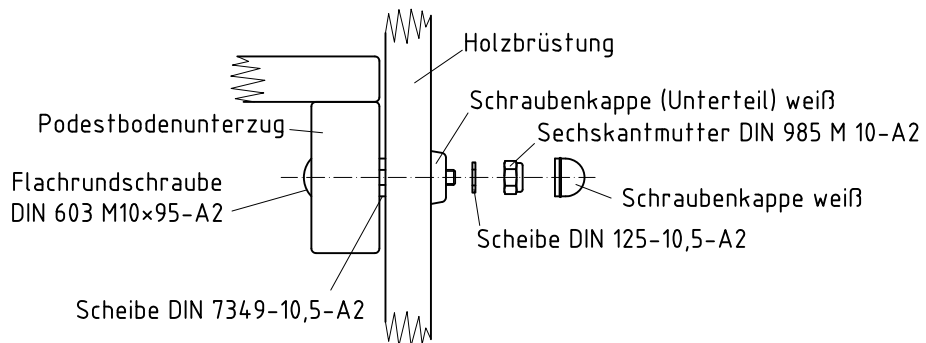


Am Pfosten 011 erst das Tandemgeländer der Wackelbrücke und dann das obere Dreieckspodest montieren.

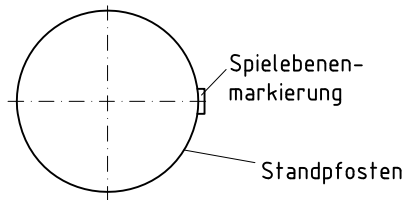


⊗ **Verbindung Holzbrüstung (1,60 m hoch zwischen Pfosten 008 und 011) mit Podestbodenunterzug M 1:5**

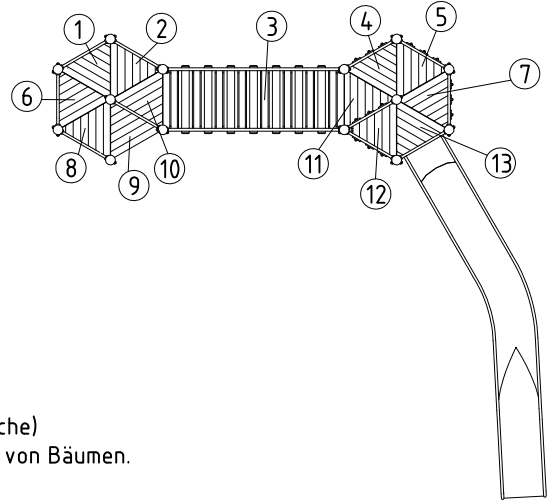
Holzbrüstung und Podestbodenunterzug müssen mittig gebohrt und geschraubt werden!



Detail Spielebenenmarkierung
M 1:5



Podestbodenausrichtung/ -nr.
M 1:100



1. Gerätestandort unter Berücksichtigung des Platzbedarfs (Aufprallfläche) festlegen. Empfohlene Rutschrichtung: Nord-Ost oder im Halbschatten von Bäumen.
2. Bodenaushub für Fundamente nach Zeichnung vornehmen. Bitte beachten Sie: Für eine standsichere Montage werden mittelschwer lösbare Bodenarten vorausgesetzt.
3. Ca. 10 cm dicke Grobkiesschicht als Drainschicht zwischen Unterseite der Stahlstandpfosten und der Fundamentsohle einbringen.
4. Moniereisen in die vorgesehenen Bohrungen der Stahlstandpfosten einsetzen.
5. Standpfosten vom Typ A (s. Fundamentplan) entsprechend der Standpfostennummer (z.B. 1271294-001) in die jeweiligen Fundamentlöcher stellen. Die Spielebenenmarkierung (=ALU-Blindniet) entspricht der Einbautiefe. Alle Standpfosten anhand der Spielebenenmarkierung einheitlich in die gleiche Richtung ausrichten (vgl. Detailzeichnung bzw. Fundamentplan).

6. **Zum Einbauen der vormontierten Bauteile bzw. Einzelteile müssen die Schrauben mit der gelieferten Montagepaste leicht gefettet werden.** Podestboden lt. Tabelle durch die entsprechende Bohrung des Befestigungswinkels mit Standpfosten verschrauben.

Erst nach dem Ausrichten alle Schrauben fest anziehen.

Der Rutschenauslauf muss in Rutschrichtung mit 5° Neigung eingebaut sein.

Schraubverbindungen s. Detaildarstellungen auf der beigefügten Schraubfallliste

7. Fundamente mit Stampfbeton C20/25 füllen, die Kanten abschrägen, abrunden und mit einem Bodenmaterial abdecken, dessen kritische Fallhöhe größer gleich der maximalen freien Fallhöhe ist (s. EN 1176-1).
8. Freigabe zum Spielen erst nach Abbinden der Betonfundamente.
9. Alle Schraubverbindungen gemäß Wartungsanleitung nach 4-5 Wochen überprüfen und ggf. fest nachziehen.

Alle mit dem Gerät gelieferten Spezialwerkzeuge (z.B. Innensechskant-Schlüssel für gesicherte Schrauben etc.) sowie alle gerätespezifischen Unterlagen, die für das Sicherheitsmanagement nach DIN EN 1176-7, Punkt 8, wichtig sind oder sein könnten wie z.B. Rechnung, Lieferschein oder Auftragsbestätigung, Montageanleitung und Wartungsanleitung im Original oder in einer Kopie an die zuständigen Stellen weiterleiten.

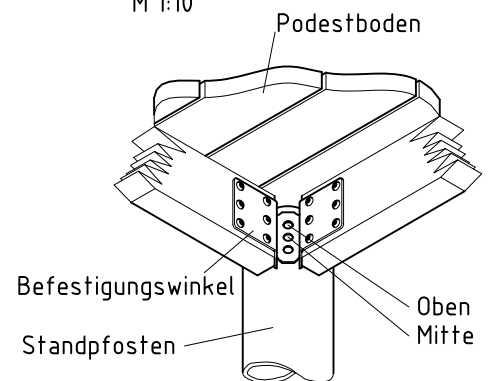
Vor dem Anziehen der Schraubverbindungen sind unbedingt alle Anbauteile (Rutsche, Geländer etc.) einzusetzen.

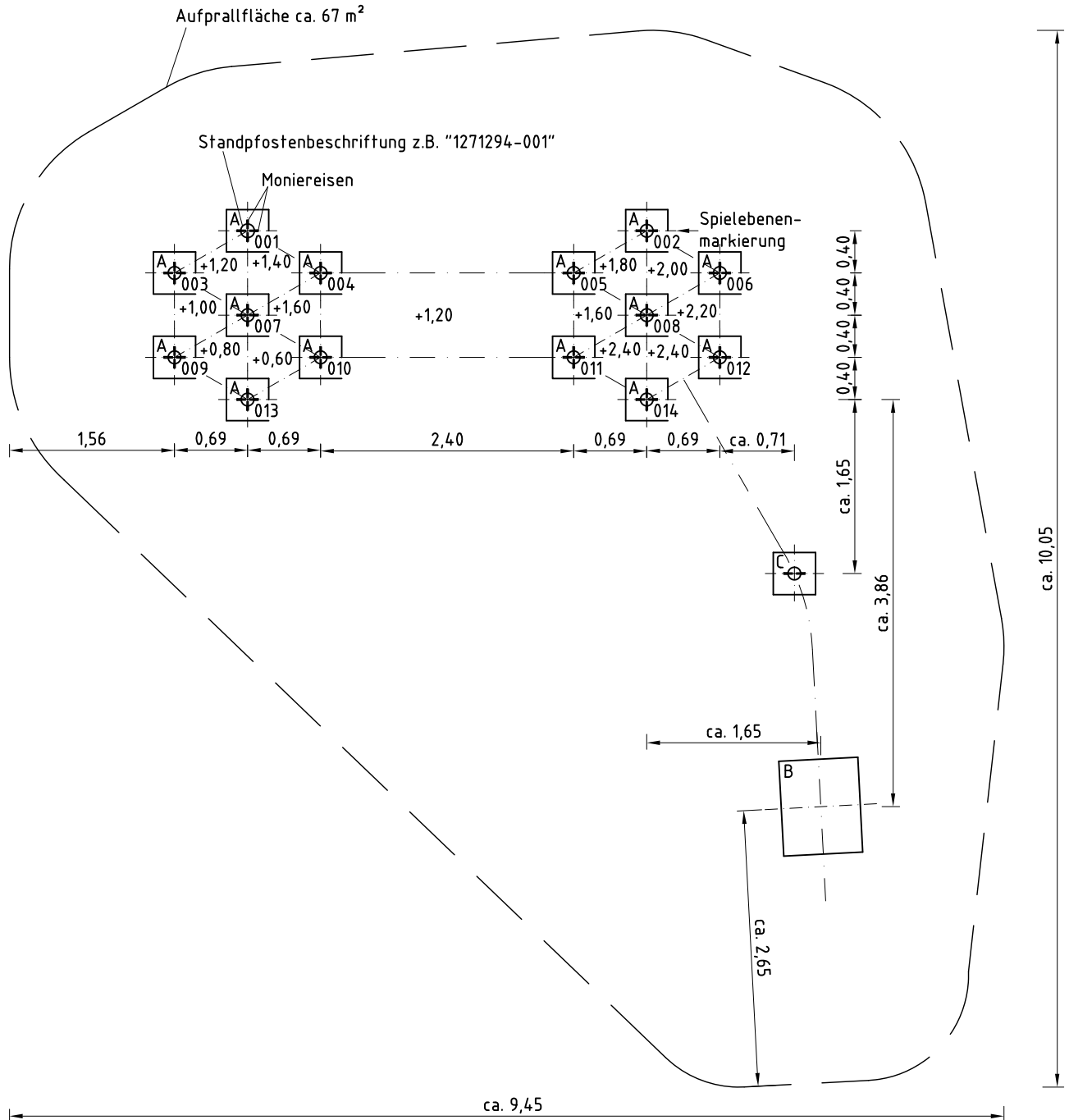
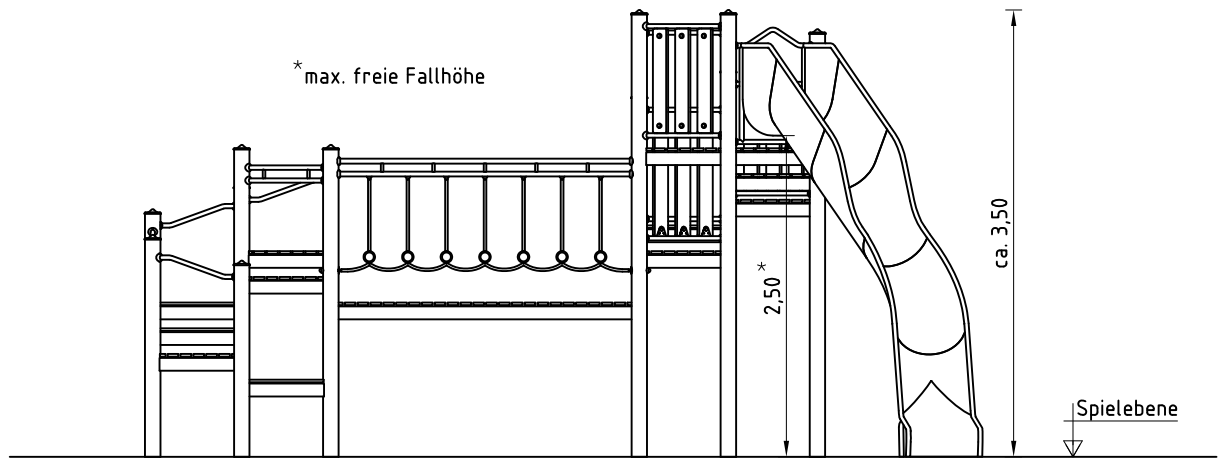
Ein nachträgliches Einsetzen ist NICHT möglich!

Übersicht Podestbodenbefestigung

Podest-Nr.	Befestigungsbohrung		
	Oben	Mitte	Unten
1		x	
2		x	
3		x	
4		x	
5		x	
6		x	
7		x	
8		x	
9		x	
10		x	
11		x	
12	x		
13		x	

Podestbodenbefestigung
M 1:10

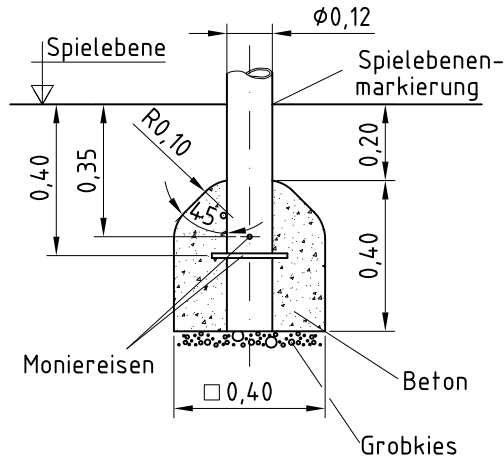




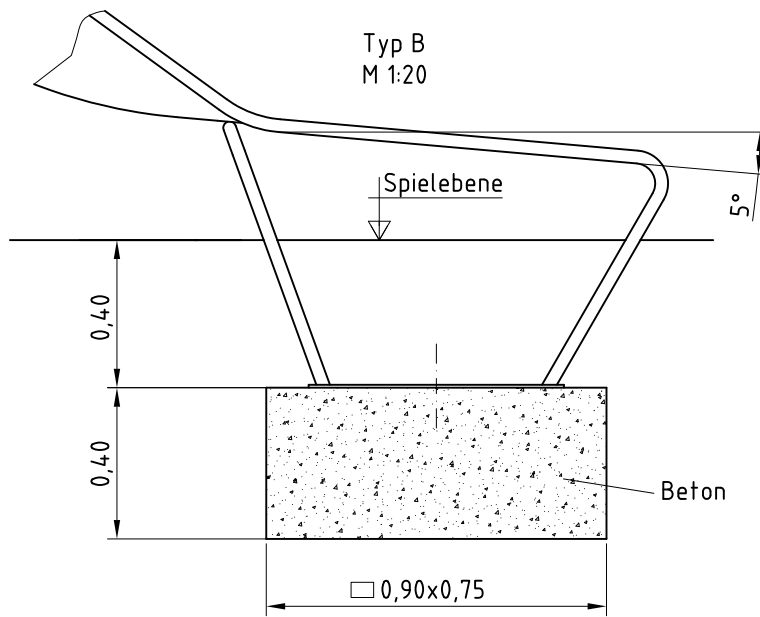
Hinweis:

Diese Montageanleitung ist aus Formatgründen nicht im Maßstab dargestellt! (außer einzeln beschriftete Details)
 Es gelten nur die angegebenen Bemaßungen!
 Bitte fordern sie bei Bedarf die Montageanleitung im Maßstab 1:50 per Post an!

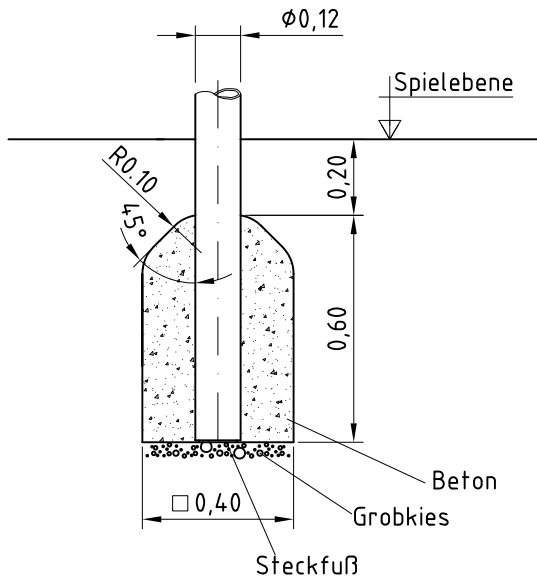
Typ A
M 1:20



Typ B
M 1:20

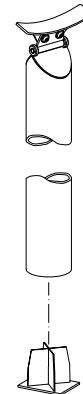


Typ C
M 1:20



Funktion
Steckfuß für Rutschen-Stützpfosten
M 1:20

wie folgt:
Steckfuß von unten in das Edelstahlrohr stecken.



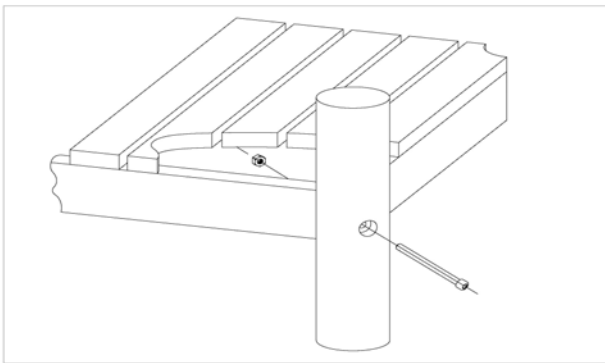
Artikel: **0-23336-503**
 K&K Gerätekombination
 Ort:

Auftrag:

1292053

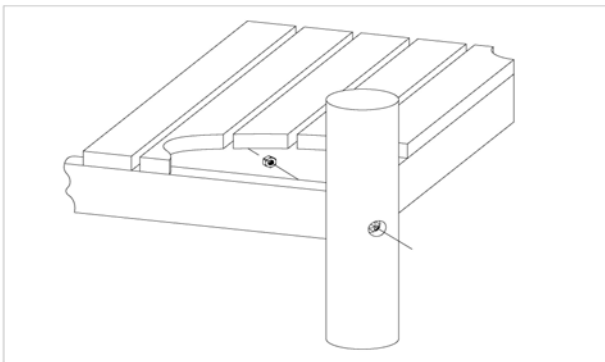
BV Beschreibung:

39 x SFES1200001 Podestboden an Edelstahlstandpfosten (Mutter podestseitig)



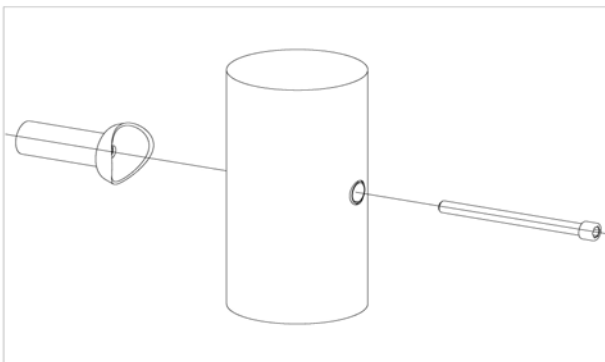
pro SF	ges.	K&K-Artikel	Bezeichnung
1 x	39 x	3430021	Sicherheitsmutter M12 DIN985 A2
1 x	39 x	2030169	Zylinderschraube M12 x 130 mit Stift Für die Befestigung von ES120-Podesten an Standpfosten

1 x SFES1200004 Podestboden an Edelstahlstandpfosten Schraube werkseitig festgesetzt



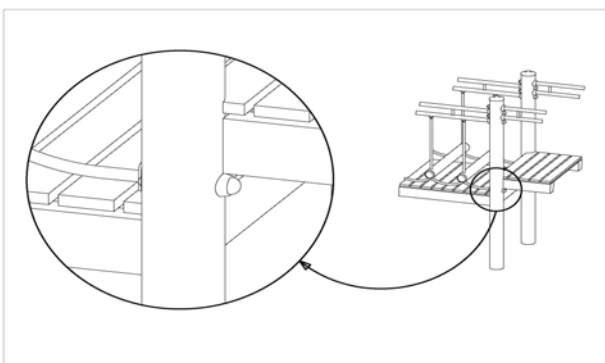
pro SF	ges.	K&K-Artikel	Bezeichnung
1 x	1 x	3430021	Sicherheitsmutter M12 DIN985 A2

44 x SFES1210001 Standardverschraubung Anbauteile Für die Befestigung von ES120-Anbauteilen (außer Podesten) am Standpfosten



pro SF	ges.	K&K-Artikel	Bezeichnung
1 x	44 x	2030168	Zylinderschraube M12 x 140 mit Stift Für die Befestigung von ES120-Anbauteilen (außer Podeste) am Standpfosten

4 x SFRS1200008 Laufholz-Verbindungskette Wackelbrücke an Standpfosten



pro SF	ges.	K&K-Artikel	Bezeichnung
1 x	4 x	3430021	Sicherheitsmutter M12 DIN985 A2
1 x	4 x	3300055	Schraubekappen-Oberteil M12 P2
1 x	4 x	3430025	Scheibe Ø 13 DIN125 A2
1 x	4 x	3300054	Schraubekappen-Unterteil gewölbt M12

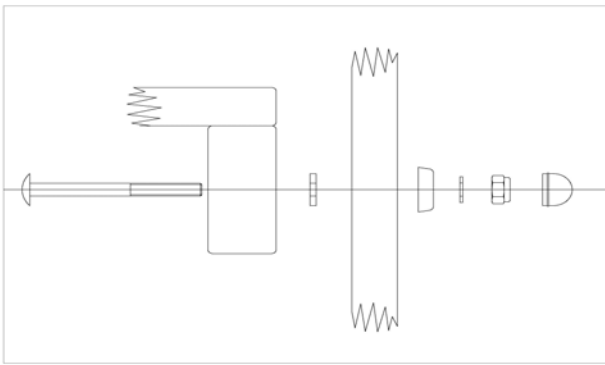
Artikel: **0-23336-503**
K&K Gerätekombination

Auftrag:

1292053

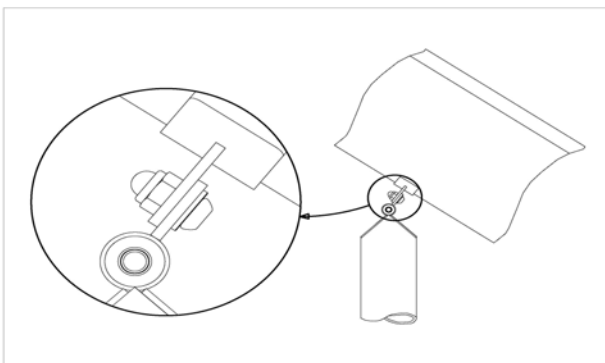
Ort: BV Beschreibung:

3 x SFAS1210002 Anbindung Holzbrüstungsbrett an Podestboden



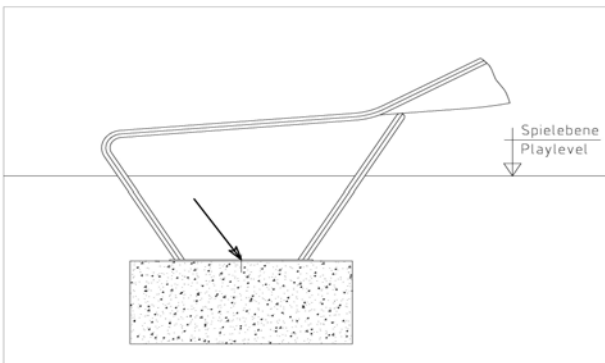
pro SF	ges.	K&K-Artikel	Bezeichnung
1 x	3 x	3430108	Scheibe Ø 10,5 DIN7349 A2
1 x	3 x	3300056	Schraubenkappen-Unterteil M10 P1
1 x	3 x	3300057	Schraubenkappen-Oberteil M10 P2
1 x	3 x	3430048	Sicherheitsmutter M10 DIN985 A2
1 x	3 x	3430014	Scheibe ø 10,5 DIN 125 FormB A2
1 x	3 x	3400651	Flachrundschraube M10 x 95 DIN603 A2

1 x SFAS1070004 Rutschenstützpfeiler an Hangrutsche



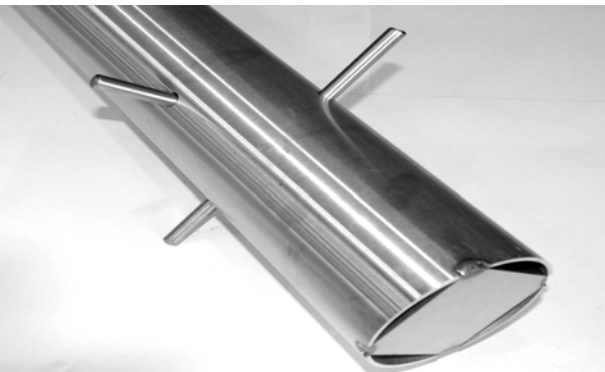
pro SF	ges.	K&K-Artikel	Bezeichnung
2 x	2 x	3430025	Scheibe Ø 13 DIN125 A2
2 x	2 x	3400622	Linsen-Sicherheitsschraube M12x25 PinHexagon

1 x SFAS1070007 Rutschenauslauf (Mini) auf Fundament



pro SF	ges.	K&K-Artikel	Bezeichnung
2 x	2 x	1070365	Steinschraubensatz Rutschenauslauf M12x160

14 x SFES1270001 Betonstahl für Edelstahlstandpfosten



pro SF	ges.	K&K-Artikel	Bezeichnung
2 x	28 x	2030199	Betonstahl ES120 Ø12x250 1.4301

Artikel: **0-23336-503**
K&K Gerätekombination

Auftrag:

1292053

Ort: BV Beschreibung:

1 x SFWZ0000005 Winkelschraubendreher SW8 Innensechskant mit Bohrung für Pin

pro SF	ges.	K&K-Artikel	Bezeichnung
1 x	1 x	3490057	Winkelschraubendreher SW8 Innensechskant



1 x SFWZ0000009 Steckschlüsseinsatz Innensechskant 10mm 1/2" mit Bohrung für Pin

pro SF	ges.	K&K-Artikel	Bezeichnung
1 x	1 x	2030170	Steckschlüsseinsatz Innensechskant 10mm 1/2"



2 x SFWZ0000012 Gleitmetall (Dose à 30 gr.) mit Pinsel

pro SF	ges.	K&K-Artikel	Bezeichnung
1 x	2 x	5300039	Gleitmetall Dose à 30 gr.
1 x	2 x	5200026	Pinsel für Gleitmetall

