

1. Gerätestandort unter Berücksichtigung des Platzbedarfs (Aufprallfläche) festlegen. Empfohlene Rutschrichtung: Nord-Ost oder im Halbschatten von Bäumen.
2. Bodenaushub für Fundamente nach Zeichnung vornehmen. Bitte beachten Sie: Für eine standsichere Montage werden mittelschwer lösbare Bodenarten vorausgesetzt.
3. Ca. 10 cm dicke Grobkiesschicht als Drainschicht zwischen Unterseite der Rohrstandfüße und der Fundamentsohle einbringen.
4. Moniereisen in die vorgesehene Bohrung der Rohrstandfüße einsetzen.
5. Standpfosten Typ A und D (s. Fundamentplan) entspr. der Standpfostennummer in die jeweiligen Fundamentlöcher stellen. Die Spielebenenmarkierung (=ALU-Blindniet) entspricht der Einbautiefe. Außer Pfosten 007 alle Standpfosten anhand der Spielebenenmarkierung einheitlich ausrichten (vgl. Detailzeichnung bzw. Fundamentplan).

6. Zum Einbauen der vormontierten Bauteile bzw. Einzelteile müssen die Schrauben mit der gelieferten Montagepaste leicht gefettet werden.

Podestböden lt. Tabelle durch die entspr. Bohrung der Befestigungswinkel mit den Standpfosten verschrauben.

Erst nach dem Ausrichten alle Schrauben fest anziehen.

Der Rutschenaustauf muss in Rutschrichtung mit 5° Neigung eingebaut sein.

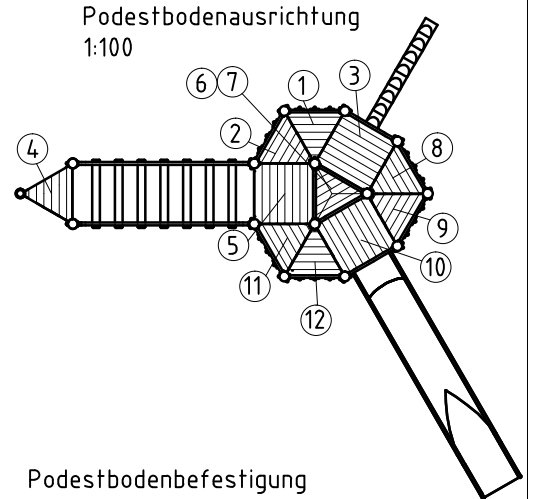
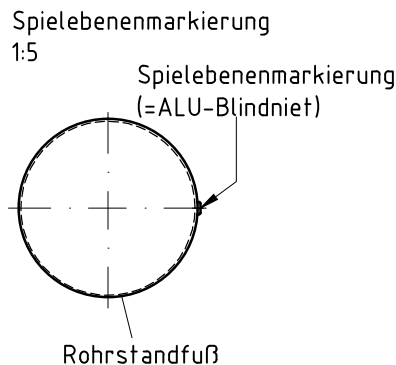
Schraubverbindungen s. Detaildarstellungen auf der beigefügten Schraubfallliste.

Die enthaltenen Schutzkappen eignen sich lediglich zum einmaligen Einbau, daher sollten sie nicht vor dem ersten Wartungstermin eingesetzt werden (vgl. Pkt. 9).

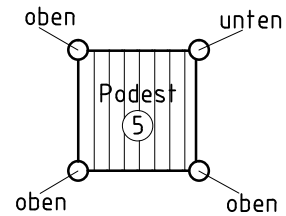
7. Fundamente mit Stampfbeton C20/25 füllen, die Kanten abschrägen, abrunden und mit einem Bodenmaterial abdecken, dessen kritische Fallhöhe größer gleich der maximalen freien Fallhöhe ist (s. EN 1176-1). Die den Auslaufteil der Rutsche umgebende Bodenfläche muss den Anforderungen an eine kritische Fallhöhe von mind. 1000 mm entsprechen (s. EN 1176-3).
8. Freigabe zum Bespielen erst nach Abbinden der Betonfundamente.
9. Alle Schraubverbindungen gemäß Wartungsanleitung nach 4-5 Wochen überprüfen und ggf. fest nachziehen. Anschließend die Schraubenköpfe mit Schutzkappen abdecken; für gesenkte Schraubverbindungen (z.B. Podeste) gilt: Die grauen Schutzkappen in das Senkloch drücken. Für ungesenkte Schraubverbindungen (z.B. Rutsche, Geländer) gilt: die roten Schutzkappen-Oberteile auf die Unterteile setzen und (z.B. mit einem Kunststoffhammer) so kräftig einschlagen, dass sie hörbar in die Nut einrasten.

Alle mit dem Gerät gelieferten Spezialwerkzeuge (z.B. Innensechskant-Schlüssel für gesicherte Schrauben etc.) sowie alle gerätespezifischen Unterlagen, die für das Sicherheitsmanagement nach EN 1176-7 wichtig sind oder sein könnten wie z.B. Rechnung, Lieferschein oder Auftragsbestätigung, Montageanleitung und Wartungsanleitung im Original oder in einer Kopie an die zuständigen Stellen weiterleiten.

**Vor dem Anziehen der Schraubverbindungen unbedingt alle Anbauteile einsetzen.
Ein nachträgliches Einsetzen ist NICHT möglich!**



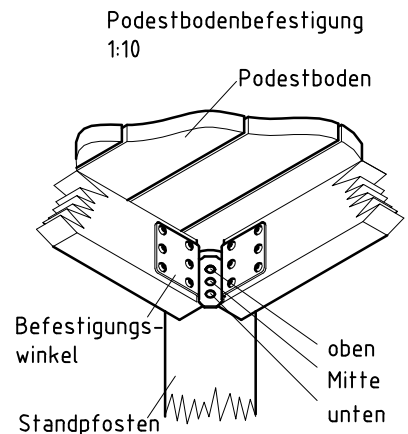
Podestbodenbefestigung 1:50

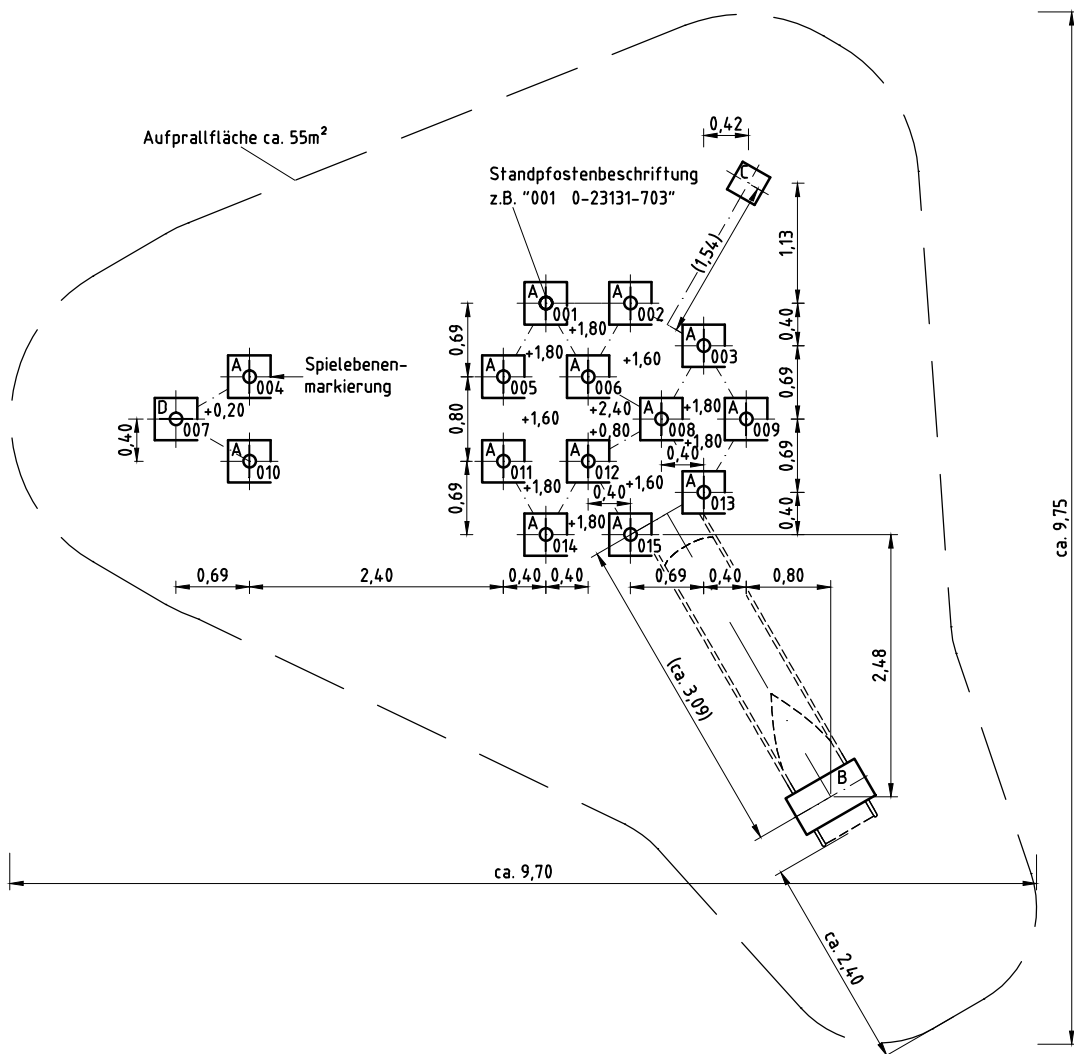
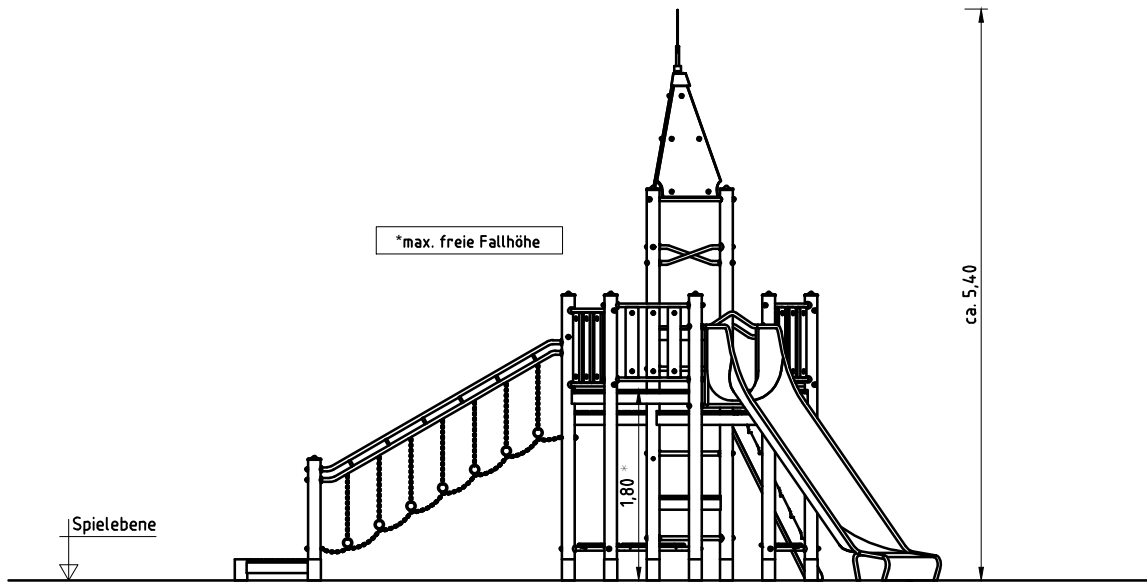


- Montagereihenfolge der Quadratpodeste:
1. Podest-Nr. 5
 2. Podest-Nr. 3
 3. Podest-Nr. 10

Übersicht Podestbodenbefestigung

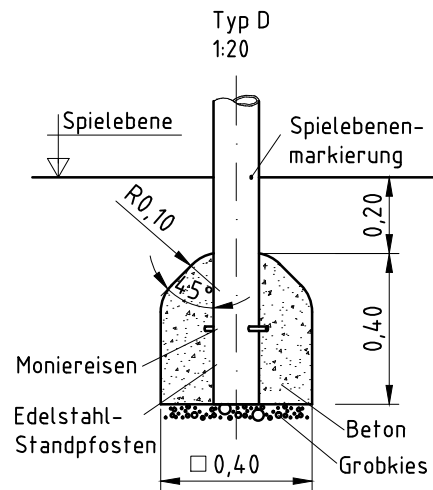
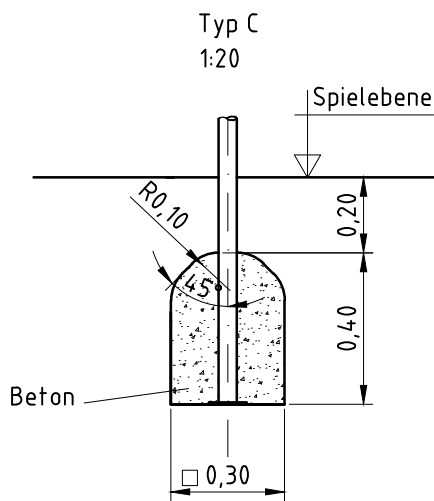
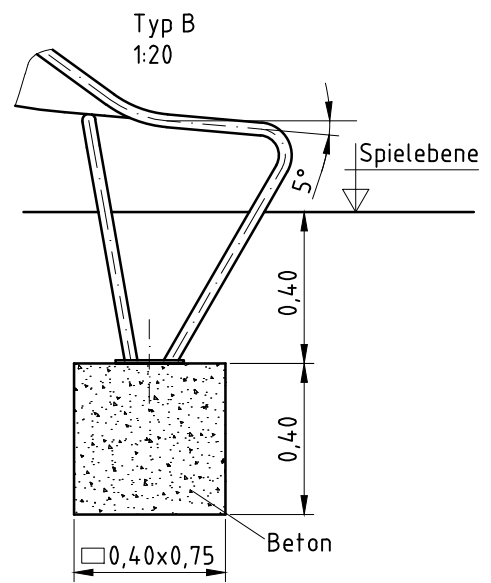
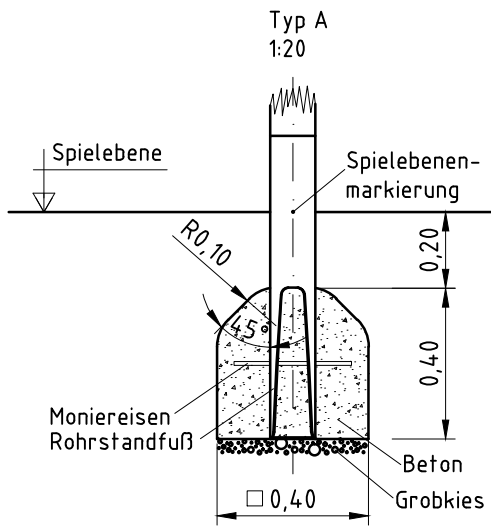
Podest-Nr.	Befestigungsbohrung		
	oben	Mitte	unten
1	x		
2			x
3	x		
4		x	
5	x		x
6		x	
7		x	
8	x		
9			x
10			x
11	x		
12			x





Hinweis:

Diese Montageanleitung ist aus Formatgründen nicht im Maßstab dargestellt! (außer einzeln beschrifteten Details)
Es gelten nur die angegebenen Bemaßungen!
Bitte fordern Sie bei Bedarf die Montageanleitung im Maßstab 1:50 per Post an!



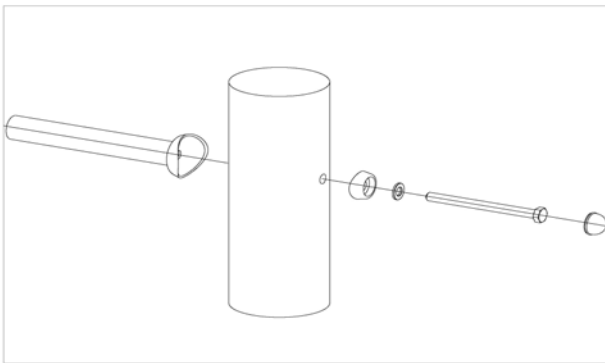
Artikel: **0-23131-703**
 K&K Gerätekombination
 Ort:

Auftrag:

1298835

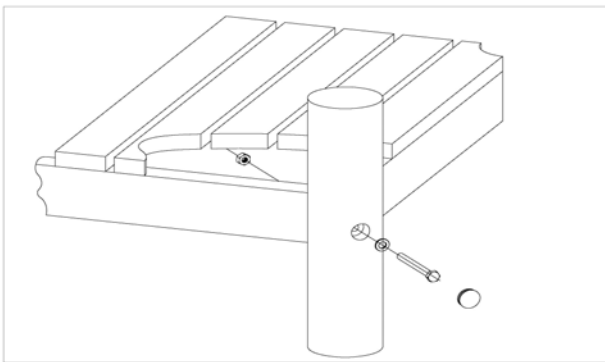
BV Beschreibung:

62 x SFRS1210001 Standardverschraubung Brüstung, Geländer, Rutsche usw. an Robinienstandpfosten (ungesenkte Bohrung)



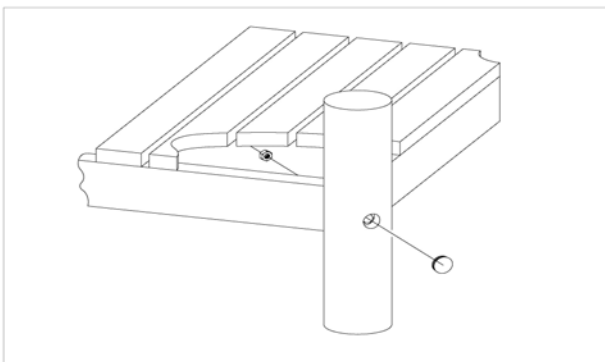
pro SF	ges.	K&K-Artikel	Bezeichnung
1 x	62 x	3300054	Schraubenkappen-Unterteil gewölbt M12
1 x	62 x	3300055	Schraubenkappen-Oberteil M12 P2
1 x	62 x	3430025	Scheibe \varnothing 13 DIN125 A2
1 x	62 x	3400702	Sechskantschraube M12x160 DIN931 A2

36 x SFRS1200001 Podestboden an Robinienstandpfosten (Mutter podestseitig)



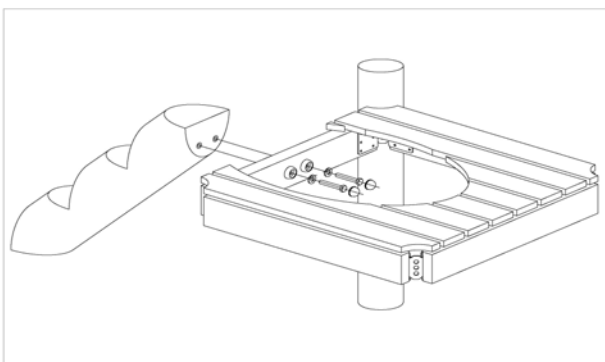
pro SF	ges.	K&K-Artikel	Bezeichnung
1 x	36 x	3400700	Sechskantschraube M12x120 DIN931 A2
1 x	36 x	3300016	Abdeckkappe grau für Bohrlöcher \varnothing 30-34mm aus Polyethylen (PE) zum Verschließen von Bohrlöchern
1 x	36 x	3430129	Scheibe \varnothing 14 DIN1440 A2 1.4301
1 x	36 x	3430021	Sicherheitsmutter M12 DIN985 A2

3 x SFRS1200004 Podestboden an Robinienstandpfosten Schraube werkseitig festgesetzt



pro SF	ges.	K&K-Artikel	Bezeichnung
1 x	3 x	3300016	Abdeckkappe grau für Bohrlöcher \varnothing 30-34mm aus Polyethylen (PE) zum Verschließen von Bohrlöchern
1 x	3 x	3430021	Sicherheitsmutter M12 DIN985 A2

1 x SFAS1230004 Steigstamm an Podestboden-Unterzug



pro SF	ges.	K&K-Artikel	Bezeichnung
2 x	2 x	3400414	Sechskantschraube M12x 75 DIN931 A2
2 x	2 x	3430025	Scheibe \varnothing 13 DIN125 A2
2 x	2 x	3300055	Schraubenkappen-Oberteil M12 P2
2 x	2 x	3300045	Schraubenkappen-Unterteil flach M 12 P1

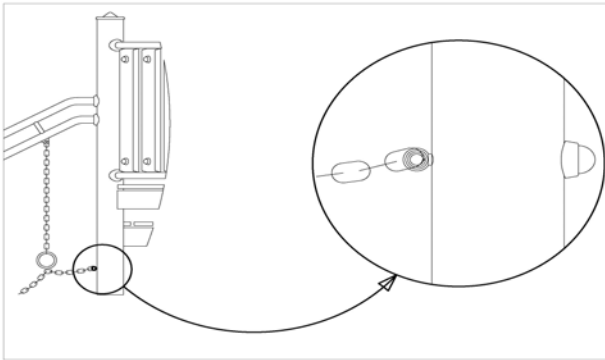
Artikel: **0-23131-703**
K&K Gerätekombination

Auftrag:

1298835

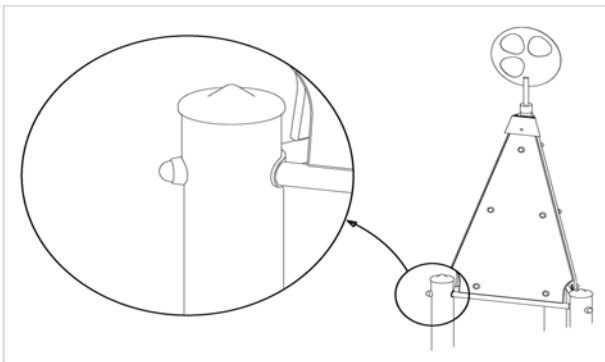
Ort: BV Beschreibung:

4 x SFRS120009 Laufholz-Verbindungskette Wackelstiege/Wackelbogen an Standpfosten



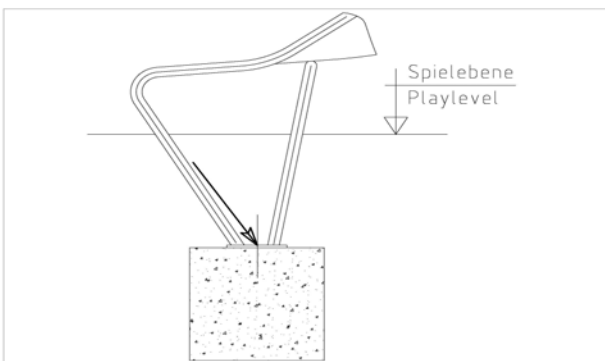
pro SF	ges.	K&K-Artikel	Bezeichnung
1 x	4 x	3430025	Scheibe ø 13 DIN125 A2
1 x	4 x	3430021	Sicherheitsmutter M12 DIN985 A2
1 x	4 x	3300055	Schraubenkappen-Oberteil M12 P2
1 x	4 x	3300054	Schraubenkappen-Unterteil gewölbt M12

3 x SFRS1240001 Dachrahmen Turmdach 80° mit Windspiel an Robinienstandpfosten



pro SF	ges.	K&K-Artikel	Bezeichnung
1 x	3 x	3400363	Sechskantschraube M12x150 DIN931 A2
1 x	3 x	3300055	Schraubenkappen-Oberteil M12 P2
1 x	3 x	3300054	Schraubenkappen-Unterteil gewölbt M12
1 x	3 x	3430051	Sechskant-Hutmutter M12 DIN986 A2
2 x	6 x	3430025	Scheibe ø 13 DIN125 A2

1 x SFAS1070006 Rutschauslauf (bis 2,00 m) Steinschraubenmontage



pro SF	ges.	K&K-Artikel	Bezeichnung
2 x	2 x	1070365	Steinschraubensatz Rutschauslauf M12 x 160

14 x SFES1270007 Betonstahl für Rohrstandfüße



pro SF	ges.	K&K-Artikel	Bezeichnung
1 x	14 x	2130000	Betonstabstahl Ø 10 x 310 DIN 488

Artikel: **0-23131-703**

Auftrag:

1298835

K&K Gerätekombination

Ort:

BV Beschreibung:

1 x SFRS1270002 Betonstahl für Edelstahlstandpfosten



pro SF	ges.	K&K-Artikel	Bezeichnung
1 x	1 x	2130000	Betonstabstahl Ø 10 x 310 DIN 488

2 x SFWZ0000012 Gleitmetall (Dose à 30 gr.) mit Pinsel



pro SF	ges.	K&K-Artikel	Bezeichnung
1 x	2 x	5300039	Gleitmetall Dose à 30 gr.
1 x	2 x	5200026	Pinsel für Gleitmetall