

1. Gerätestandort unter Berücksichtigung des Platzbedarfs (Aufprallfläche) festlegen. Empfohlene Rutschenausrichtung: Nord-Ost oder im Halbschatten von Bäumen.
2. Bodenaushub für Fundamente nach Zeichnung vornehmen. Bitte beachten Sie: Für eine standsichere Montage werden mittelschwer lösbare Bodenarten vorausgesetzt.
3. Ca. 10 cm dicke Grobkiesschicht als Drainageschicht zwischen Unterseite der Standpfosten und der Fundamentsohle einbringen.
4. Moniereisen in die vorgesehenen Bohrungen der Standpfosten einsetzen.
5. Standpfosten vom Typ A ihrer Standpfostennummer entsprechend (vgl. Fundamentplan) in das jeweilige Fundamentloch stellen. Die Spielebenenmarkierung (=ALU-Blindniet) entspricht der Einbautiefe und kennzeichnet die Ausrichtung. Alle Standpfosten einheitlich ausrichten (vgl. Detailzeichnung bzw. Fundamentplan).

**6. Zum Einbauen der vormontierten Bauteile bzw. Einzelteile müssen die Schrauben mit der gelieferten Montagepaste leicht gefettet werden.**

Podestböden lt. Tabelle "Übersicht Podestbodenbefestigung" durch die entspr. Bohrung der Befestigungswinkel mit den Standpfosten verschrauben.

**Erst nach dem Ausrichten alle Schrauben fest anziehen.**

Der Rutschenauslauf muss in Rutschrichtung mit 5° Neigung eingebaut werden, damit Regenwasser ablaufen kann.

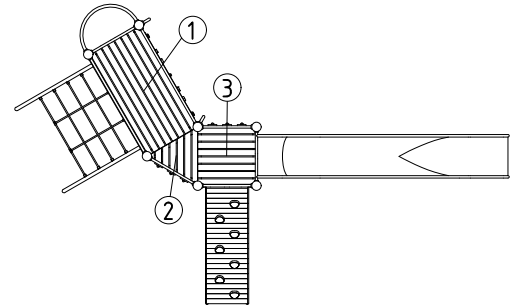
Schraubverbindungen s. Detaildarstellungen auf der beigefügten Schraubfall-Liste

7. Fundamente mit Stampfbeton C20/25 füllen, die Kanten abschrägen, abrunden und mit einem Bodenmaterial abdecken, dessen kritische Fallhöhe größer gleich der maximalen freien Fallhöhe ist (s. EN 1176-1). Die den Auslaufteil der Rutsche umgebende Bodenfläche muss den Anforderungen an eine kritische Fallhöhe von mind. 1000 mm entsprechen (s. EN 1176-3).
8. Freigabe zum Bespielen erst nach Abbinden der Betonfundamente.
9. Alle Schraubverbindungen gemäß Wartungsanleitung nach 4-5 Wochen überprüfen und ggf. fest nachziehen.

Alle mit dem Gerät gelieferten Spezialwerkzeuge (z.B. Innensechskant-Schlüssel für gesicherte Schrauben etc.) sowie alle gerätespezifischen Unterlagen, die für das Sicherheitsmanagement nach EN 1176-7 wichtig sind oder sein könnten wie z.B. Rechnung, Lieferschein oder Auftragsbestätigung, Montageanleitung und Wartungsanleitung im Original oder in einer Kopie an die zuständigen Stellen weiterleiten.

**Vor dem Anziehen der Schraubverbindungen unbedingt alle Anbauteile einsetzen. Ein nachträgliches Einsetzen ist NICHT möglich!**

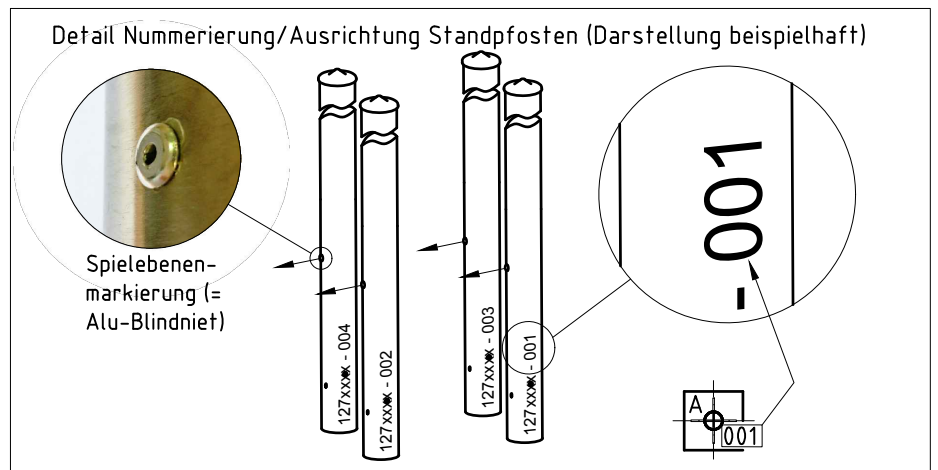
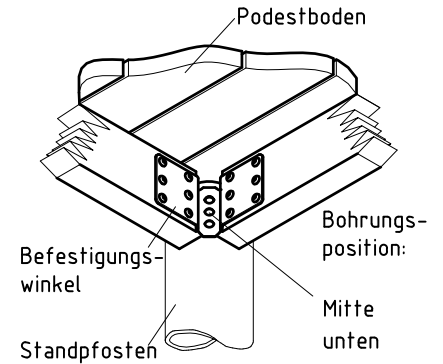
Podestbodenausrichtung/-Nrn.  
1:100



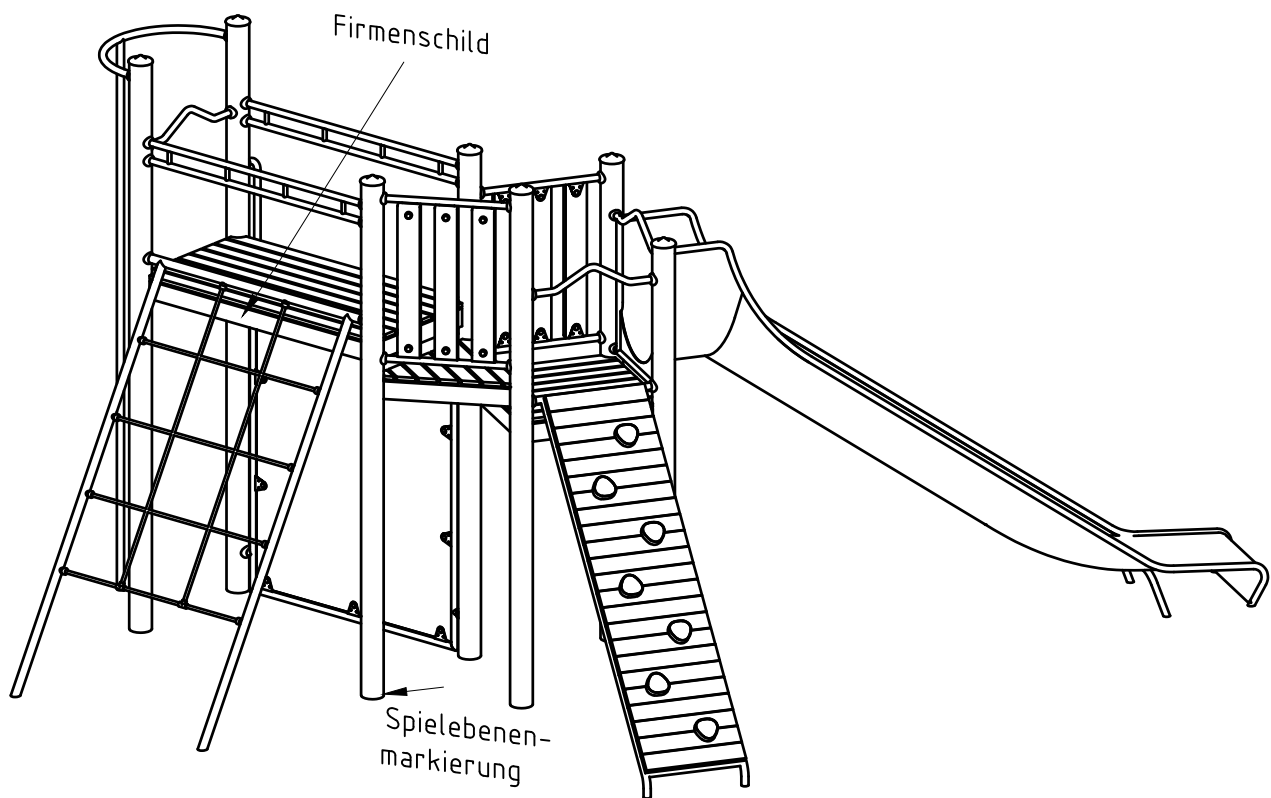
Übersicht Podestbodenbefestigung

Podest-Nr.	Höhe Podest	Bohrungsposition im Befestigungswinkel		
		oben	mittig	unten
①	2,00	x		
②	1,80	x		
③	1,60		x	

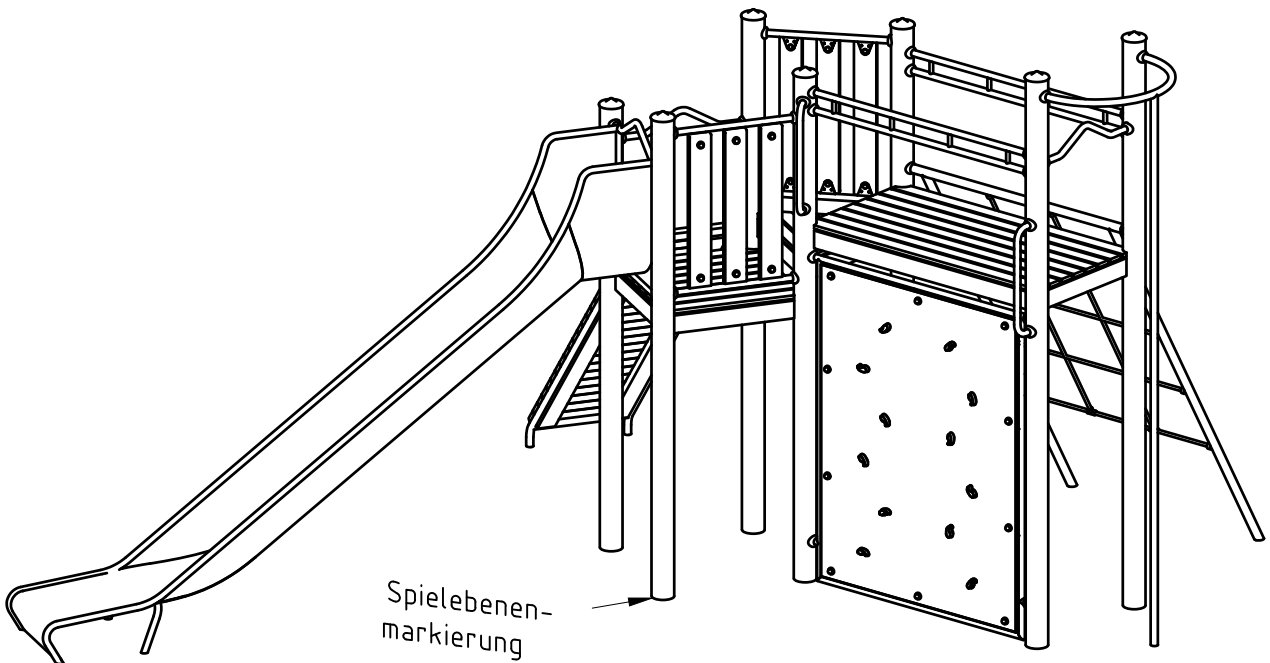
Podestbodenbefestigung  
1:10



### Räumliche Ansicht

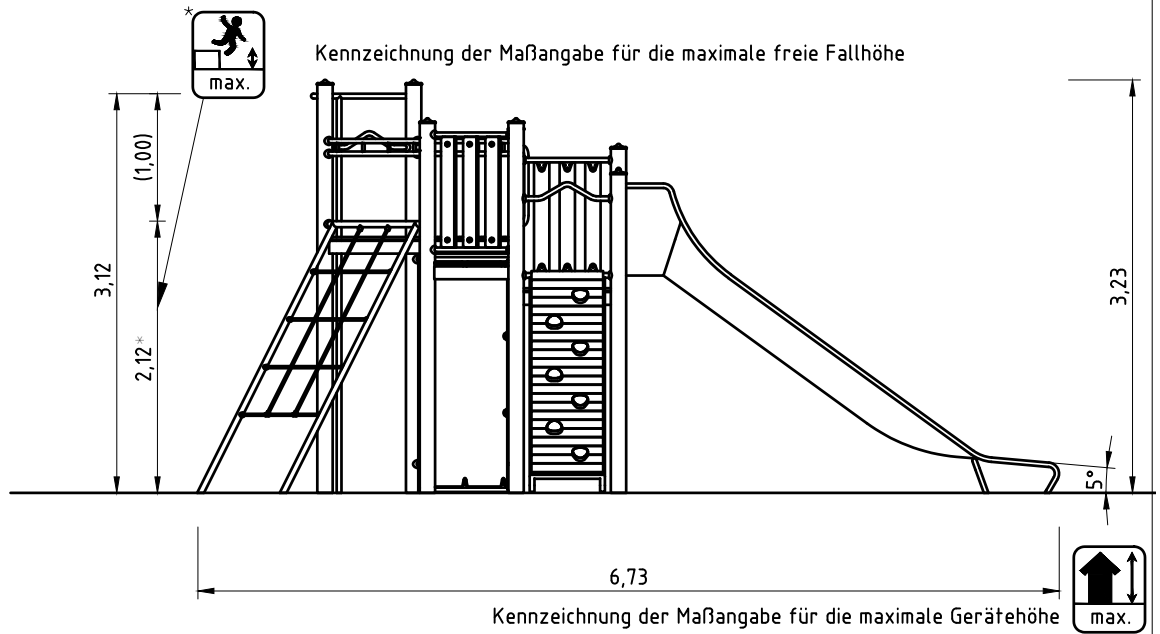


### Räumliche Ansicht



**Vorderansicht**

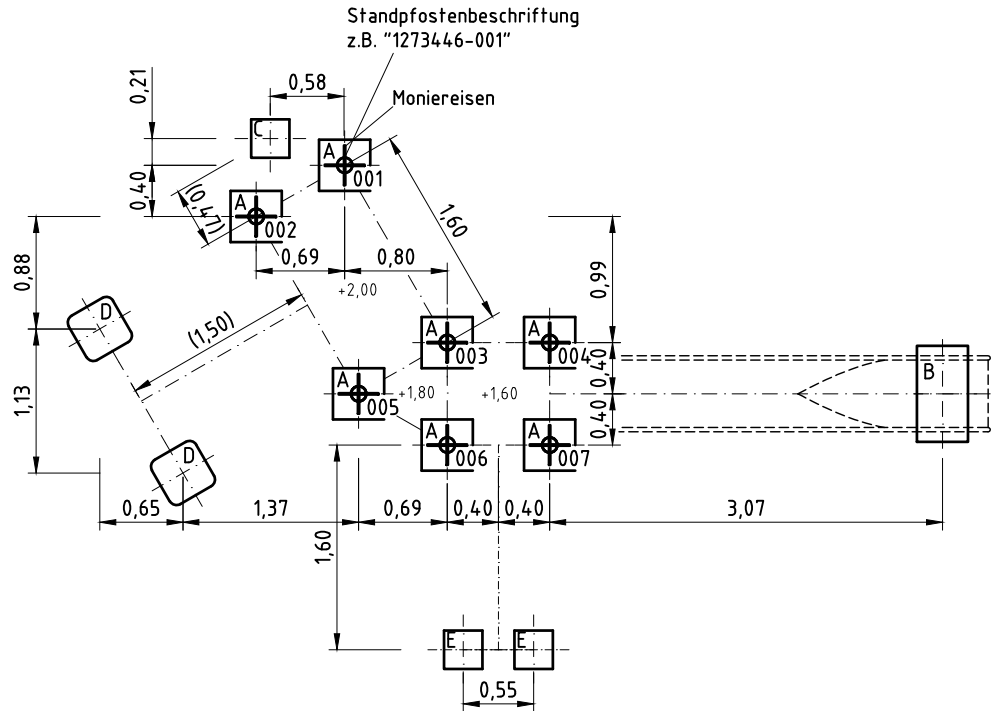
Geräteraum  
6,73 x 4,09 x 3,23 m



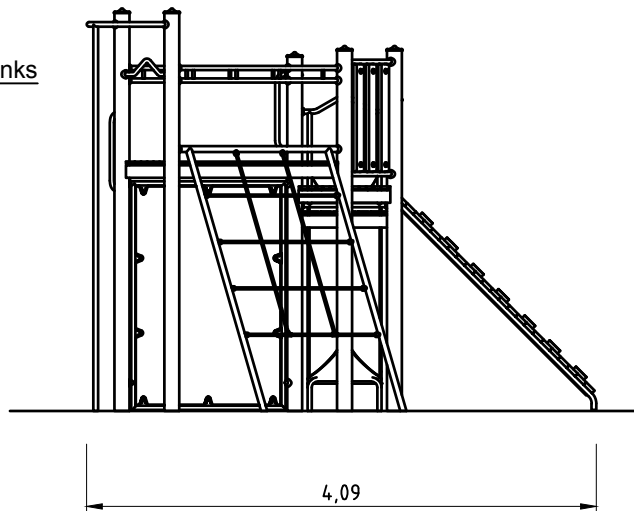
**Fundamentplan**

Fundamente (bauseits)  
7 x 0,40 x 0,40 x 0,40 m  
3 x 0,30 x 0,30 x 0,40 m  
1 x 0,40 x 0,75 x 0,40 m

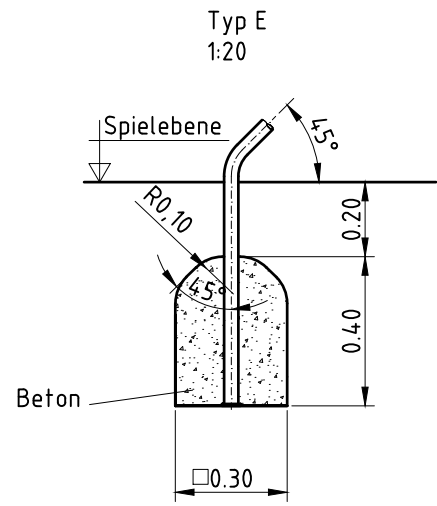
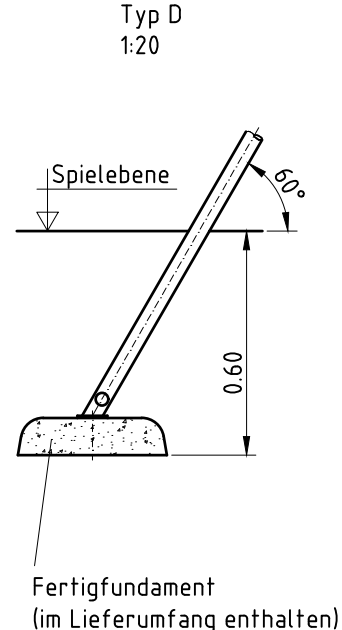
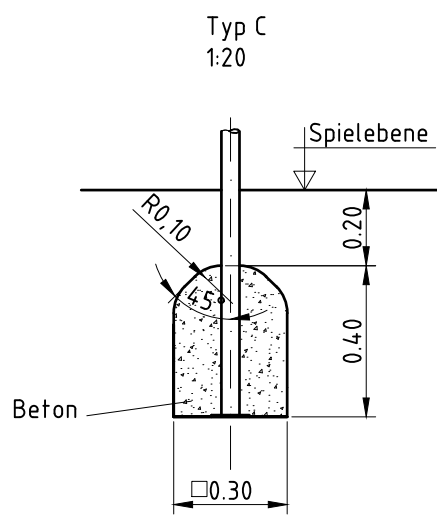
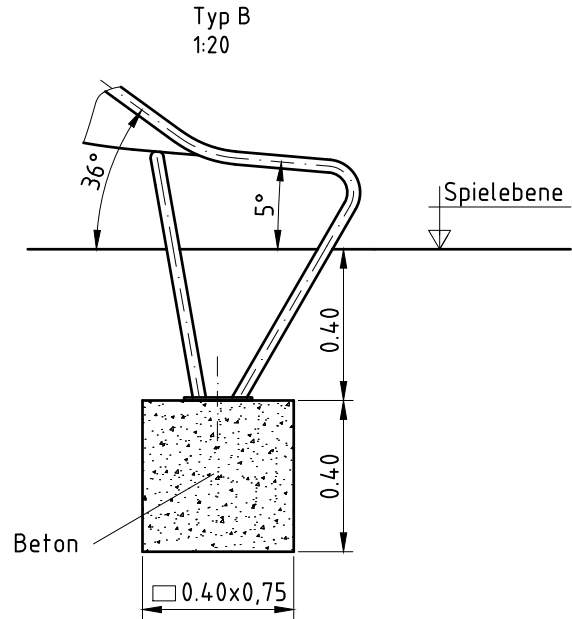
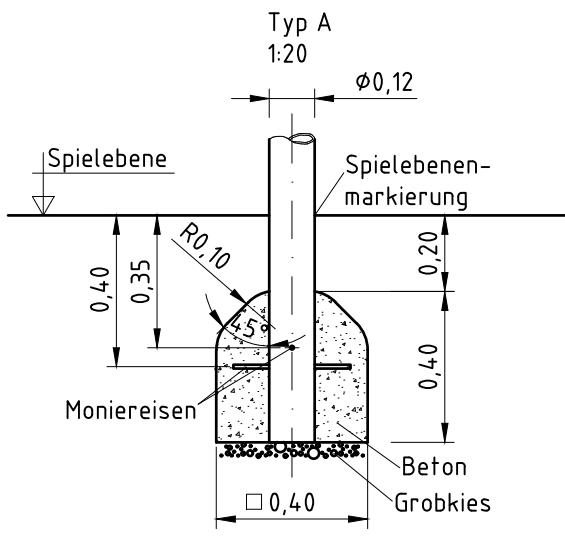
Betonbedarf (ca.)  
0,7 m<sup>3</sup>



**Seitenansicht von links**

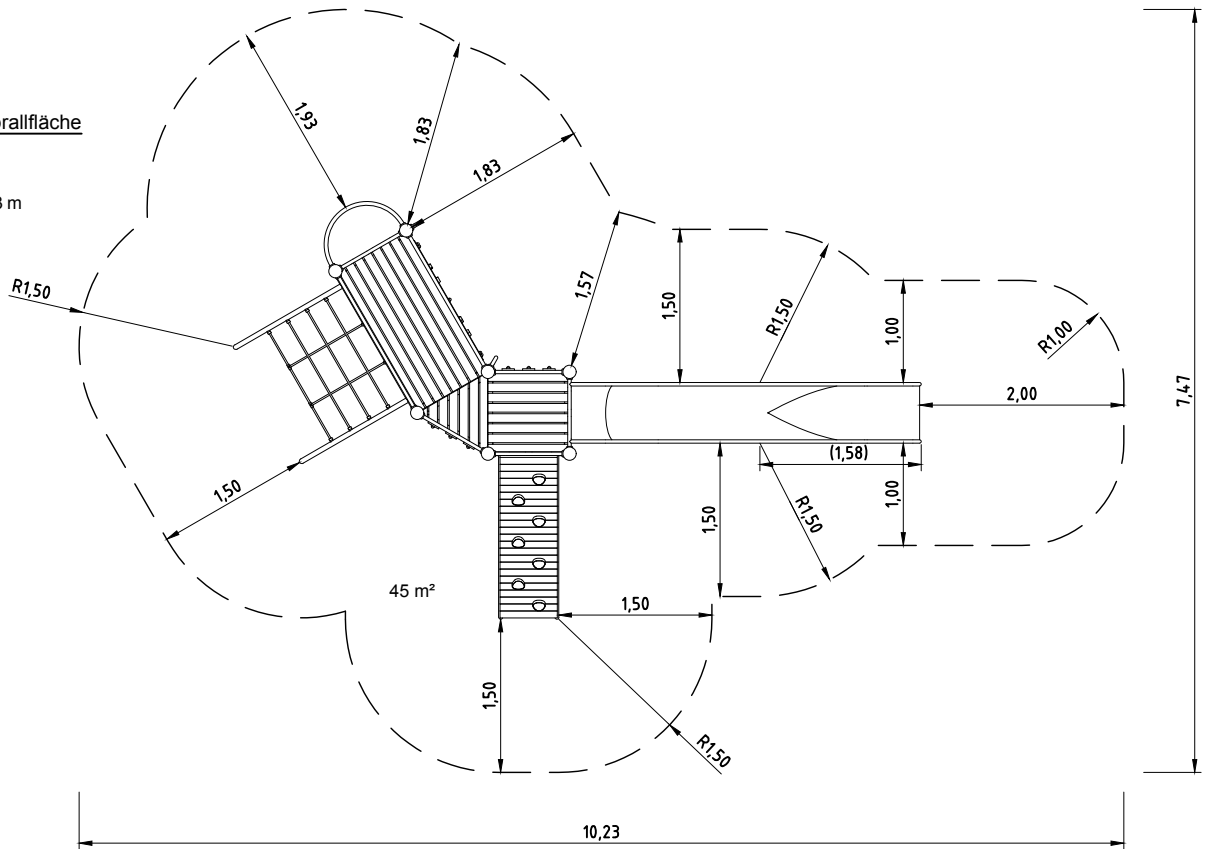


**Fundamentdetails**



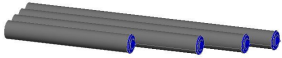





Draufsicht & Aufprallfläche


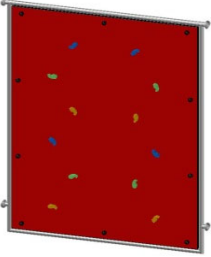


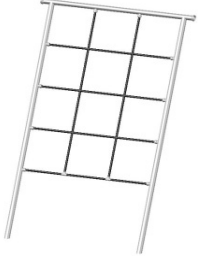

Mindestraum  
10,23 x 7,47 x 3,23 m

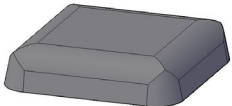


**Hinweis:**

Diese Montageanleitung ist aus Formatgründen nicht im Maßstab dargestellt! (außer einzeln beschrifteten Details)  
Es gelten nur die angegebenen Bemaßungen!  
Bitte fordern Sie bei Bedarf die Montageanleitung im Maßstab 1:50 per Post an!

<u>Bauteilliste</u>			022510502	DE
Artikelnr.	Anzahl	Bezeichnung	Bild	
1273446	1	Standpfosten-Satz (7 St.) Edelstahl Ø 120 UL= 600 mm mit Pfostenkappe ES120 blau / RAL 5015		
1200015	1	Rechteckpodest 1,60 m x 0,80 m Belag längs		
1200000	1	Quadratpodest 0,80 m x 0,80 m		
1200004	1	Dreieckpodest 3 x 0,80 m		
1210358	2	Bügelgeländer 0,80 m / ohne Krallen		
1210023	2	Tandemgeländer 1,60 m		

<u>Bauteilliste</u>			022510502	DE
Artikelnr.	Anzahl	Bezeichnung	Bild	
1210199	2	Holzbrüstung 0,80 m x 0,90 m		
1230196	1	Kletterwand (1,60x1,80) HPL rot mit Freeclimbing-Elementen (einseitig)		
1230093	1	Kraxelwand 0,80 m PH 1,60 m		
1230107	1	Kletterstange AH 3,10 m/Bogen waagrecht		
1230121	1	Enternetz 1,60 m für PH 2,00 m		
1210047	2	Handgriff (senkrecht) 0,60 m		

<u>Bauteilliste</u>			022510502	DE
Artikelnr.	Anzahl	Bezeichnung	Bild	
041417001	1	K&K Anbau-Muldenrutsche (1,60) RS120, Anschluss für Podest 0,80		
015150	2	Fertigfundament (zum Enternetz gehörig)		
1293817	1	Schraubenpaket für 022510502		



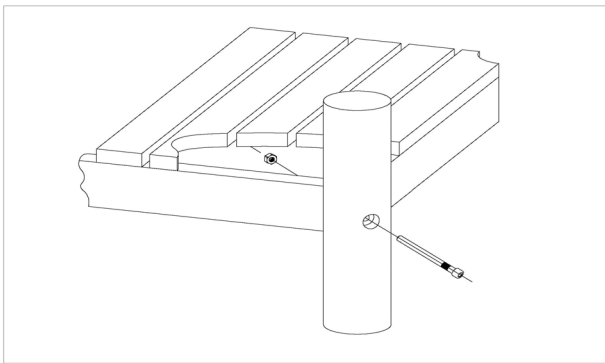
Artikel: **022510502**  
K&K Kletterkombination  
Ort:

Auftrag:

1293817

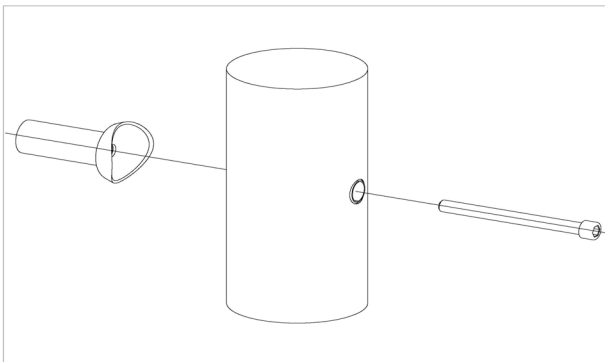
BV Beschreibung:

**11 x SFES1200001 Podestboden an Edelstahlstandpfosten (Mutter podestseitig)**



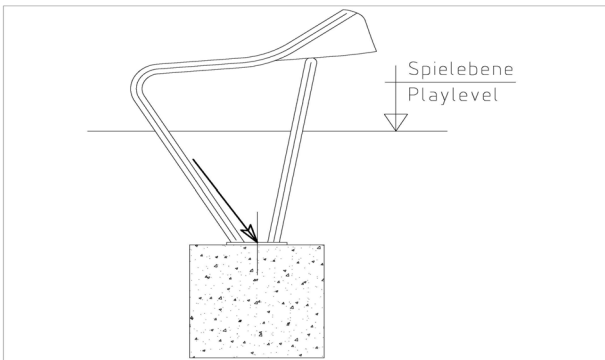
pro SF	ges.	K&K-Artikel	Bezeichnung
1 x	11 x	3430021	Sicherheitsmutter M12 DIN985 A2
1 x	11 x	2030651	Zylinderschraube M12 x 125 mit Stift

**38 x SFES1210001 Standardverschraubung Anbauteile an Rohrpfosten für die Befestigung von ES120-Anbauteilen (außer Podesten)**



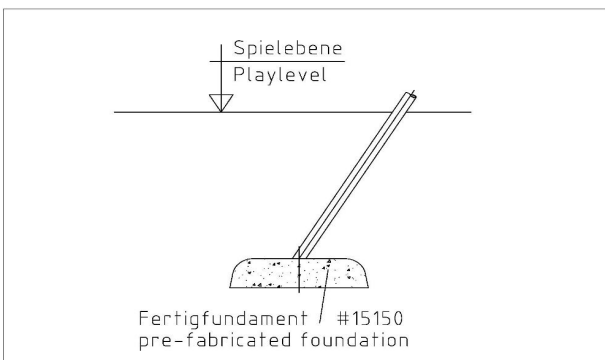
pro SF	ges.	K&K-Artikel	Bezeichnung
1 x	38 x	2030168	Zylinderschraube M12 x 140 mit Stift

**1 x SFAS1070006 Rutschauslauf (bis 2,00 m) Steinschraubenmontage**



pro SF	ges.	K&K-Artikel	Bezeichnung
2 x	2 x	1070365	Steinschraubensatz Rutschauslauf M12 x 160

**1 x SFAS1230009 Enternetz, Steignetz usw. an Fertigfundament Art.-Nr. 15150**



pro SF	ges.	K&K-Artikel	Bezeichnung
4 x	4 x	3430025	Scheibe ø 13 DIN125 A2
4 x	4 x	3400018	Sechskantschraube M12x 25 DIN933 A2

Artikel: **022510502**  
K&K Kletterkombination

Auftrag:

1293817

Ort: BV Beschreibung:

**7 x SFES1270001 Betonstahl für Edelstahlstandpfosten**



pro SF	ges.	K&K-Artikel	Bezeichnung
2 x	14 x	2130000	Betonstabstahl Ø 10 x 310 DIN 488

**1 x SFWZ0000009 Steckschlüsseinsatz Innensechskant 10mm 1/2" mit Bohrung für Pin**



pro SF	ges.	K&K-Artikel	Bezeichnung
1 x	1 x	2030170	Steckschlüsseinsatz Innensechskant 10mm 1/2"

**1 x SFWZ0000012 Gleitmetall (Dose à 30 g) mit Pinsel**



pro SF	ges.	K&K-Artikel	Bezeichnung
1 x	1 x	5300039	Gleitmetall Dose à 30 g
1 x	1 x	5200026	Pinsel für Gleitmetall