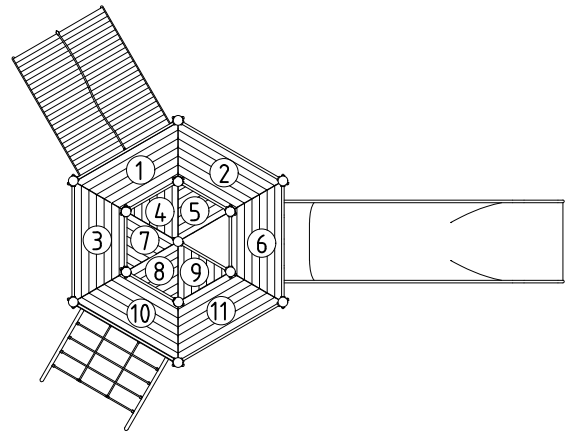
Podestbodenausrichtung
1:100

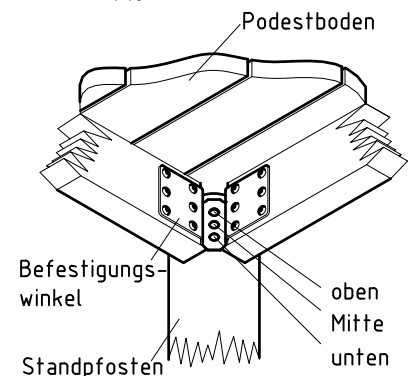
- Gerätestandort unter Berücksichtigung des Platzbedarfs (Aufprallfläche) festlegen.
Empfohlene Rutschrichtung: Nord-Ost oder im Halbschatten von Bäumen.
- Bodenaushub für Fundamente nach Zeichnung vornehmen.
Bitte beachten Sie: Für eine standsichere Montage werden mittelschwer lösbare Bodenarten vorausgesetzt.
- Ca. 10 cm dicke Schicht Grobkies als Drainageschicht zwischen Unterseite der Rohrstandfüße und der Fundamentsohle einbringen.
- Standpfosten vom Typ A (s. Fundamentplan) ihrer Standpfostennummer entsprechend in das jeweilige Fundamentloch stellen. Die Spielebenenmarkierung (=ALU-Blindniet) entspricht der Einbautiefe und kennzeichnet die Ausrichtung. Alle Standpfosten einheitlich ausrichten (vgl. Detailzeichnung bzw. Fundamentplan).
- Zum Einbauen der vormontierten Bauteile bzw. Einzelteile müssen die Schrauben mit der gelieferten Montagepaste leicht gefettet werden.**
Podestböden lt. Tabelle durch die entspr. Bohrung der Befestigungswinkel mit den Standpfosten verschrauben.
Erst nach dem Ausrichten alle Schrauben fest anziehen.
Der Rutschenauslauf muss in Rutschrichtung mit 5° Neigung eingebaut sein.
Schraubverbindungen s. Detaildarstellungen auf der beigefügten Schraubfall-Liste
Die enthaltenen Schutzkappen eignen sich lediglich zum einmaligen Einbau, daher sollten sie nicht vor dem ersten Wartungstermin eingesetzt werden (vgl. Pkt. 9).
- Fundamente mit Stampfbeton C20/25 füllen, die Kanten absträgen, abrunden und mit einem Bodenmaterial abdecken, dessen kritische Fallhöhe größer gleich der maximalen freien Fallhöhe ist (s. EN 1176-1). Die den Auslauftteil der Rutsche umgebende Bodenfläche muss den Anforderungen an eine kritische Fallhöhe von mind. 1000 mm entsprechen (s. EN 1176-3).
- Freigabe zum Bespielen erst nach Abbinden der Betonfundamente.
- Alle Schraubverbindungen gemäß Wartungsanleitung nach 4-5 Wochen überprüfen und ggf. fest nachziehen. Anschließend die Schraubenköpfe mit Schutzkappen abdecken; für gesenkte Schraubverbindungen (z.B. Podeste) gilt: Die grauen Schutzkappen in das Senkloch drücken. Für ungesenkte Schraubverbindungen (z.B. Rutsche, Geländer) gilt: die roten Schutzkappen-Oberteile auf die Unterteile setzen und (z.B. mit einem Kunststoffhammer) so kräftig einschlagen, dass sie hörbar in die Nut einrasten.

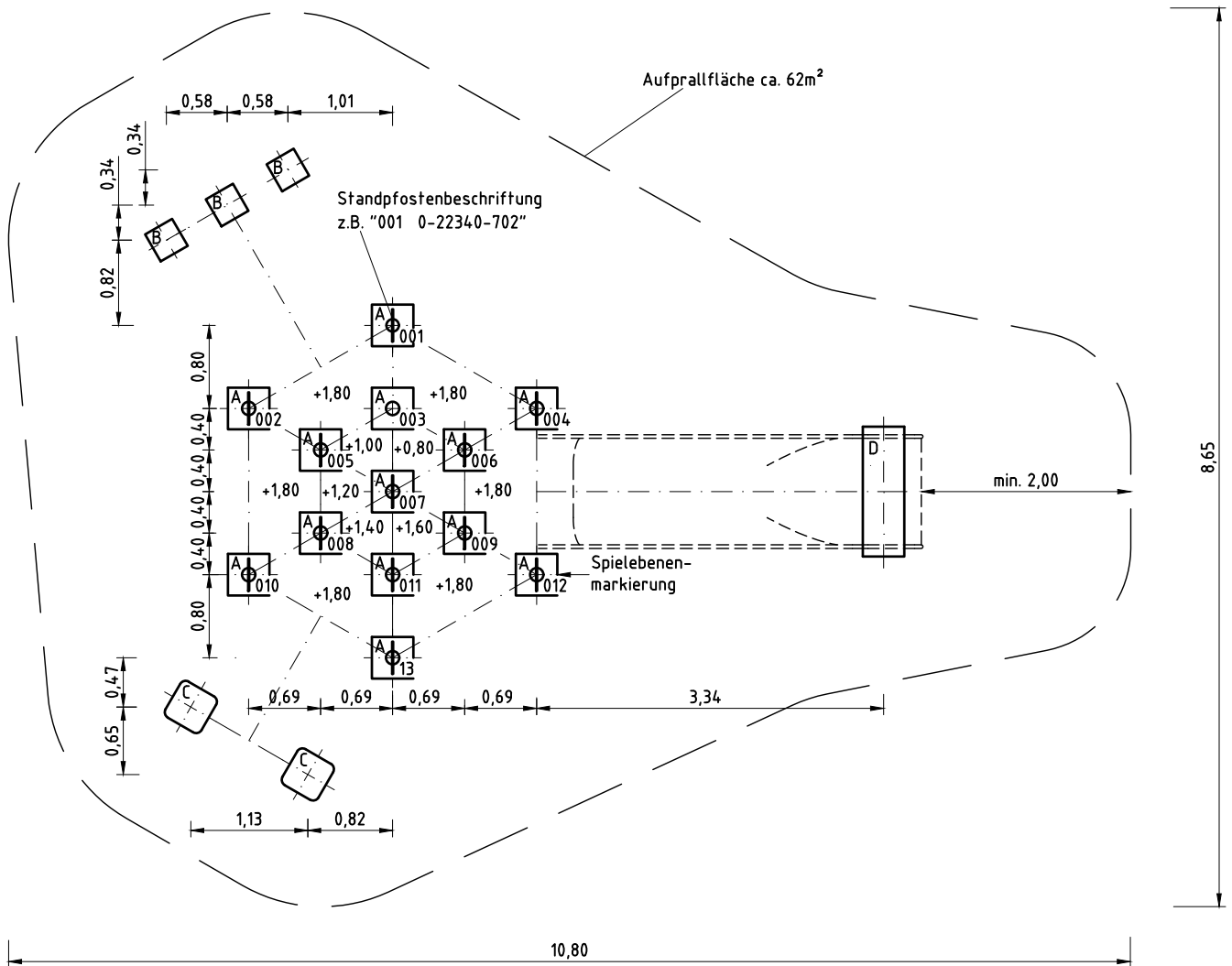
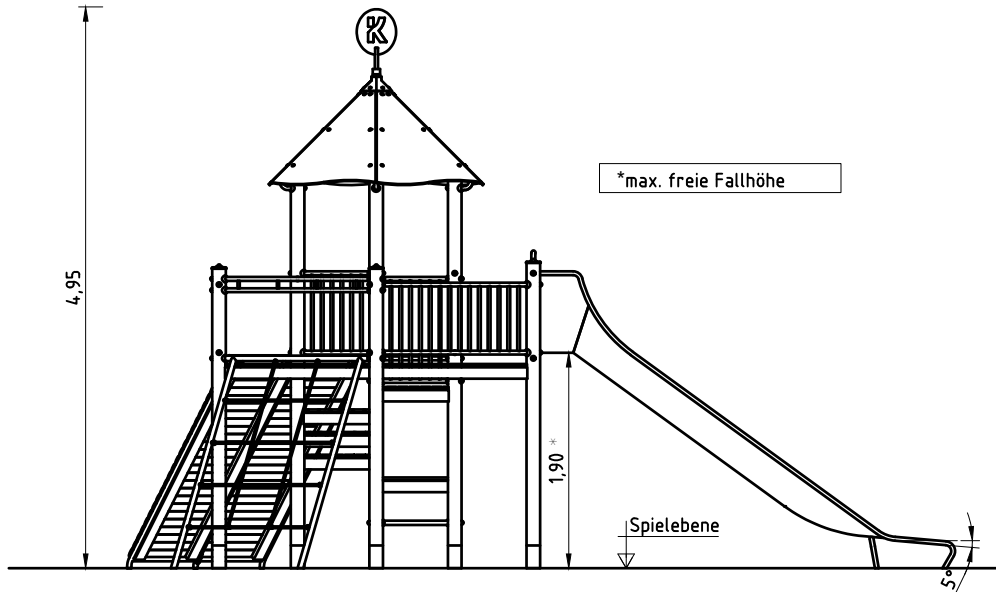
Alle mit dem Gerät gelieferten Spezialwerkzeuge (z.B. Innensechskant-Schlüssel für gesicherte Schrauben etc.) sowie alle gerätespezifischen Unterlagen, die für das Sicherheitsmanagement nach EN 1176-7 wichtig sind oder sein könnten wie z.B. Rechnung, Lieferschein oder Auftragsbestätigung, Montageanleitung und Wartungsanleitung im Original oder in einer Kopie an die zuständigen Stellen weiterleiten.

**Vor dem Anziehen der Schraubverbindungen unbedingt alle Anbauteile (Brüstungen, Geländer etc.) einsetzen.
Ein nachträgliches Einsetzen ist NICHT möglich!**

Übersicht Podestbodenbefestigung

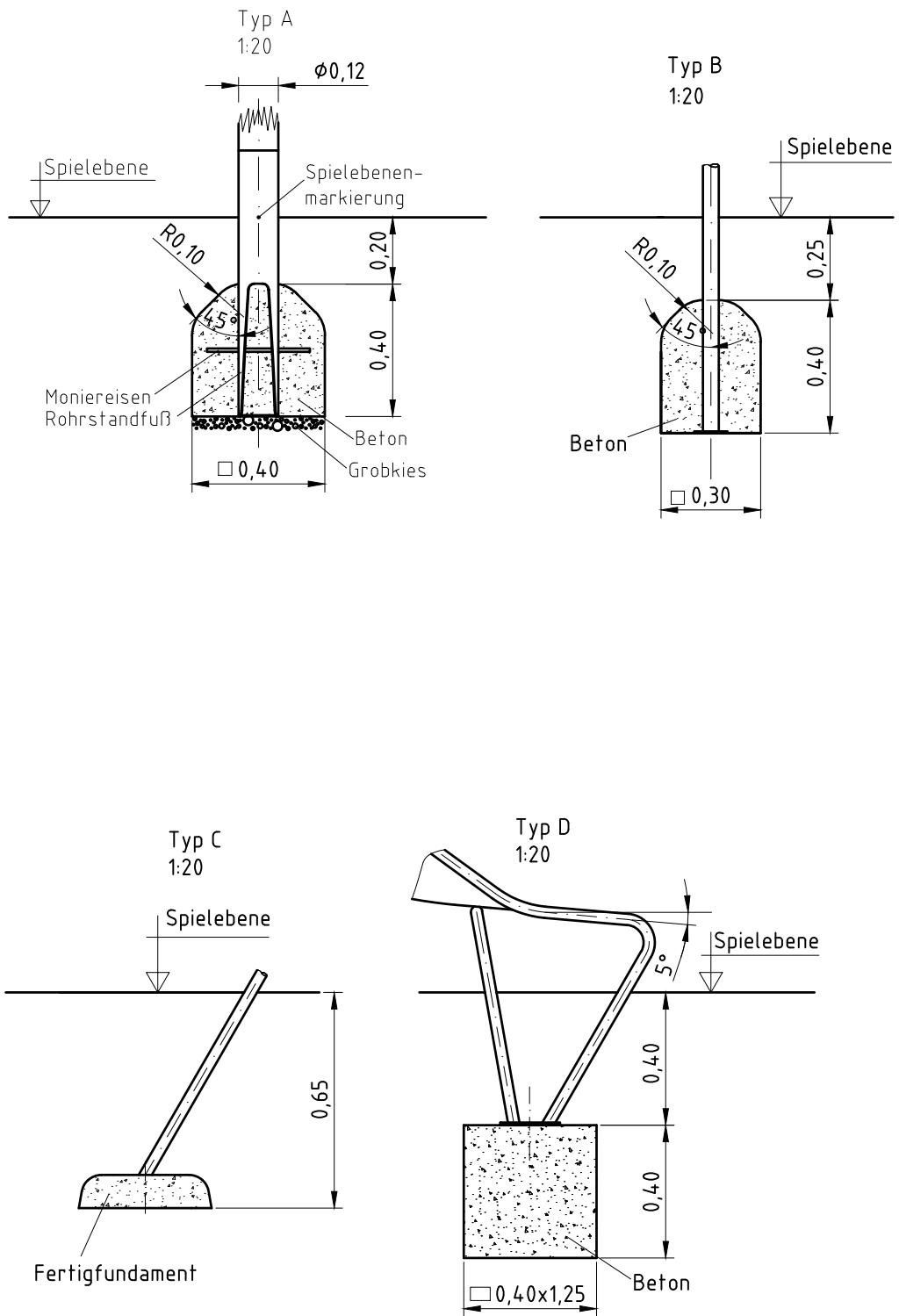
Podest-Nr.	Befestigungsbohrung		
	oben	Mitte	unten
1	x		
2			x
3			x
4		x	
5		x	
6	x		
7		x	
8		x	
9		x	
10	x		
11			x

Podestbodenbefestigung
1:10



Hinweis:

Diese Montageanleitung ist aus Formatgründen nicht im Maßstab dargestellt! (außer einzeln beschrifteten Details)
 Es gelten nur die angegebenen Bemaßungen!
 Bitte fordern Sie bei Bedarf die Montageanleitung im Maßstab 1:50 per Post an!



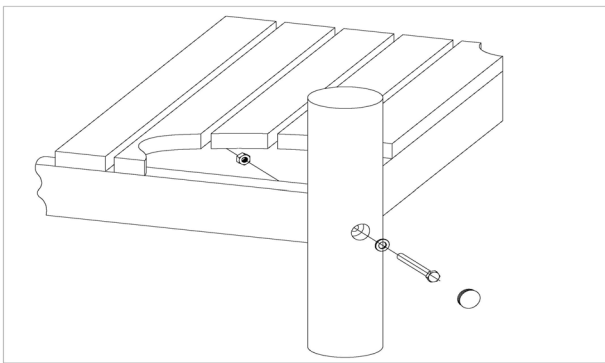
Artikel: **022340702**
Kletterkombination

Auftrag:

1298777

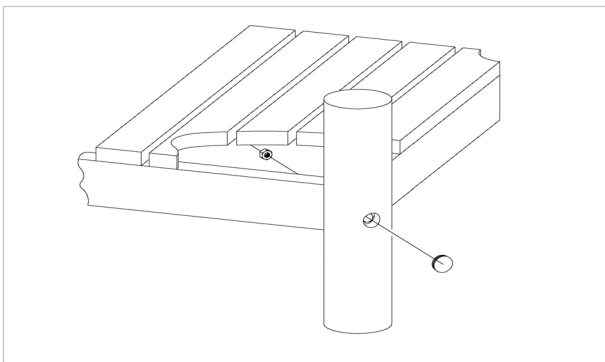
Ort: BV Beschreibung:

27 x SFRS1200001 Podestboden an Robinienstandpfosten (Mutter podestseitig)



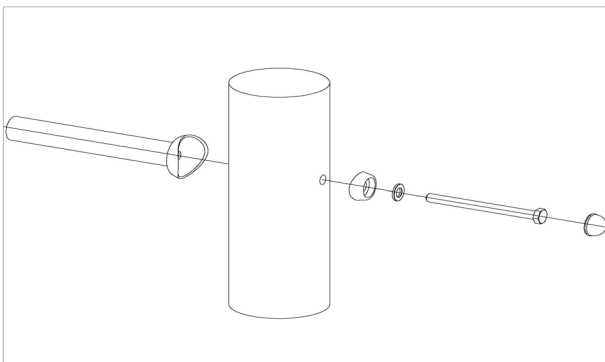
pro SF	ges.	K&K-Artikel	Bezeichnung
1 x	27 x	3430129	Scheibe Ø 14 DIN1440 A2 1.4301
1 x	27 x	3430021	Sicherheitsmutter M12 DIN985 A2
1 x	27 x	3300016	Abdeckkappe grau für Bohrlöcher Ø 30-34 mm aus Polyethylen (PE) zum Verschließen von Bohrlöchern
1 x	27 x	3400700	Sechskantschraube M12x120 DIN931 A2

12 x SFRS1200004 Podestboden an Robinienstandpfosten Schraube werkseitig festgesetzt



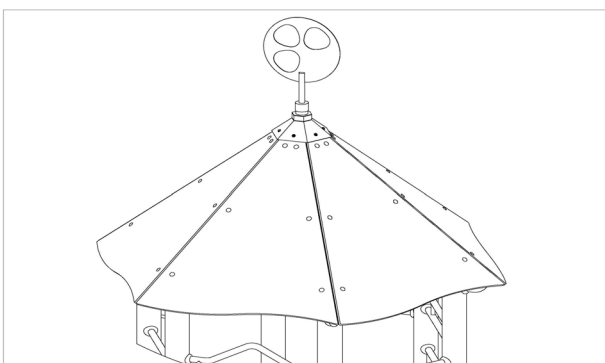
pro SF	ges.	K&K-Artikel	Bezeichnung
1 x	12 x	3300016	Abdeckkappe grau für Bohrlöcher Ø 30-34 mm aus Polyethylen (PE) zum Verschließen von Bohrlöchern
1 x	12 x	3430021	Sicherheitsmutter M12 DIN985 A2

60 x SFRS1210001 Standardverschraubung Anbauteile an Holzpfosten (ungesenkte Bohrung)



pro SF	ges.	K&K-Artikel	Bezeichnung
1 x	60 x	3300055	Schraubenkappen-Oberteil M12 P2
1 x	60 x	3300054	Schraubenkappen-Unterteil gewölbt M12
1 x	60 x	3430025	Scheibe ø 13 DIN125 A2
1 x	60 x	3400702	Sechskantschraube M12x160 DIN931 A2

1 x SFAS1240014 Zeltdach 6 x 0,80 m mit Windspiel HPL-Platten an Halterohren und Windspiel auf HPL-Platten



pro SF	ges.	K&K-Artikel	Bezeichnung
36 x	36 x	3430011	Sechskant-Hutmutter M10 DIN986 A2
36 x	36 x	3430014	Scheibe ø 10,5 DIN125 Form A A2
6 x	6 x	3430102	Scheibe ø 8,4 DIN9021 A2
6 x	6 x	3400673	Linsen-Sicherheitschraube M8x 20 Resistorx A2
36 x	36 x	3400138	Flachrundschrube M10 x 30 DIN603 A2

Artikel: **022340702**
Kletterkombination

Auftrag:

1298777

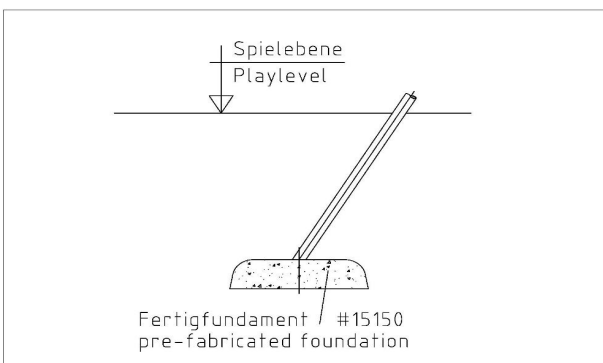
Ort: BV Beschreibung:

1 x SFWZ000001 Winkelschraubendreher Torx T40 mit Bohrung für Pin

pro SF	ges.	K&K-Artikel	Bezeichnung
1 x	1 x	3490081	Winkelschraubendreher Torx T40

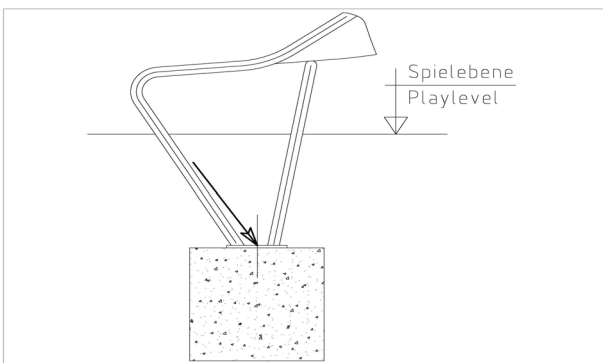


1 x SFAS1230009 Enternetz, Steignetz usw. an Fertigfundament Art.-Nr. 15150



pro SF	ges.	K&K-Artikel	Bezeichnung
4 x	4 x	3430025	Scheibe ø 13 DIN125 A2
4 x	4 x	3400018	Sechskantschraube M12x 25 DIN933 A2

1 x SFAS1070006 Rutschauslauf (bis 2,00 m) Steinschraubenmontage



pro SF	ges.	K&K-Artikel	Bezeichnung
2 x	2 x	1070365	Steinschraubensatz Rutschauslauf M12 x 160

1 x SFES1270007 Betonstahl für Rohrstandfüße



pro SF	ges.	K&K-Artikel	Bezeichnung
1 x	1 x	2130000	Betonstabstahl Ø 10 x 310 DIN 488

Artikel: **022340702**
Kletterkombination

Auftrag:

1298777

Ort:

BV Beschreibung:

13 x SFWZ000012 Gleitmetall (Dose à 30 g) mit Pinsel



pro SF	ges.	K&K-Artikel	Bezeichnung
1 x	13 x	5300039	Gleitmetall Dose à 30 g
1 x	13 x	5200026	Pinsel für Gleitmetall