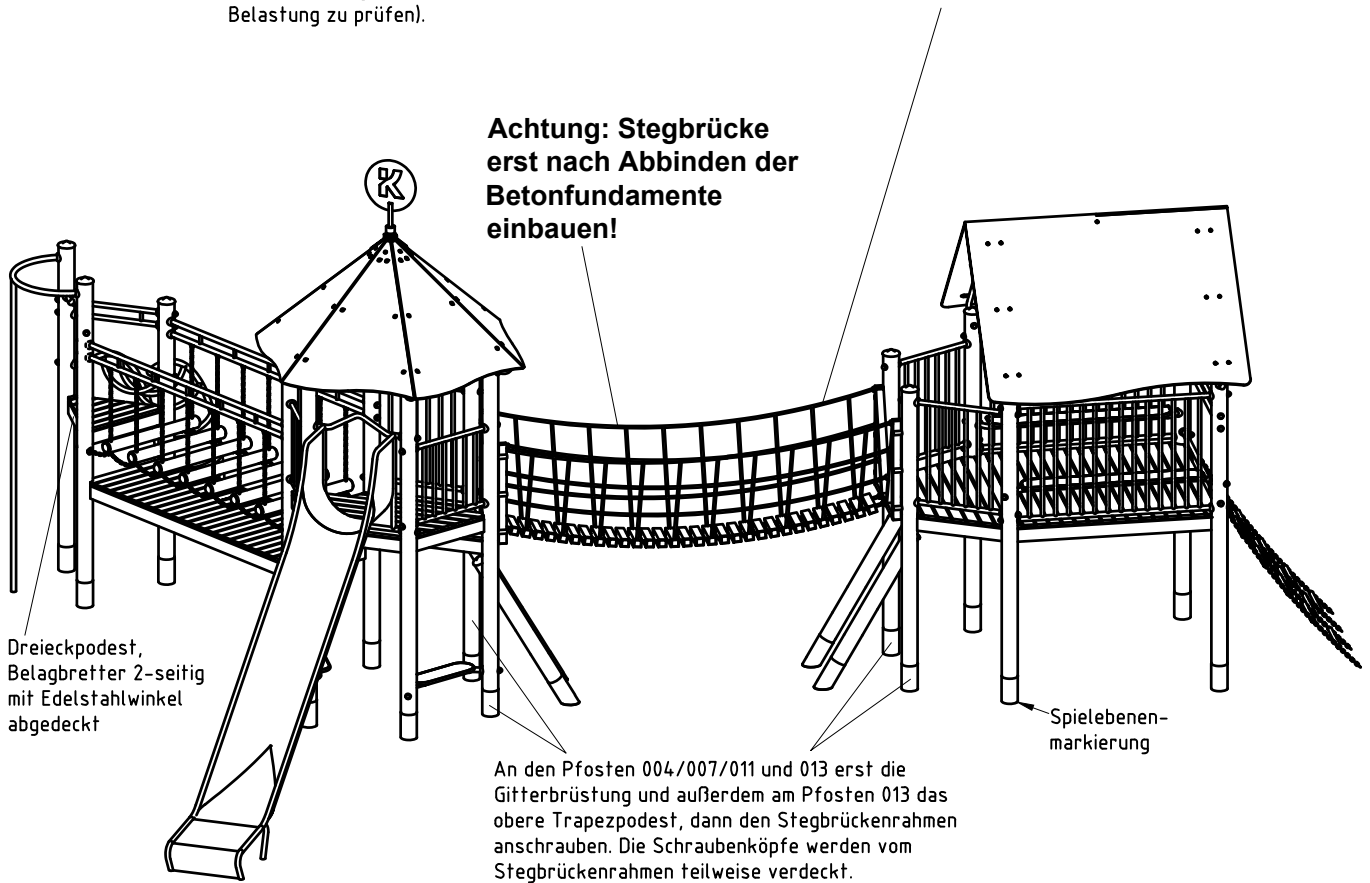
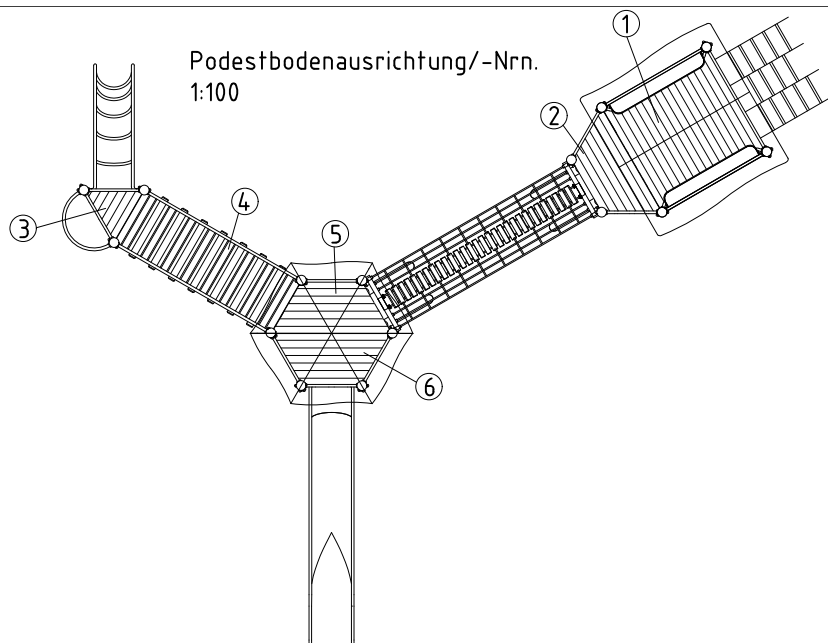


Montage Stegbrücke

(Schraubverbindungen der Stegbrückenbrüstung am Stegbrückenrahmen s. Detaildarstellungen auf diesem Blatt)

- Augenschrauben M12 der Laufholz-Tragseile (pro Seite zwei Stück) auf beiden Seiten der Stegbrücke mit den Laschen am Stegbrückenrahmen verschrauben.
- **Achtung:** Die Schraubverbindung nicht klemmen, Augenschrauben müssen zwischen den Laschen beweglich bleiben!
- Seilenden der Stegbrücken-Brüstung so weit in die Stützen des Stegbrückenrahmens stecken, dass die lichte Weite zwischen Stegbrückenrahmen und erstem senkrechten Brüstungsseil noch mindestens 230 mm beträgt, und der in der Spielgerätenorm EN 1176-1 beschriebene große Prüfkörper D (Ø 230 mm) durch diese Maschen passt (unter Belastung zu prüfen). Dabei muss der auf dem Seilende aufgepresste Metalling so weit in den Stützen reichen, dass er hinter der seitlichen Bohrung im Stützen für die Linsensenkschraube liegt. Seilenden fixieren.
- Der Höhenunterschied zwischen den beiden Anschlusspunkten der Stegbrücke sollte max. 0,40m betragen. Wird die Stegbrücke schräg eingebaut, muss nach der Montage überprüft werden, ob alle Maschen der Seitenbrüstung den Anforderungen der EN 1176-1 bezüglich Fangstellen für den Kopf genügen. Für diese Bauform der Seitenbrüstung müssen die Maschen so groß sein, dass der große Prüfkörper D (Ø 230 mm) hindurch passt (unter Belastung zu prüfen).





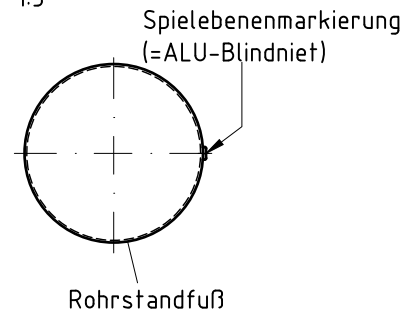
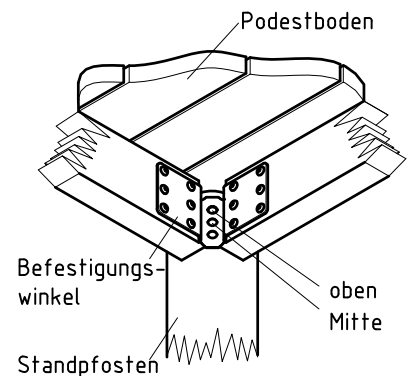
- Gerätstandort unter Berücksichtigung des Platzbedarfs (Aufprallfläche) festlegen. Empfohlene Rutschrichtung: Nord-Ost oder im Halbschatten von Bäumen.
- Bodenaushub für Fundamente nach Zeichnung vornehmen. Bitte beachten Sie: Für eine standsichere Montage werden mittelschwer lösbare Bodenarten vorausgesetzt.
- Ca. 10 cm dicke Schicht Grobkies als Drainageschicht zwischen Unterseite der Rohrstandfüße und der Fundamentsohle einbringen.
- Moniereisen in die vorgesehenen Bohrungen der Rohrstandfüße einsetzen.
- Standpfosten ihrer Standpfostennummer entsprechend in das jeweilige Fundamentloch stellen (s. Fundamentplan). Die Spielebenenmarkierung (=ALU-Blindniet) entspricht der Einbautiefe und kennzeichnet die Ausrichtung. Alle Standpfosten einheitlich ausrichten (vgl. Detailzeichnung bzw. Fundamentplan).
- Zum Einbauen der vormontierten Bauteile bzw. Einzelteile müssen die Schrauben mit der gelieferten Montagepaste leicht gefettet werden.** Podestböden lt. Tabelle durch die entspr. Bohrung der Befestigungswinkel mit den Standpfosten verschrauben.
Erst nach dem Ausrichten alle Schrauben fest anziehen.
Der Rutschenauslauf muss in Rutschrichtung mit 5° Neigung eingebaut sein.
Schraubverbindungen s. Detaildarstellungen auf der beigefügten Schraubfall-Liste
Die enthaltenen Schutzkappen eignen sich lediglich zum einmaligen Einbau, daher sollten sie nicht vor dem ersten Wartungstermin eingesetzt werden (vgl. Pkt. 9).
- Fundamente mit Stampfbeton C20/25 füllen, die Kanten abschrägen, abrunden und mit einem Bodenmaterial abdecken, dessen kritische Fallhöhe größer gleich der maximalen freien Fallhöhe ist (s. EN 1176-1). Die den Auslaufteil der Rutsche umgebende Bodenfläche muss den Anforderungen an eine kritische Fallhöhe von mind. 1000 mm entsprechen (s. EN 1176-3).
- Freigabe zum Bespielen erst nach Abbinden der Betonfundamente.
- Alle Schraubverbindungen gemäß Wartungsanleitung nach 4-5 Wochen überprüfen und ggf. fest nachziehen. Anschließend die Schraubenköpfe mit Schutzkappen abdecken; für gesenkte Schraubverbindungen (z.B. Podeste) gilt: Die grauen Schutzkappen in das Senkloch drücken. Für ungesenkte Schraubverbindungen (z.B. Rutsche, Geländer) gilt: die roten Schutzkappen-Oberteile auf die Unterteile setzen und (z.B. mit einem Kunststoffhammer) so kräftig einschlagen, dass sie hörbar in die Nut einrasten.

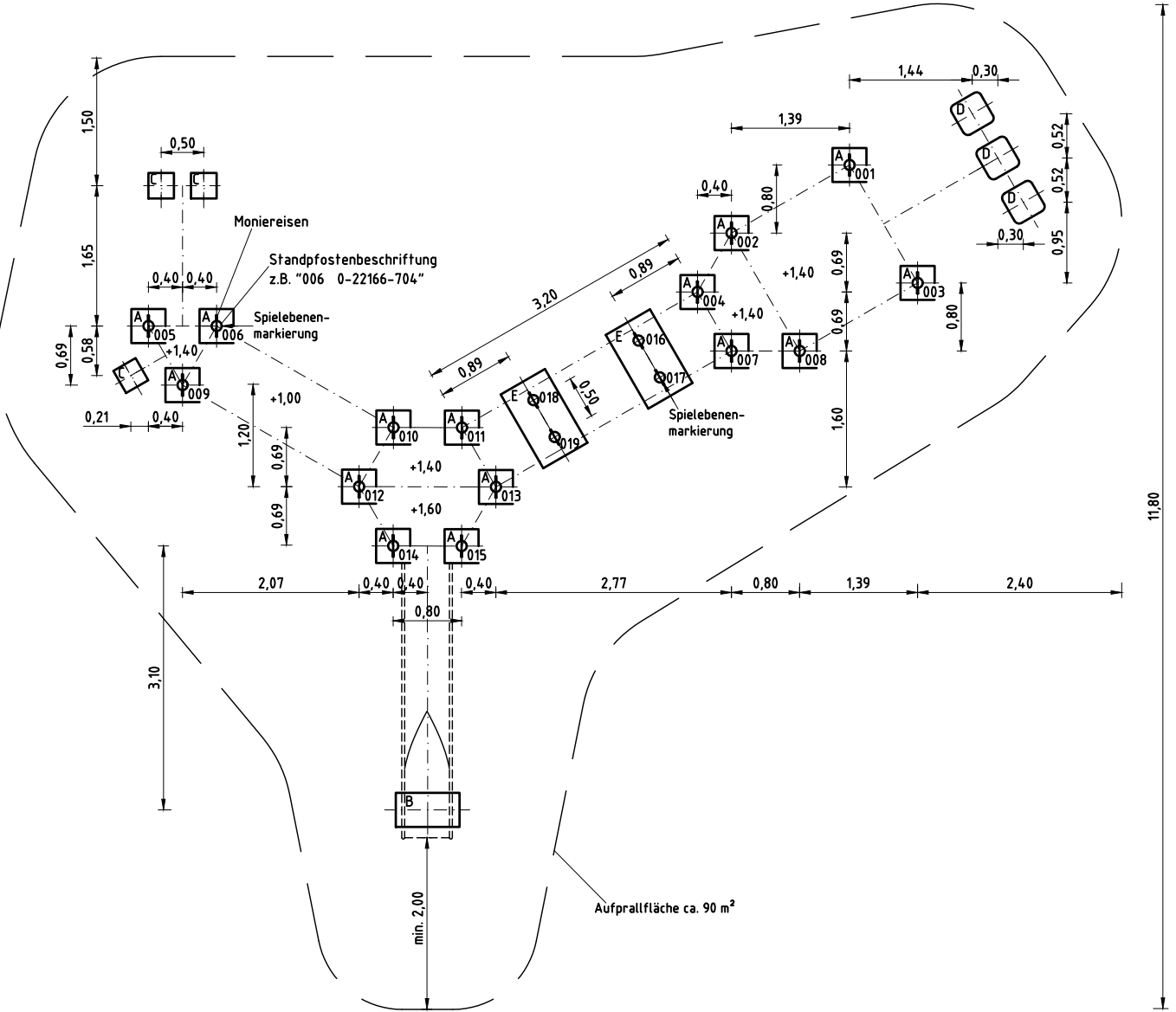
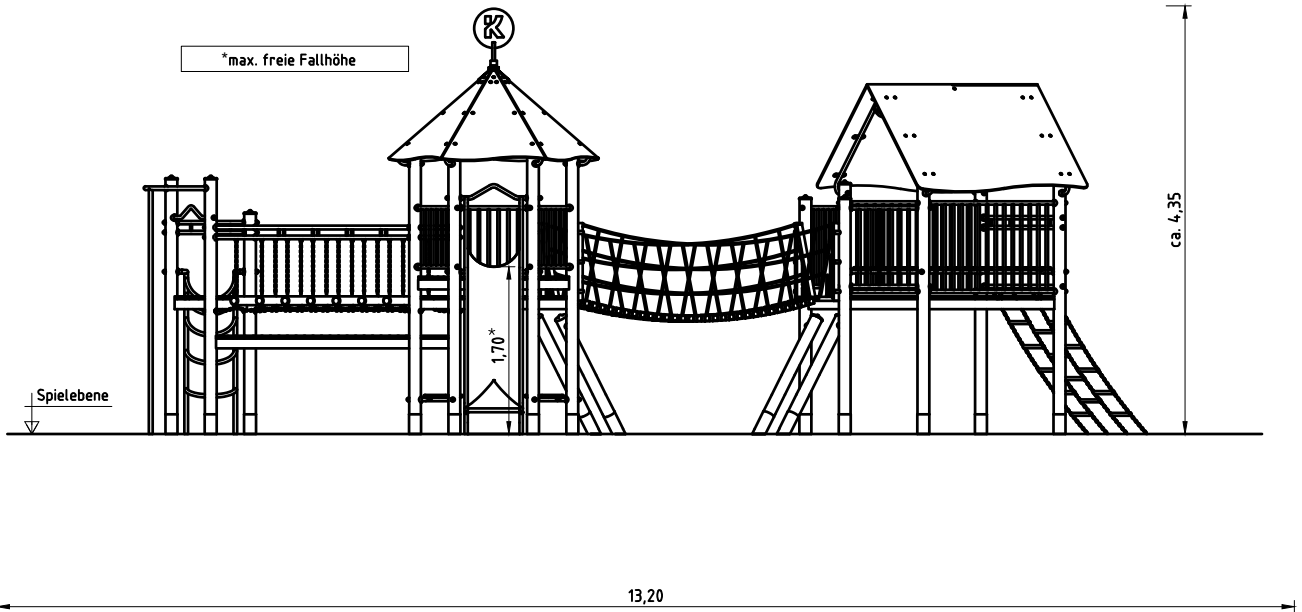
Alle mit dem Gerät gelieferten Spezialwerkzeuge (z.B. Innensechskant-Schlüssel für gesicherte Schrauben etc.) sowie alle gerätespezifischen Unterlagen, die für das Sicherheitsmanagement nach EN 1176-7 wichtig sind oder sein könnten wie z.B. Rechnung, Lieferschein oder Auftragsbestätigung, Montageanleitung und Wartungsanleitung im Original oder in einer Kopie an die zuständigen Stellen weiterleiten.

**Vor dem Anziehen der Schraubverbindungen unbedingt alle Anbauteile einsetzen.
Ein nachträgliches Einsetzen ist NICHT möglich!**

Übersicht Podestbodenbefestigung

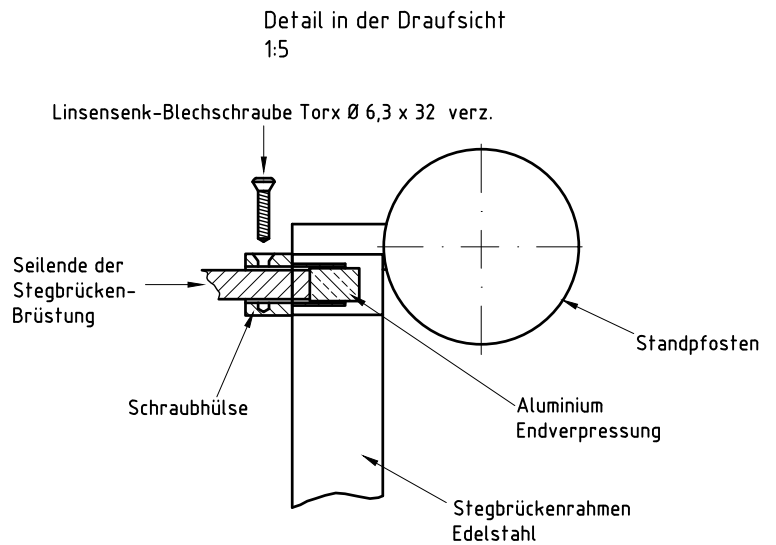
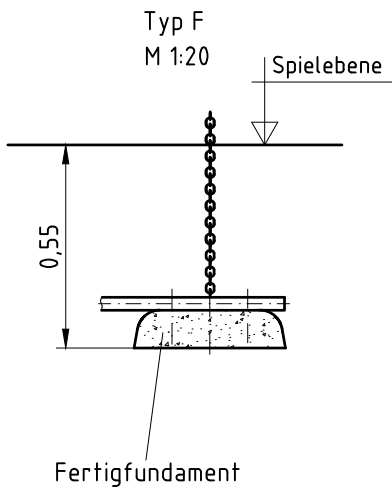
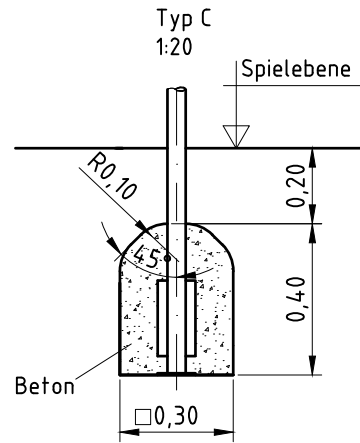
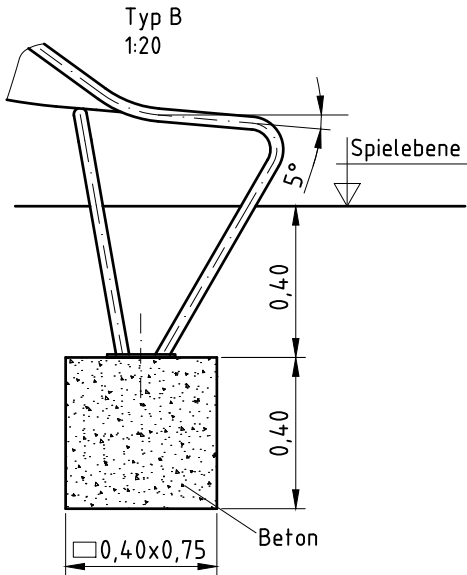
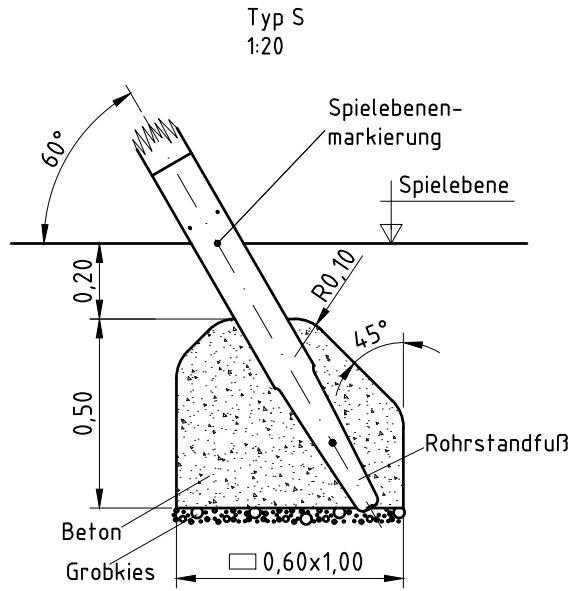
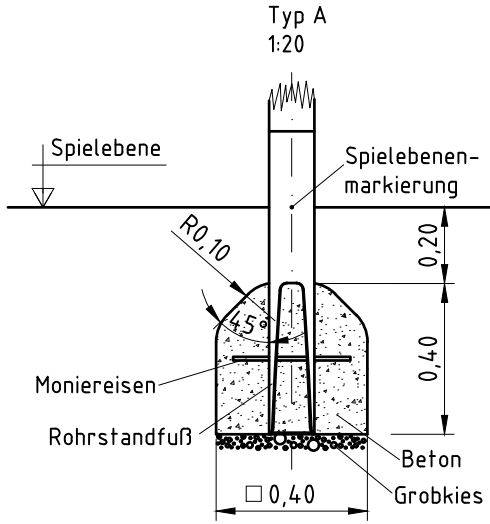
Podest-Nr.	Befestigungsbohrung		
	oben	Mitte	unten
1	x		
2		x	
3		x	
4		x	
5		x	
6		x	

Spielebenenmarkierung
1:5Podestbodenbefestigung
1:10



Hinweis:

Diese Montageanleitung ist aus Formatgründen nicht im Maßstab dargestellt! (außer einzeln beschrifteten Details)
 Es gelten nur die angegebenen Bemaßungen!
 Bitte fordern Sie bei Bedarf die Montageanleitung im Maßstab 1:50 per Post an!



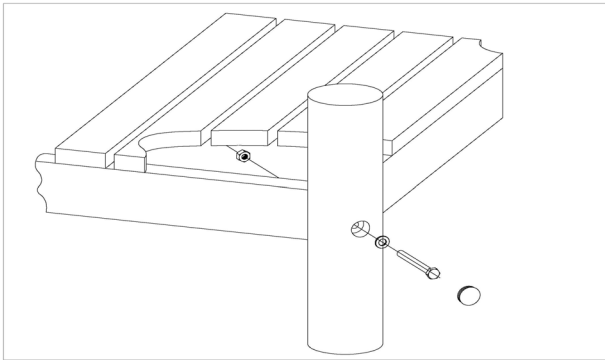
Artikel: **022166704**
Gerätekombination

Auftrag:

1292366

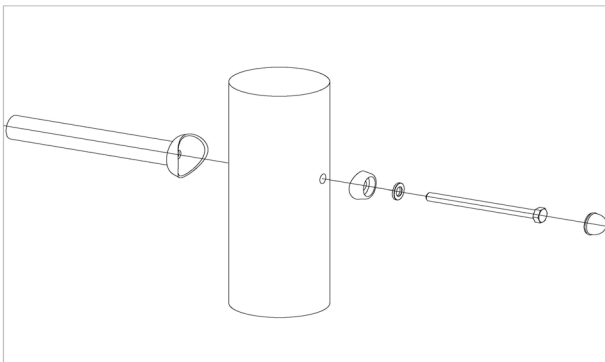
Ort: BV Beschreibung:

23 x SFRS1200001 Podestboden an Robinienstandpfosten (Mutter podestseitig)



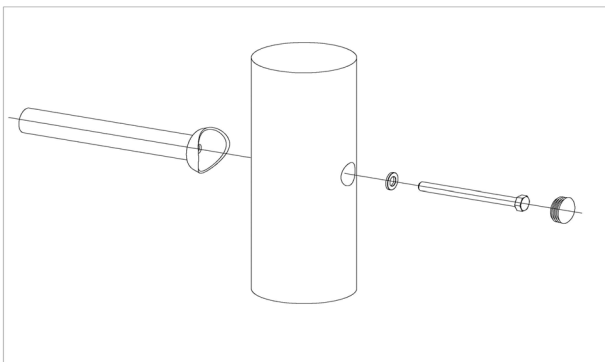
pro SF	ges.	K&K-Artikel	Bezeichnung
1 x	23 x	3430129	Scheibe Ø 14 DIN1440 A2 1.4301
1 x	23 x	3430021	Sicherheitsmutter M12 DIN985 A2
1 x	23 x	3300016	Abdeckkappe grau für Bohrlöcher Ø 30-34 mm aus Polyethylen (PE) zum Verschließen von Bohrlöchern
1 x	23 x	3400700	Sechskantschraube M12x120 DIN931 A2

56 x SFRS1210001 Standardverschraubung Anbauteile an Holzpfosten (ungesenkte Bohrung)



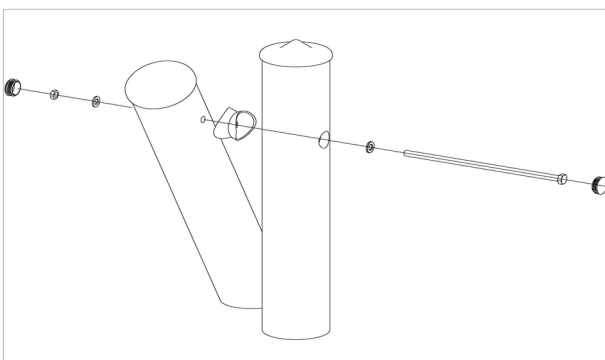
pro SF	ges.	K&K-Artikel	Bezeichnung
1 x	56 x	3300054	Schraubenkappen-Unterteil gewölbt M12
1 x	56 x	3300055	Schraubenkappen-Oberteil M12 P2
1 x	56 x	3430025	Scheibe ø 13 DIN125 A2
1 x	56 x	3400702	Sechskantschraube M12x160 DIN931 A2

18 x SFRS1230004 Standardverschraubung Kletterstange, Rampe usw. an Robinienstandpfosten (gesenkte Bohrung)



pro SF	ges.	K&K-Artikel	Bezeichnung
1 x	18 x	3300016	Abdeckkappe grau für Bohrlöcher Ø 30-34 mm aus Polyethylen (PE) zum Verschließen von Bohrlöchern
1 x	18 x	3430129	Scheibe Ø 14 DIN1440 A2 1.4301
1 x	18 x	3400701	Sechskantschraube M12x130 DIN931 A2

4 x SFRS1200010 Robinien-Brückenstützpfosten an Robinienstandpfosten



pro SF	ges.	K&K-Artikel	Bezeichnung
2 x	8 x	3430129	Scheibe Ø 14 DIN1440 A2 1.4301
1 x	4 x	3400486	Sechskantschraube M12x250 DIN931 A2
1 x	4 x	3430021	Sicherheitsmutter M12 DIN985 A2
2 x	8 x	3300016	Abdeckkappe grau für Bohrlöcher Ø 30-34 mm aus Polyethylen (PE) zum Verschließen von Bohrlöchern

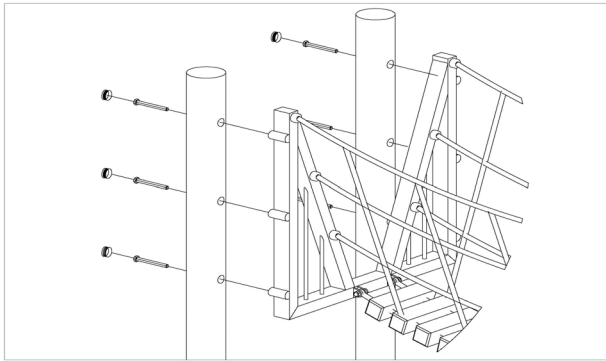
Artikel: **022166704**
Gerätekombination

Auftrag:

1292366

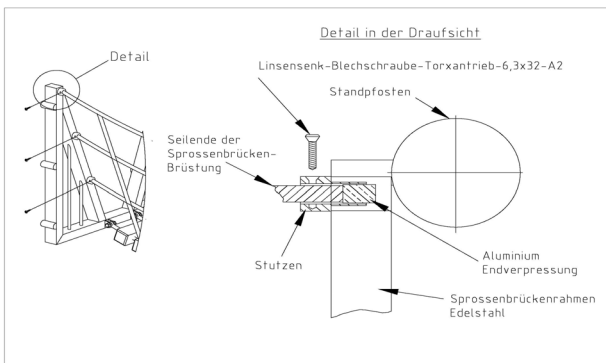
Ort: BV Beschreibung:

12 x SFRS1200006 Stegbrückenrahmen an Robinienstandpfosten



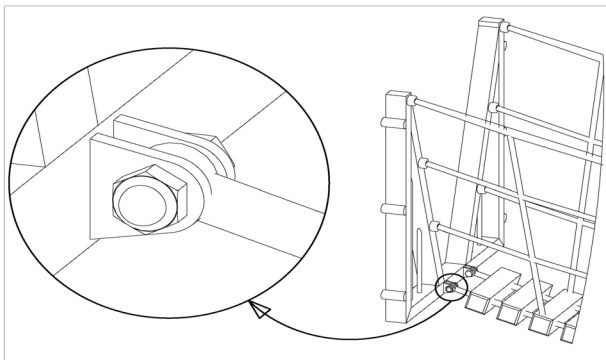
pro SF	ges.	K&K-Artikel	Bezeichnung
1 x	12 x	3400395	Sechskantschraube M12x110 DIN931 A2
1 x	12 x	3300016	Abdeckkappe grau für Bohrlöcher Ø 30-34 mm aus Polyethylen (PE) zum Verschließen von Bohrlochern
1 x	12 x	3430129	Scheibe Ø 14 DIN1440 A2 1.4301

2 x SFAS1200001 Brüstungsseile Stegbrücke an Stegbrückenrahmen



pro SF	ges.	K&K-Artikel	Bezeichnung
6 x	12 x	3400515	Linsensenk-Blechschaube Ø 6,3x 32 verz.

2 x SFAS1200004 Tragseile Stegbrücke an Stegbrückenrahmen



pro SF	ges.	K&K-Artikel	Bezeichnung
2 x	4 x	3430051	Sechskant-Hutmutter M12 DIN986 A2
2 x	4 x	3430025	Scheibe ø 13 DIN125 A2
2 x	4 x	2030519	Befestigungsschraube M12x45 für Stegbrücken

1 x SFWZ0000010 Sicherheitsbit Torx Plus IPR 30 IPR x 25 mit Bohrung für Pin

pro SF	ges.	K&K-Artikel	Bezeichnung
1 x	1 x	3490038	Sicherheitsbit Torx Plus 5-Stern



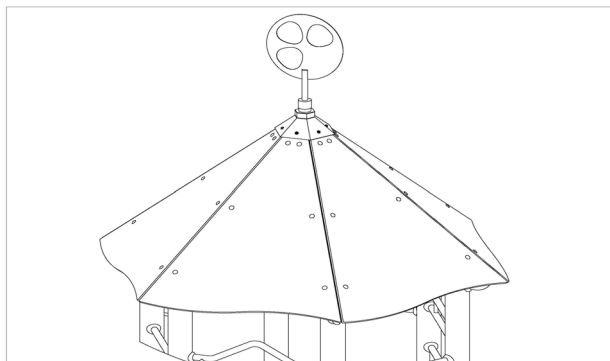
Artikel: **022166704**
Gerätekombination

Auftrag:

1292366

Ort: BV Beschreibung:

**1 x SFAS1240014 Zelt Dach 6 x 0,80 m mit Windspiel
HPL-Platten an Halterohren und
Windspiel auf HPL-Platten**



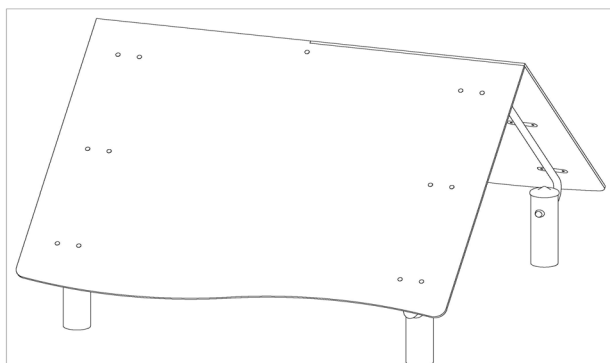
pro SF	ges.	K&K-Artikel	Bezeichnung
36 x	36 x	3430014	Scheibe ø 10,5 DIN125 Form A A2
6 x	6 x	3400673	Linsen-Sicherheitsschraube M8x 20 Resistorx A2
6 x	6 x	3430102	Scheibe ø 8,4 DIN9021 A2
36 x	36 x	3430011	Sechskant-Hutmutter M10 DIN986 A2
36 x	36 x	3400138	Flachrundschrabe M10 x 30 DIN603 A2

1 x SFWZ0000001 Winkelschraubendreher Torx T40 mit Bohrung für Pin

pro SF	ges.	K&K-Artikel	Bezeichnung
1 x	1 x	3490081	Winkelschraubendreher Torx T40

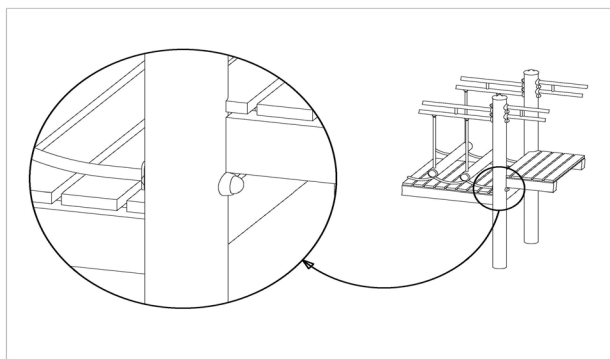


**1 x SFAS1240006 Giebeldach 1,60 m x 1,60 m
HPL-Platten an Halterohren und
innen verschraubtem Haltewinkel**



pro SF	ges.	K&K-Artikel	Bezeichnung
26 x	26 x	3430014	Scheibe ø 10,5 DIN125 Form A A2
1 x	1 x	6240001	Ecklasche Giebeldach 90°
26 x	26 x	3430011	Sechskant-Hutmutter M10 DIN986 A2
26 x	26 x	3400138	Flachrundschrabe M10 x 30 DIN603 A2

**4 x SFRS1200008 Laufholz-Verbindungskette Wackelbrücke
an Standpfosten**



pro SF	ges.	K&K-Artikel	Bezeichnung
1 x	4 x	3430025	Scheibe ø 13 DIN125 A2
1 x	4 x	3300055	Schraubekappen-Oberteil M12 P2
1 x	4 x	3430021	Sicherheitsmutter M12 DIN985 A2
1 x	4 x	3300054	Schraubekappen-Unterteil gewölbt M12

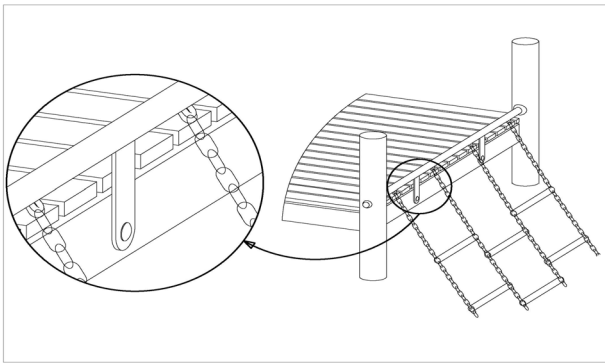
Artikel: **022166704**
Gerätekombination

Auftrag:

1292366

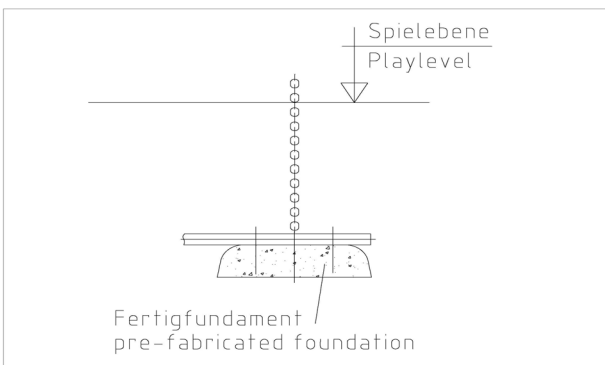
Ort: BV Beschreibung:

1 x SFAS1230003 Kettenleiter 1,60 m an Podestboden-Unterzug



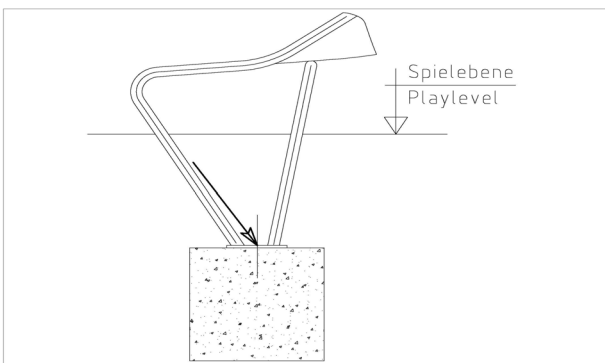
pro SF	ges.	K&K-Artikel	Bezeichnung
2 x	2 x	3300057	Schraubenkappen-Oberteil M10 P2
2 x	2 x	3430048	Sicherheitsmutter M10 DIN985 A2
2 x	2 x	3430014	Scheibe ø 10,5 DIN125 Form A A2
2 x	2 x	3300056	Schraubenkappen-Unterteil M10 P1
2 x	2 x	3400416	Flachrundschraube M10 x 65 DIN603 A2

3 x SFAS1230007 Anschlussrohr Kettenleiter/Raumnetz/Kletternetz an Fertigfundament (Art.-Nr. 15150)



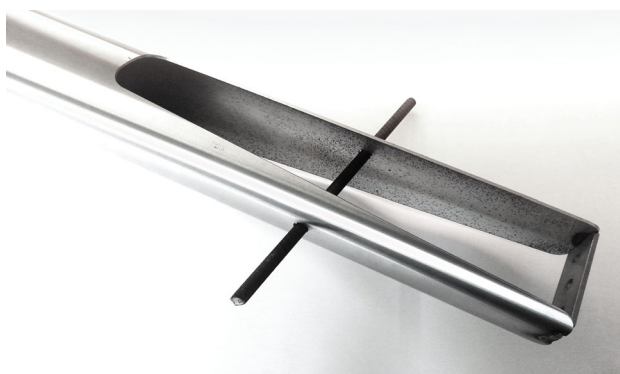
pro SF	ges.	K&K-Artikel	Bezeichnung
2 x	6 x	3430025	Scheibe ø 13 DIN125 A2
2 x	6 x	3400498	Sechskantschraube M12x 55 DIN931 A2

1 x SFAS1070006 Rutschauslauf (bis 2,00 m) Steinschraubenmontage



pro SF	ges.	K&K-Artikel	Bezeichnung
2 x	2 x	1070365	Steinschraubensatz Rutschauslauf M12 x 160

19 x SFES1270007 Betonstahl für Rohrstandfüße



pro SF	ges.	K&K-Artikel	Bezeichnung
1 x	19 x	2130000	Betonstabstahl Ø 10 x 310 DIN 488

Artikel: **022166704**
Gerätekombination

Auftrag:

1292366

Ort:

BV Beschreibung:

2 x SFWZ0000012 Gleitmetall (Dose à 30 g) mit Pinsel



pro SF	ges.	K&K-Artikel	Bezeichnung
1 x	2 x	5300039	Gleitmetall Dose à 30 g
1 x	2 x	5200026	Pinsel für Gleitmetall