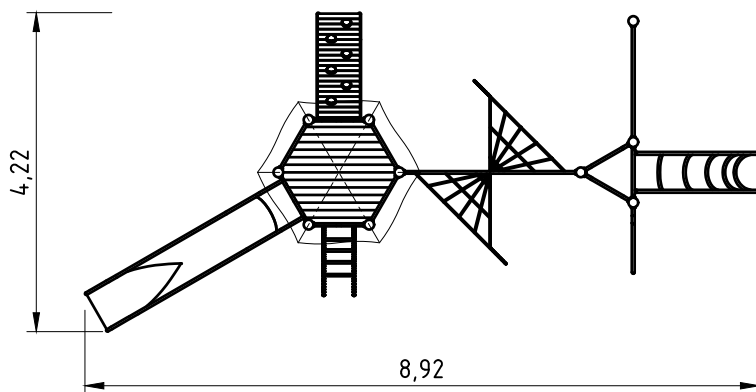
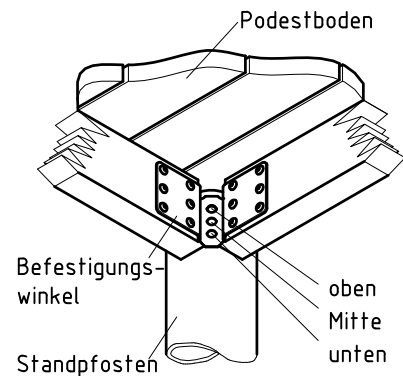


Podestbodenausrichtung  
1:100



Podestbodenbefestigung  
1:10



1. Gerätestandort unter Berücksichtigung des Platzbedarfs (Aufprallfläche) festlegen. Empfohlene Rutschenausrichtung: Nord-Ost oder im Halbschatten von Bäumen.
2. Bodenaushub für Fundamente nach Zeichnung vornehmen. Bitte beachten Sie: Für eine standsichere Montage werden mittelschwer lösbare Bodenarten vorausgesetzt.
3. Ca. 10 cm dicke Grobkiesschicht als Drainageschicht zwischen Unterseite der Standpfosten und der Fundamentsohle einbringen.
4. Moniereisen in die vorgesehenen Bohrungen der Standpfosten einsetzen.
5. Standpfosten vom Typ A ihrer Standpfostennummer entsprechend (vgl. Fundamentplan) in das jeweilige Fundamentloch stellen. Die Spielebenenmarkierung (=ALU-Blindniet) entspricht der Einbautiefe und kennzeichnet die Ausrichtung. Alle Standpfosten einheitlich ausrichten (vgl. Detailzeichnung bzw. Fundamentplan).
6. **Zum Einbauen der vormontierten Bauteile bzw. Einzelteile müssen die Schrauben mit der gelieferten Montagepaste leicht gefettet werden.**

Podestboden durch die mittlere Bohrung der Befestigungswinkel mit den Standpfosten verschrauben.

**Erst nach dem Ausrichten alle Schrauben fest anziehen.**

Der Rutschenauslauf muss in Rutschrichtung mit 5° Neigung eingebaut werden, damit Regenwasser ablaufen kann.

Schraubverbindungen s. Detaildarstellungen auf der beigefügten Schraubfall-Liste

7. Fundamente mit Stampfbeton C20/25 füllen, die Kanten abschrägen, abrunden und mit einem Bodenmaterial abdecken, dessen kritische Fallhöhe größer gleich der maximalen freien Fallhöhe ist (s. EN 1176-1). Die den Auslaufteil der Rutsche umgebende Bodenfläche muss den Anforderungen an eine kritische Fallhöhe von mind. 1000 mm entsprechen (s. EN 1176-3).
8. Freigabe zum Bespielen erst nach Abbinden der Betonfundamente.
9. Alle Schraubverbindungen gemäß Wartungsanleitung nach 4-5 Wochen überprüfen und ggf. fest nachziehen.

Alle mit dem Gerät gelieferten Spezialwerkzeuge (z.B. Innensechskant-Schlüssel für gesicherte Schrauben etc.) sowie alle gerätespezifischen Unterlagen, die für das Sicherheitsmanagement nach EN 1176-7 wichtig sind oder sein könnten wie z.B. Rechnung, Lieferschein oder Auftragsbestätigung, Montageanleitung und Wartungsanleitung im Original oder in einer Kopie an die zuständigen Stellen weiterleiten.

**Vor dem Anziehen der Schraubverbindungen unbedingt alle Anbauteile einsetzen. Ein nachträgliches Einsetzen ist NICHT möglich!**

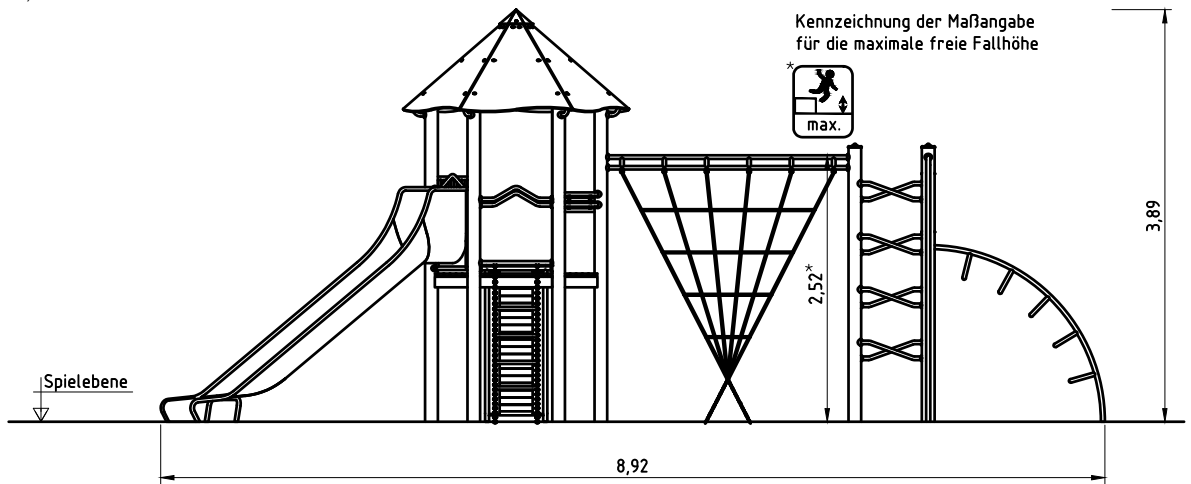
**Vorderansicht**

Geräteraum  
8,92 x 4,22 x 3,89 m

Kennzeichnung der Maßangabe für die maximale Gerätehöhe



Kennzeichnung der Maßangabe für die maximale freie Fallhöhe

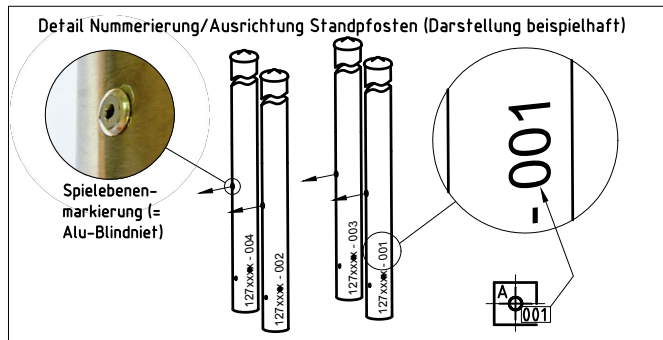
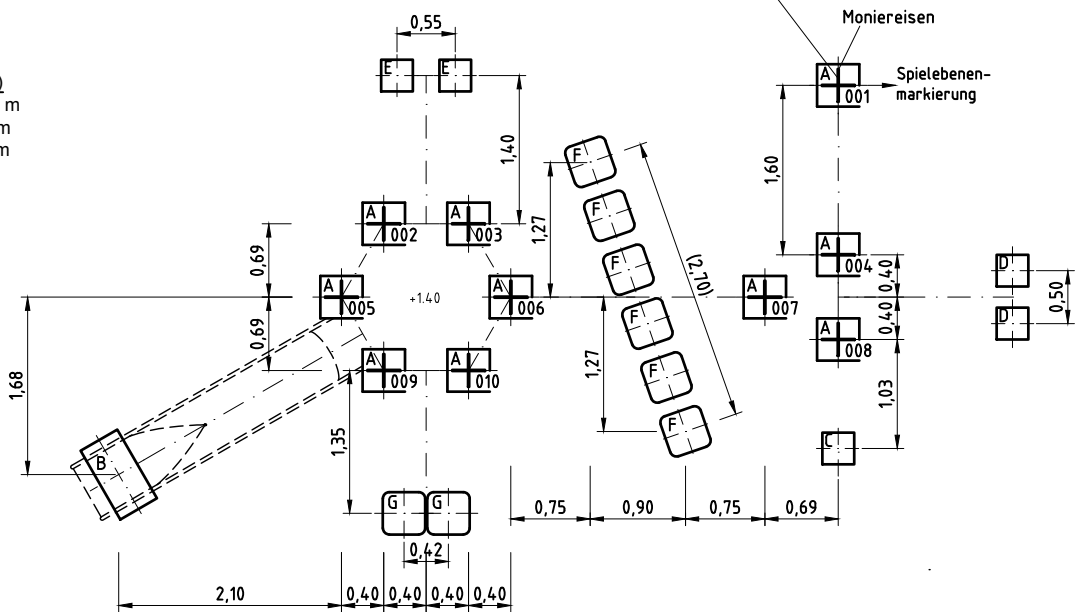


**Fundamentplan**

Fundamente (bauseits)  
10 x 0,40 x 0,40 x 0,40 m  
5 x 0,30 x 0,30 x 0,40 m  
1 x 0,40 x 0,75 x 0,40 m

Betonbedarf (ca.)  
1 m<sup>3</sup>

Standpfostenbeschriftung z.B. "1273419-001"

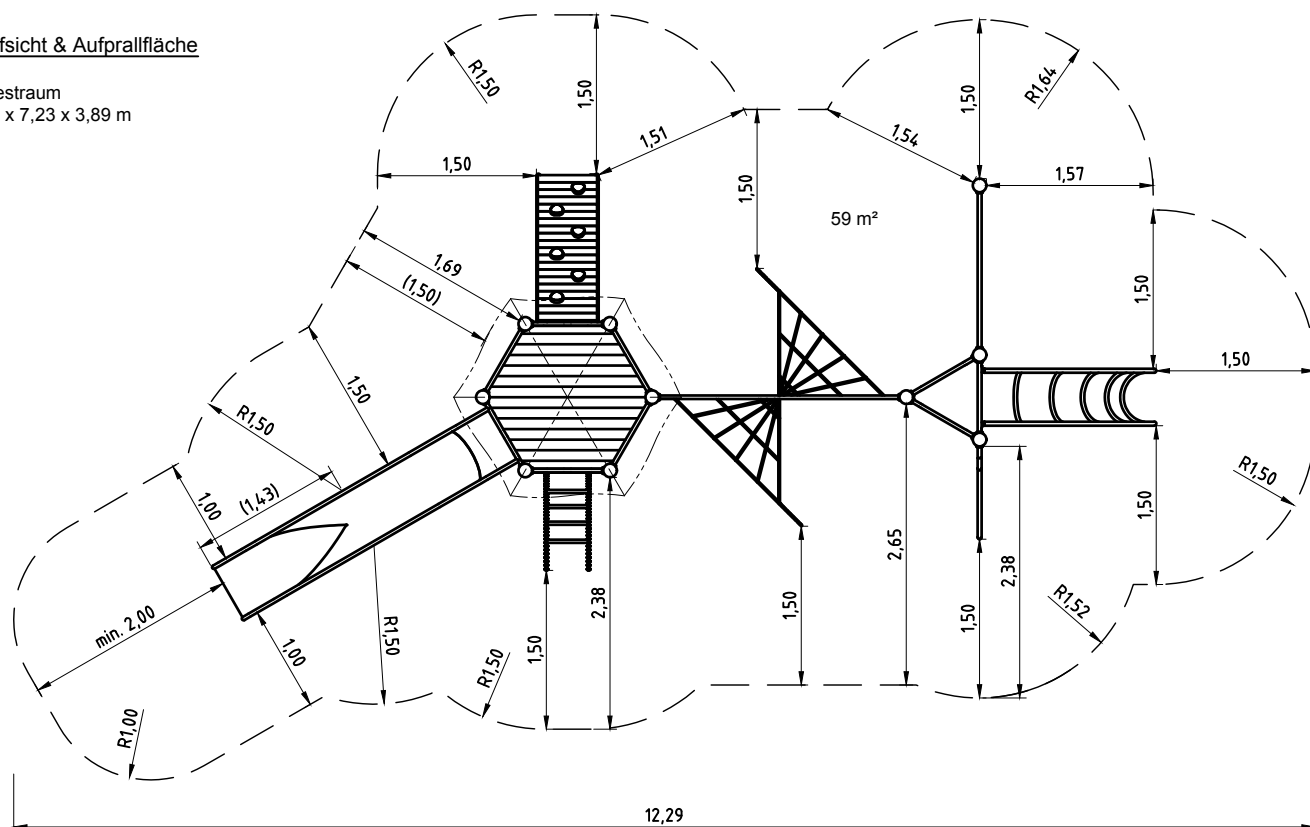


**Hinweis:**

Diese Montageanleitung ist aus Formatgründen nicht im Maßstab dargestellt! (außer einzeln beschrifteten Details)  
Es gelten nur die angegebenen Bemaßungen!  
Bitte fordern Sie bei Bedarf die Montageanleitung im Maßstab 1:50 per Post an!

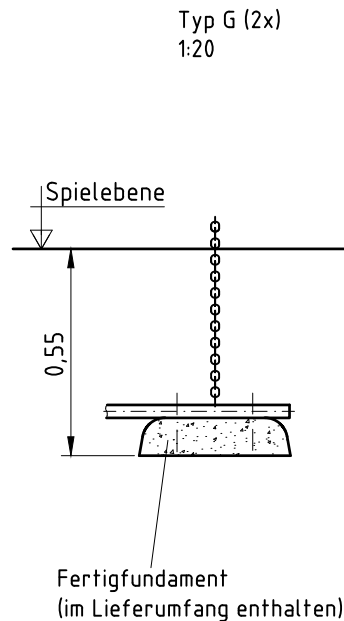
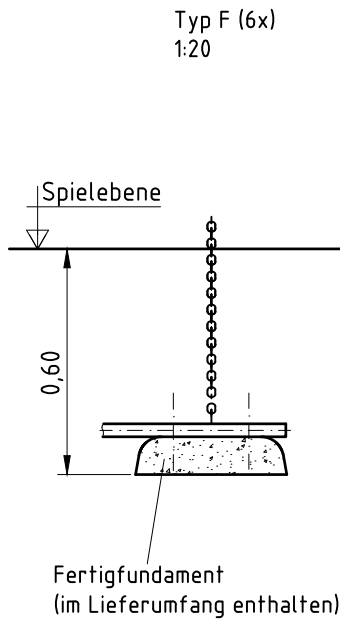
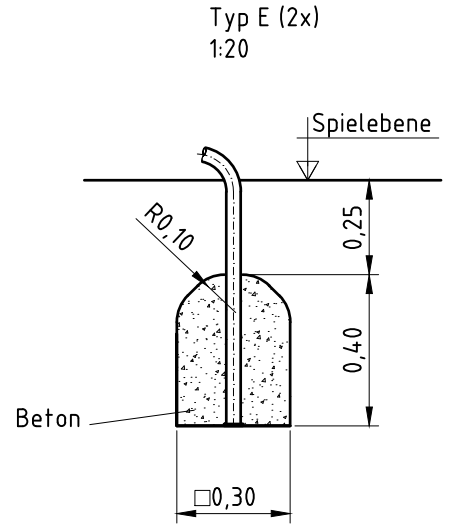
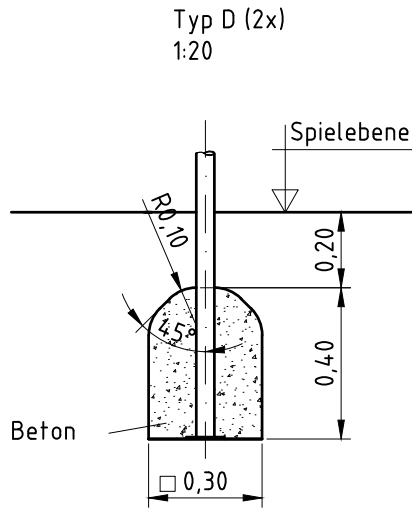
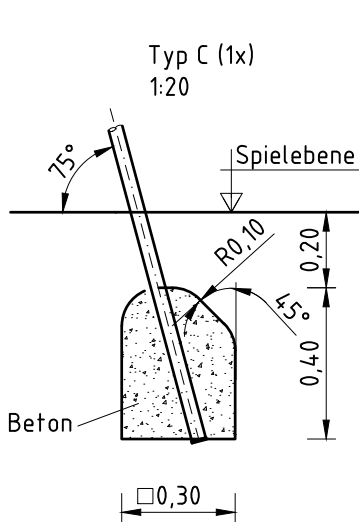
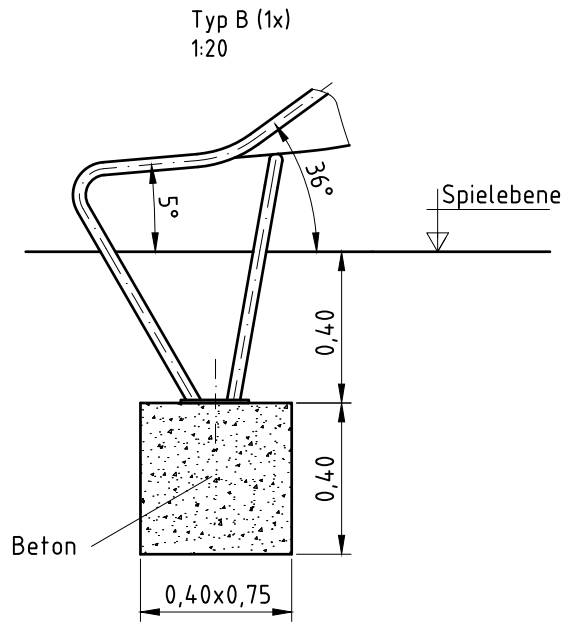
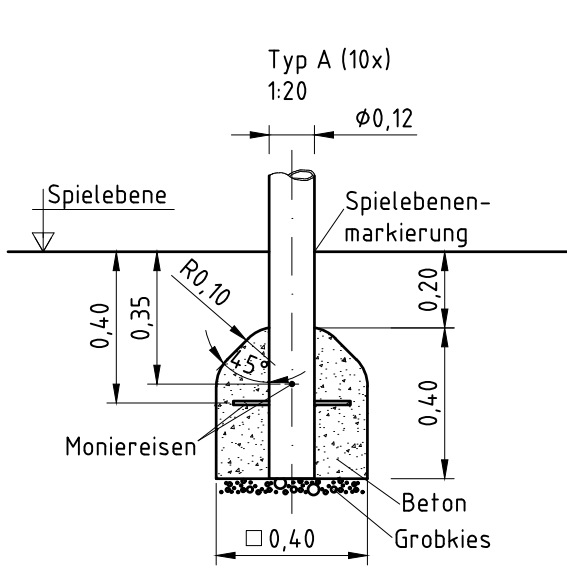
Draufsicht & Aufprallfläche


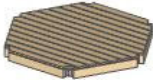




Mindestraum  
12,29 x 7,23 x 3,89 m

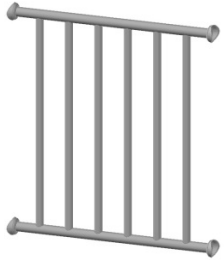








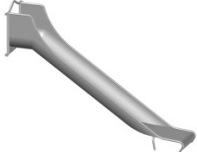

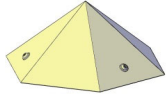
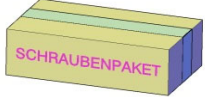
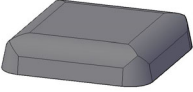
**Hinweis:**

Diese Montageanleitung ist aus Formatgründen nicht im Maßstab dargestellt! (außer einzeln beschrifteten Details)  
Es gelten nur die angegebenen Bemaßungen!  
Bitte fordern Sie bei Bedarf die Montageanleitung im Maßstab 1:50 per Post an!



| <u>Bauteilliste</u> |        |                                                                                                          | 021775503                                                                             | DE |
|---------------------|--------|----------------------------------------------------------------------------------------------------------|---------------------------------------------------------------------------------------|----|
| Artikelnr.          | Anzahl | Bezeichnung                                                                                              | Bild                                                                                  |    |
| 1273419             | 1      | Satz Edelstahl-Standpfosten (10 St.)<br>(Fundamenteinspannung) mit Pfostenkappe ES120 / blau<br>RAL 5015 |    |    |
| 1200006             | 1      | Sechseckpodest 6 x 0,80 m                                                                                |    |    |
| 1210022             | 2      | Tandemgeländer 0,80 m                                                                                    |   |    |
| 1210358             | 2      | Bügelgeländer 0,80 m / ohne Krallen                                                                      |  |    |
| 1210359             | 1      | Reckstange/Leitersprosse 0,80 m ohne Krallen                                                             |  |    |
| 1210361             | 8      | Stufengeländer 0,80 m x 0,15 m / ohne Krallen                                                            |  |    |

| <u>Bauteilliste</u> |        |                                               | 021775503                                                                             | DE |
|---------------------|--------|-----------------------------------------------|---------------------------------------------------------------------------------------|----|
| Artikelnr.          | Anzahl | Bezeichnung                                   | Bild                                                                                  |    |
| 1210042             | 1      | Gitterbrüstung 0,80 m x 0,80 m                |    |    |
| 1230090             | 1      | Raumnetz 2,40 m AH 2,50 m / schwarz           |    |    |
| 1210360             | 1      | Reckstange 1,60 m /ohne Krallen               |    |    |
| 1230123             | 1      | Kettenleiter 0,80 m PH 1,40 m/schräg          |  |    |
| 1230406             | 1      | Kletterstange AH 2,50 m/15° schräg/1Anschluss |  |    |
| 1230100             | 1      | Kraxelwand 0,80 m PH 1,40 m                   |  |    |

| <u>Bauteilliste</u> |        |                                                                 | 021775503                                                                             | DE |
|---------------------|--------|-----------------------------------------------------------------|---------------------------------------------------------------------------------------|----|
| Artikelnr.          | Anzahl | Bezeichnung                                                     | Bild                                                                                  |    |
| 1230088             | 1      | Bogenleiter 0,80 m PH 1,40 m                                    |    |    |
| 041415001           | 1      | K&K Anbau-Muldenrutsche (1,40) RS120, Anschluss für Podest 0,80 |    |    |
| 1240072             | 1      | Zeltdach 45° / 6 x 0,80 m / HPL königsblau runde Traufe         |   |    |
| 6240055             | 1      | Haube Zeltdach 6 x 45° mit 3 Langlöchern                        |  |    |
| 1292923             | 1      | Schraubenpaket                                                  |  |    |
| 015150              | 8      | Fertigfundament (zu Raumnetz und Kettenleiter gehörig)          |  |    |



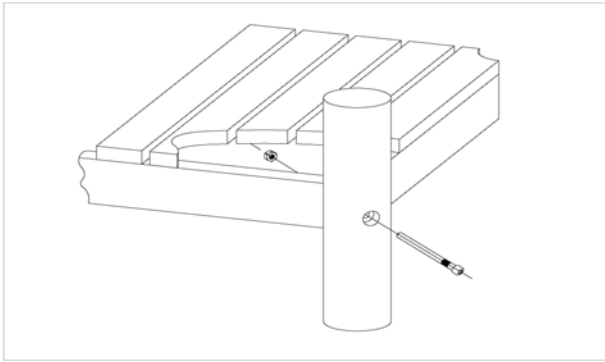
Artikel: **0-21775-502**  
K&K Gerätekombination  
Ort:

Auftrag:

1292923

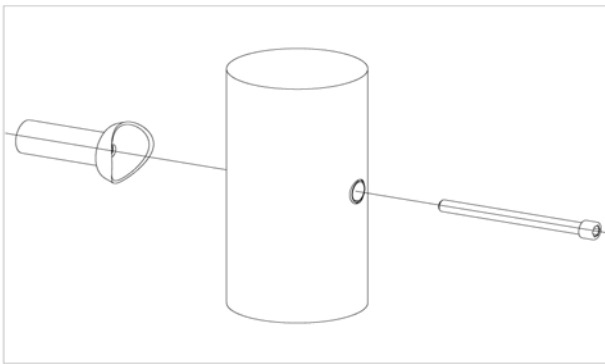
BV Beschreibung:

**6 x SFES1200001 Podestboden an Edelstahlstandpfosten (Mutter podestseitig)**



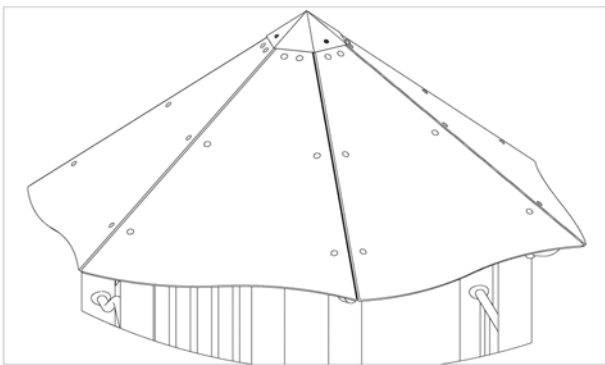
| pro SF | ges. | K&K-Artikel | Bezeichnung                                                                                                                 |
|--------|------|-------------|-----------------------------------------------------------------------------------------------------------------------------|
| 1 x    | 6 x  | 3430021     | Sicherheitsmutter M12 DIN985 A2                                                                                             |
| 1 x    | 6 x  | 2030651     | Zylinderschraube M12 x 125 mit Stift<br>Für die Befestigung von ES120-Podesten an<br>ES-Standpfosten (blaue Farbmarkierung) |

**57 x SFES1210001 Standardverschraubung Anbauteile Für die Befestigung von ES120-Anbauteilen (außer Podesten) am Standpfosten**



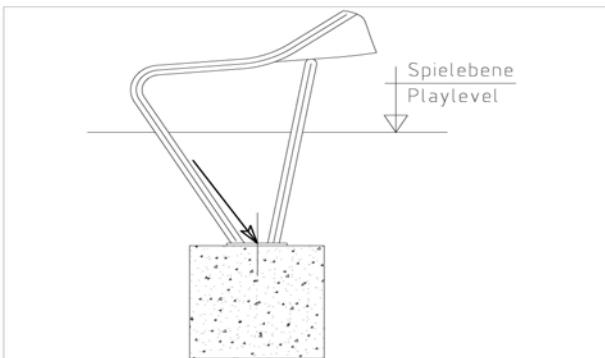
| pro SF | ges. | K&K-Artikel | Bezeichnung                                                                                                           |
|--------|------|-------------|-----------------------------------------------------------------------------------------------------------------------|
| 1 x    | 57 x | 2030168     | Zylinderschraube M12 x 140 mit Stift<br>Für die Befestigung von ES120-Anbauteilen (außer<br>Podesten) am Standpfosten |

**1 x SFAS1240013 Zeltdach 6 x 0,80 m mit Dachhaube HPL-Platten an Halterohren und Dachhaube auf HPL-Platten**



| pro SF | ges. | K&K-Artikel | Bezeichnung                                   |
|--------|------|-------------|-----------------------------------------------|
| 36 x   | 36 x | 3430011     | Sechskant-Hutmutter M10 DIN986 A2             |
| 36 x   | 36 x | 3430014     | Scheibe ø 10,5 DIN 125 FormB A2               |
| 3 x    | 3 x  | 3400673     | Linien-Sicherheitschraube M 8x20 Resistorx A2 |
| 3 x    | 3 x  | 3430102     | Scheibe ø 8,4 DIN9021 A2                      |
| 36 x   | 36 x | 3400138     | Flachrundschrabe M10 x 30 DIN603 A2           |

**1 x SFAS1070006 Rutschauslauf (bis 2,00 m) auf Fundament**



| pro SF | ges. | K&K-Artikel | Bezeichnung                              |
|--------|------|-------------|------------------------------------------|
| 2 x    | 2 x  | 1070365     | Steinschraubensatz Rutschauslauf M12x160 |

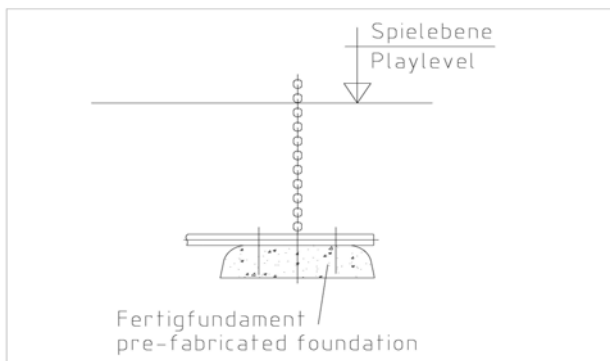
Artikel: **0-21775-502**  
 K&K Gerätekombination  
 Ort:

Auftrag:

1292923

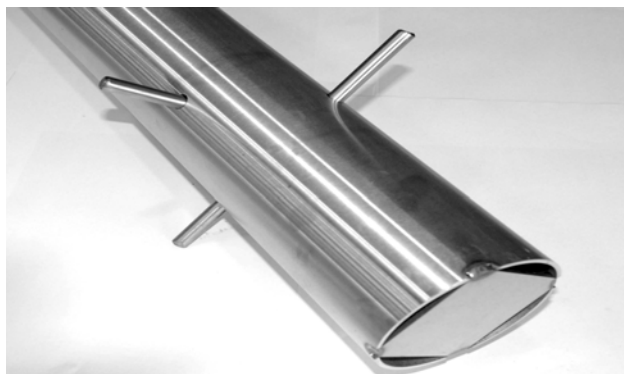
BV Beschreibung:

**8 x SFAS1230007 Anschlussrohr Kettenleiter/Raumnetz an Fertigfundament (Art.-Nr. 15150)**



| pro SF | ges. | K&K-Artikel | Bezeichnung                         |
|--------|------|-------------|-------------------------------------|
| 2 x    | 16 x | 3430025     | Scheibe Ø 13 DIN125 A2              |
| 2 x    | 16 x | 3400498     | Sechskantschraube M12x 55 DIN931 A2 |

**10 x SFES1270001 Betonstahl für Edelstahlstandpfosten**



| pro SF | ges. | K&K-Artikel | Bezeichnung                     |
|--------|------|-------------|---------------------------------|
| 2 x    | 20 x | 2030199     | Betonstahl ES120 Ø12x250 1.4301 |

**1 x SFWZ0000001 Winkelschraubendreher Torx T40 mit Bohrung für Pin**



| pro SF | ges. | K&K-Artikel | Bezeichnung                    |
|--------|------|-------------|--------------------------------|
| 1 x    | 1 x  | 3490081     | Winkelschraubendreher Torx T40 |

**1 x SFWZ0000009 Steckschlüsseinsatz Innensechskant 10mm 1/2" mit Bohrung für Pin**



| pro SF | ges. | K&K-Artikel | Bezeichnung                                  |
|--------|------|-------------|----------------------------------------------|
| 1 x    | 1 x  | 2030170     | Steckschlüsseinsatz Innensechskant 10mm 1/2" |

Artikel: **0-21775-502**  
K&K Gerätekombination

Auftrag:

1292923

Ort: BV Beschreibung:

**2 x SFWZ0000012 Gleitmetall (Dose à 30 gr.) mit Pinsel**



| pro SF | ges. | K&K-Artikel | Bezeichnung               |
|--------|------|-------------|---------------------------|
| 1 x    | 2 x  | 5300039     | Gleitmetall Dose à 30 gr. |
| 1 x    | 2 x  | 5200026     | Pinsel für Gleitmetall    |