

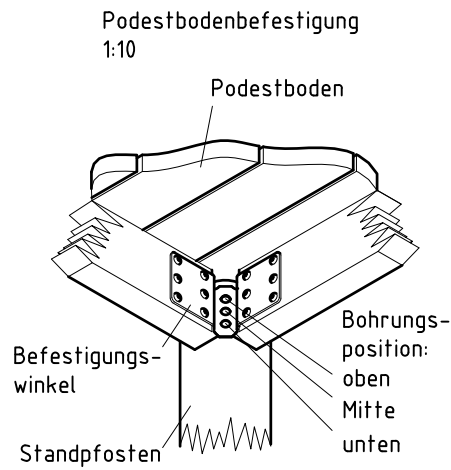
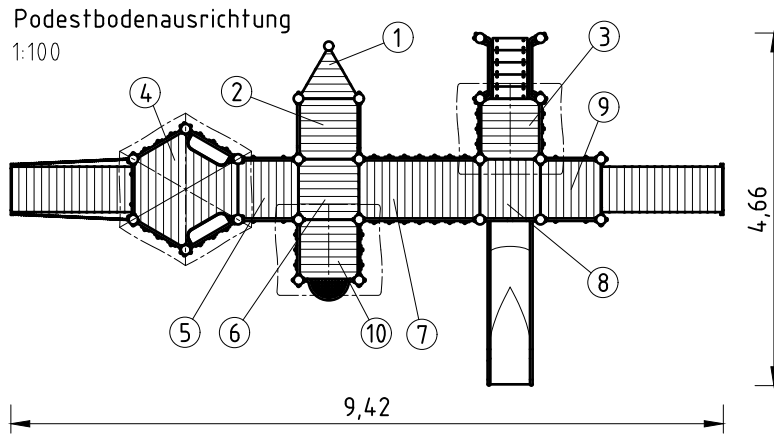
Räumliche Ansicht

Montageanweisungen

1. Gerätestandort unter Berücksichtigung des Platzbedarfs (Aufprallfläche) festlegen.
Empfohlene Rutschenausrichtung: Nord-Ost oder im Halbschatten von Bäumen.
2. Bodenaushub für Fundamente nach Zeichnung vornehmen. Bitte beachten Sie: Für eine standsichere Montage werden mittelschwer lösbare Bodenarten vorausgesetzt.
3. Ca. 10 cm dicke Grobkiesschicht als Drainageschicht zwischen Unterseite der Standpfosten und der Fundamentsohle einbringen.
4. Moniereisen in die vorgesehenen Bohrungen der Standpfosten einsetzen.
5. Standpfosten vom Typ A ihrer Standpfostennummer entsprechend (vgl. Fundamentplan) in das jeweilige Fundamentloch stellen. Die Spielebenenmarkierung (=ALU-Blindniet) entspricht der Einbautiefe und kennzeichnet die Ausrichtung. Alle Standpfosten einheitlich ausrichten (vgl. Detailzeichnung bzw. Fundamentplan).
6. **Zum Einbauen der vormontierten Bauteile bzw. Einzelteile müssen die Schrauben mit der gelieferten Montagepaste leicht gefettet werden.**
Podestböden lt. Tabelle "**Übersicht Podestbodenbefestigung**" durch die entspr. Bohrung der Befestigungswinkel mit den Standpfosten verschrauben.
Erst nach dem Ausrichten alle Schrauben fest anziehen.
Der Rutschenauslauf muss in Rutschrichtung mit 5° Neigung eingebaut werden, damit Regenwasser ablaufen kann.
Schraubverbindungen s. Detaildarstellungen auf der beigegeführten Schraubfall-Liste
Die enthaltenen Schutzkappen eignen sich lediglich zum einmaligen Einbau, daher sollten sie nicht vor dem ersten Wartungstermin eingesetzt werden (siehe unten).
7. Fundamente mit Stampfbeton C20/25 füllen, die Kanten abschrägen, abrunden und mit einem Bodenmaterial abdecken, dessen kritische Fallhöhe größer gleich der maximalen freien Fallhöhe ist (s. EN 1176-1). Die den Auslaufteil der Rutsche umgebende Bodenfläche muss den Anforderungen an eine kritische Fallhöhe von mind. 1000 mm entsprechen (s. EN 1176-3).
8. Freigabe zum Bespielen erst nach Abbinden der Betonfundamente.
9. Alle Schraubverbindungen gemäß Wartungsanleitung nach 4-5 Wochen überprüfen und ggf. fest nachziehen. Anschließend die Schraubenköpfe mit Schutzkappen abdecken; für gesenkte Schraubverbindungen gilt: Die grauen Schutzkappen in das Senkloch drücken. Für ungesenkte Schraubverbindungen gilt: die roten Schutzkappen-Oberteile auf die Unterteile setzen und (z.B. mit einem Kunststoffhammer) so kräftig einschlagen, dass sie hörbar in die Nut einrasten.

Alle mit dem Gerät gelieferten Spezialwerkzeuge (z.B. Innensechskant- Schlüssel für gesicherte Schrauben etc.) sowie alle gerätespezifischen Unterlagen, die für das Sicherheitsmanagement nach EN 1176-7 wichtig sind oder sein könnten wie z.B. Rechnung, Lieferschein oder Auftragsbestätigung, Montageanleitung und Wartungsanleitung im Original oder in einer Kopie an die zuständigen Stellen weiterleiten.

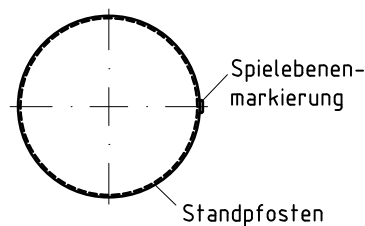
Vor dem Anziehen der Schraubverbindungen unbedingt alle Anbauteile einsetzen. Ein nachträgliches Einsetzen ist NICHT möglich!



Übersicht Podestbodenbefestigung

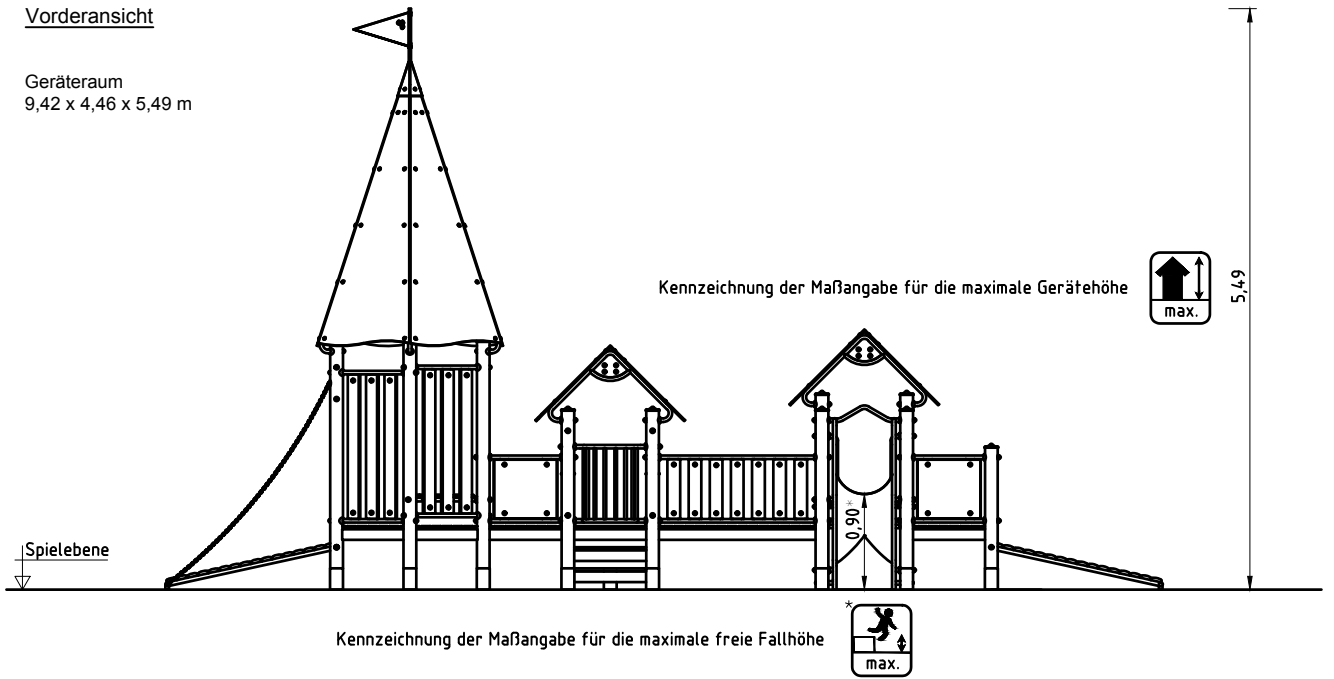
Podest-Nr.	Höhe Podest	Bohrungsposition im Befestigungswinkel		
		oben	mittig	unten
①	0,20		x	
②	0,40		x	
③	0,80		x	
④	0,60	x		
⑤	0,60		x	
⑥	0,60	x		
⑦	0,60		x	
⑧	0,80	x		
⑨	0,60		x	
⑩	0,60		x	

Detail Spielebenenmarkierung
1:5

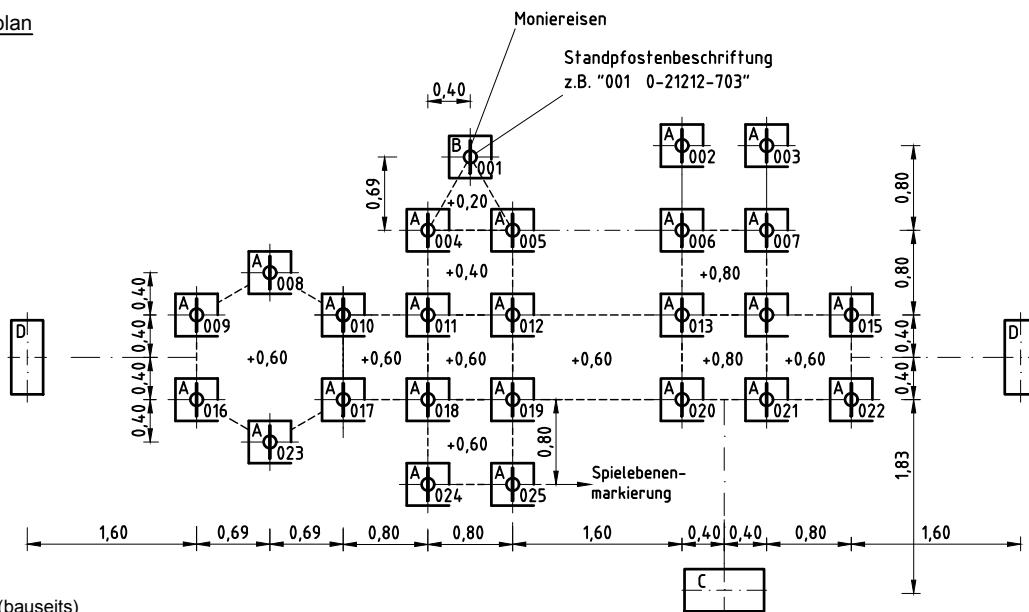


Vorderansicht

Geräteraum
9,42 x 4,46 x 5,49 m



Fundamentplan



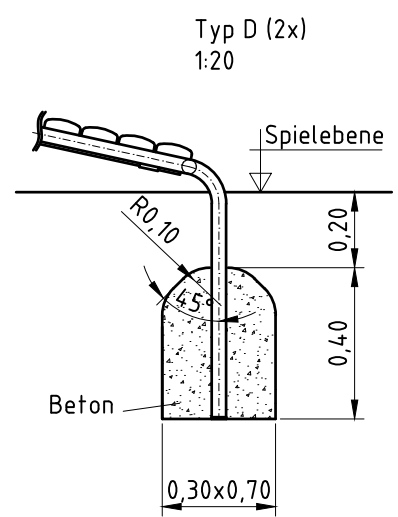
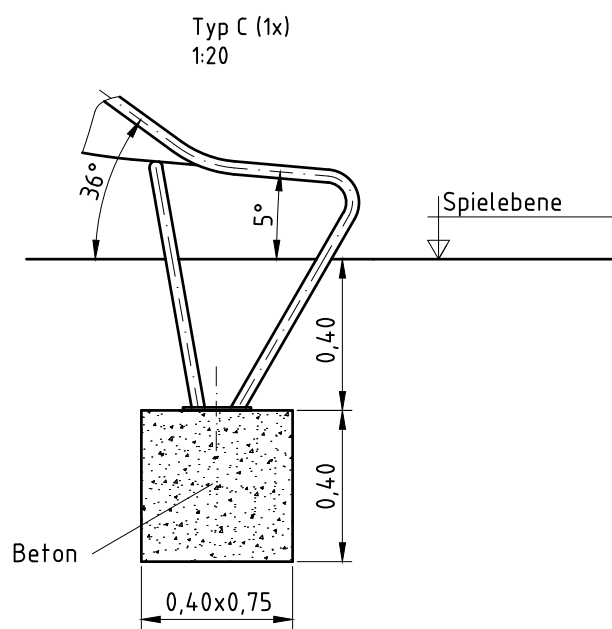
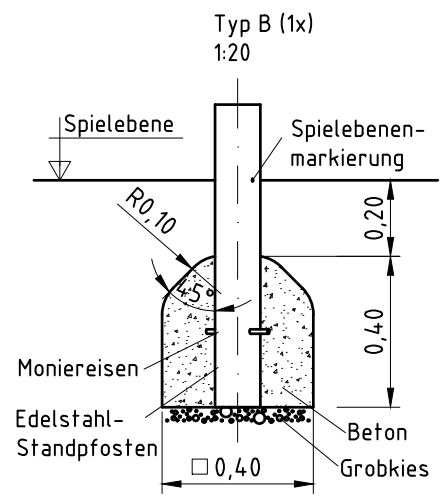
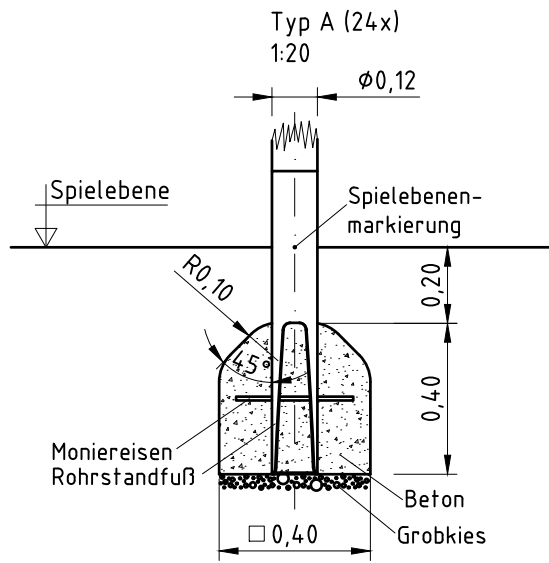
Fundamente (bauseits)
25x 0,40 x 0,40 x 0,40 m
1x 0,40 x 0,75 x 0,40 m
2x 0,30 x 0,70 x 0,40

Betonbedarf (ca.)
1,8 m³

Hinweis:

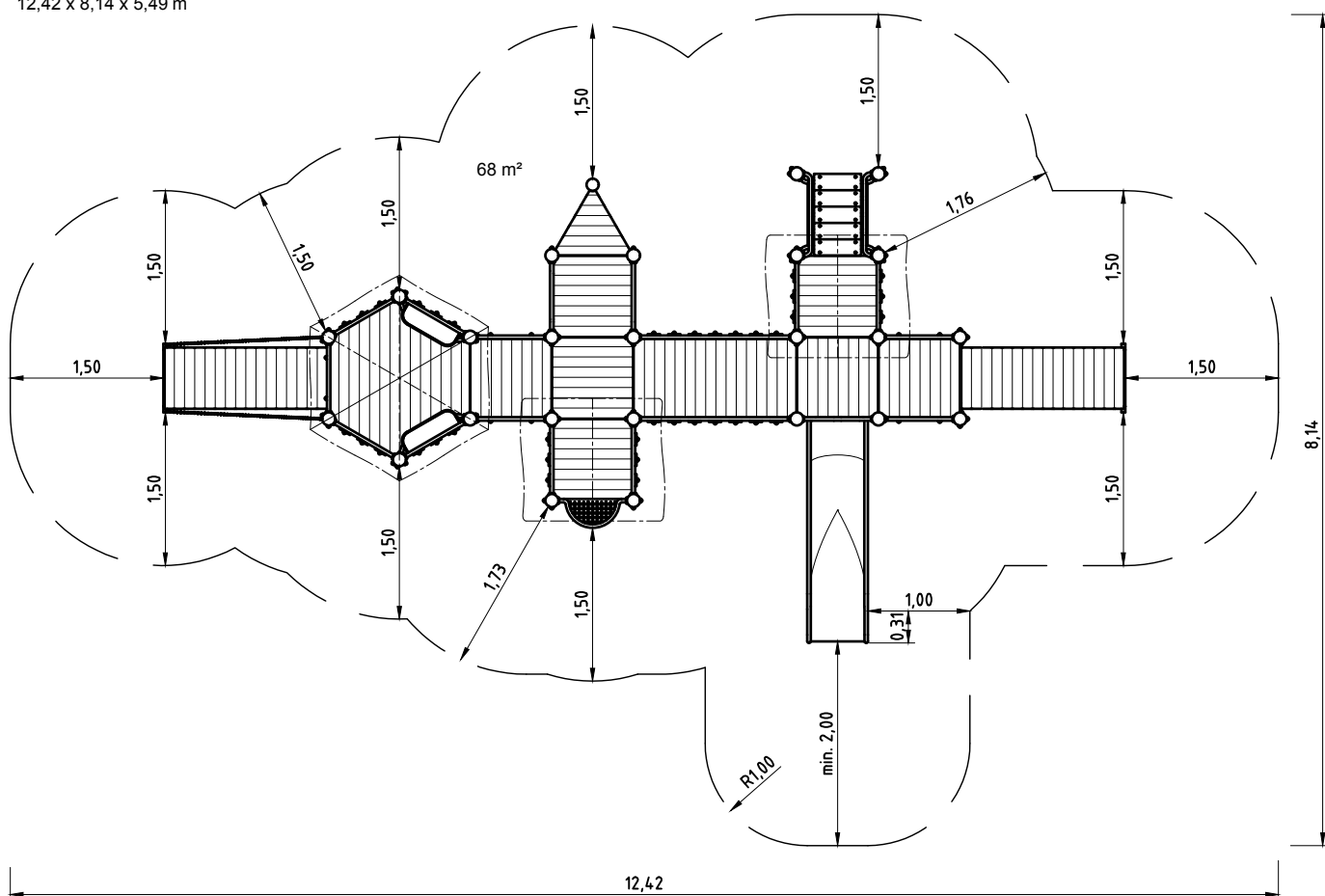
Diese Montageanleitung ist aus Formatgründen nicht im Maßstab dargestellt! (außer einzeln beschrifteten Details)
Es gelten nur die angegebenen Bemaßungen!
Bitte fordern Sie bei Bedarf die Montageanleitung im Maßstab 1:50 per Post an!

Fundamentdetails



Draufsicht & Aufprallfläche

Mindestraum
12,42 x 8,14 x 5,49 m

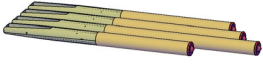




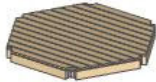




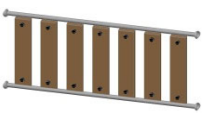

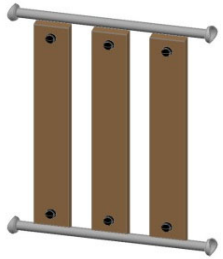
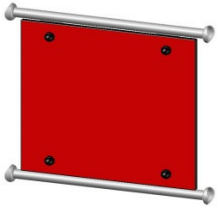
Hinweis:




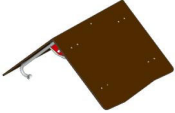
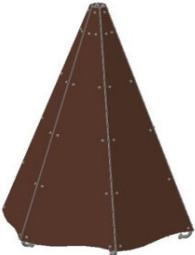
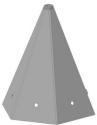
Diese Montageanleitung ist aus Formatgründen nicht im Maßstab dargestellt! (außer einzeln beschrifteten Details)

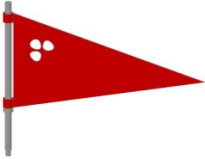



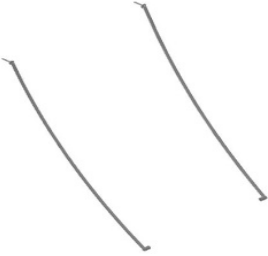
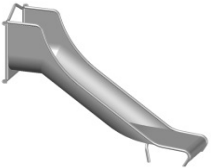
Es gelten nur die angegebenen Bemaßungen!

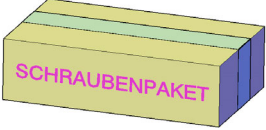
Bitte fordern Sie bei Bedarf die Montageanleitung im Maßstab 1:50 per Post an!

<u>Bauteilliste</u>			021212703	DE
Artikelnr.	Anzahl	Bezeichnung	Bild	
	1	Standpfosten-Satz (24 St.) Robinienleimholz Ø 120 mit Rohrstandfuß - Leimholz - UL=600 mm / Ausschnitt und Pfostenkappe ES120 rot / RAL 2002		
1272086	1	Standpfosten universal 200 mm ü. SE/Ronde 1x Befestigungsbohrung für Podest (Mitte) UL=600		
1200004	1	Dreieckpodest 3 x 0,80 m		
1200000	7	Quadratpodest 0,80 m x 0,80 m		
1200001	1	Rechteckpodest 0,80 m x 1,60 m		
1200006	1	Sechseckpodest 6 x 0,80 m		

<u>Bauteilliste</u>			021212703	DE
Artikelnr.	Anzahl	Bezeichnung	Bild	
1210362	2	Stufengeländer 0,80 m x 0,20 m / ohne Krallen		
1210014	4	Holzbrüstung 0,80 m x 1,40 m		
1210034	2	Holzbrüstung 1,60 m x 0,60 m		
1210083	2	Holzbrüstung 0,80 m x 0,75 m		
1210011	2	Holzbrüstung 0,80 m x 0,80 m		
1210000	4	Plattenbrüstung 0,80 m x 0,60 m / HPL rot		

<u>Bauteilliste</u>			021212703	DE
Artikelnr.	Anzahl	Bezeichnung	Bild	
1210041	1	Plattenbrüstung 0,80 m x 0,30 m / HPL rot mit Rohrbogen		
1230055	1	Treppe 0,80 m x PH 0,80 m mit Rohrrahmen		
1230108	1	Treppengitterbrüstung 0,80m (re.& li.) (Satz)		
1240033	2	Giebeldach 45° / 0,80 m x 0,80 m / HPL braun runde Traufe		
1240049	1	Turmdach 72° / 6 x 0,80 m / HPL braun runde Traufe		
6240031	1	Haube Turmdach 6 x 72° mit Fahnenaufnahme mit Aufnahme Fahne gerade/gewellt		

<u>Bauteilliste</u>			021212703	DE
Artikelnr.	Anzahl	Bezeichnung	Bild	
1240081	1	Fahne (gerade) rot RAL 2002 / Logo incl. Fahnenstange / K&K Logo (bis 09.2019)		
1220006	1	Balkon/Sitz 0,80 m x 0,70 m		
1220012	2	Sitzbank 1 / 0,80 m / HPL rot Rohr gebogen / Platte gerade		
1230016	2	Rampe 0,80 m x 1,60m x 0,40 m 12°/Fundamenteinbau		
6230022	2	Zugbrückenkette f. 21212/22711		
041409001	1	K&K Anbau-Muldenrutsche (0,80) RS120, Anschluss für Podest 0,80		

<u>Bauteilliste</u> 021212703			DE
Artikelnr.	Anzahl	Bezeichnung	Bild
1298809	1	Schraubenpaket für 0-21212-702/703	

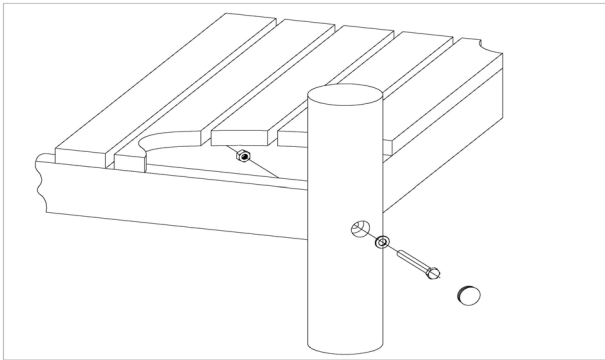
Artikel: **021212703**
K&K Gerätekombination

Auftrag:

1298809

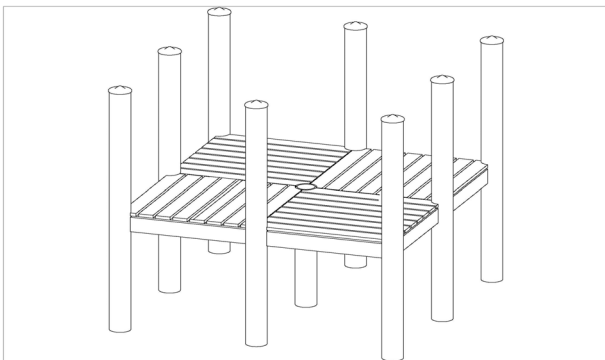
Ort: BV Beschreibung:

37 x SFRS1200001 Podestboden an Robinienstandpfosten (Mutter podestseitig)



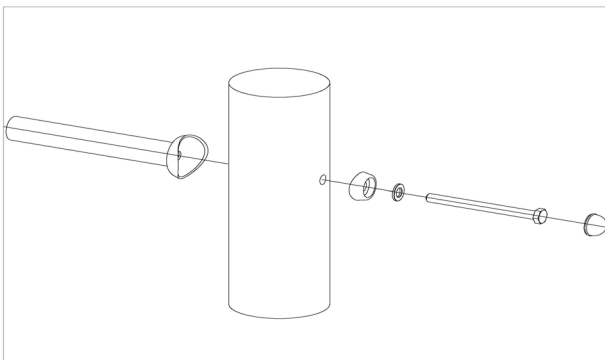
pro SF	ges.	K&K-Artikel	Bezeichnung
1 x	37 x	3400700	Sechskantschraube M12x120 DIN931 A2
1 x	37 x	3300016	Abdeckkappe grau für Bohrlöcher Ø 30-34 mm aus Polyethylen (PE) zum Verschließen von Bohrlöchern
1 x	37 x	3430129	Scheibe Ø 14 DIN1440 A2 1.4301
1 x	37 x	3430021	Sicherheitsmutter M12 DIN985 A2

2 x SFRS1200002 2 Podestböden höhengleich über Eck angeordnet an Robinienstandpfosten



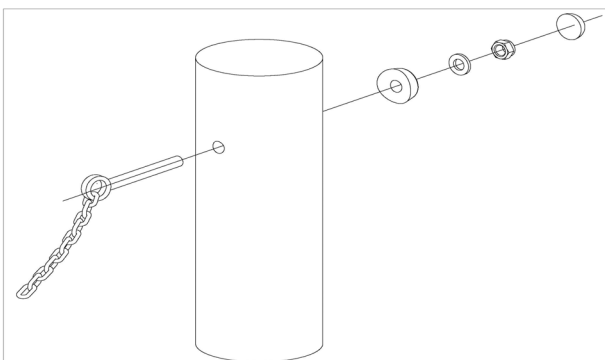
pro SF	ges.	K&K-Artikel	Bezeichnung
1 x	2 x	3430021	Sicherheitsmutter M12 DIN985 A2
1 x	2 x	3430025	Scheibe ø 13 DIN125 A2
1 x	2 x	3400363	Sechskantschraube M12x150 DIN931 A2

104 x SFRS1210001 Standardverschraubung Anbauteile an Holzpfosten (ungesenkte Bohrung)



pro SF	ges.	K&K-Artikel	Bezeichnung
1 x	104 x	3300055	Schraubekappen-Oberteil M12 P2
1 x	104 x	3300054	Schraubekappen-Unterteil gewölbt M12
1 x	104 x	3430025	Scheibe ø 13 DIN125 A2
1 x	104 x	3400702	Sechskantschraube M12x160 DIN931 A2

2 x SFRS1230003 Zugbrückenkette an Robinienstandpfosten (ungesenkte Bohrung)



pro SF	ges.	K&K-Artikel	Bezeichnung
1 x	2 x	3430021	Sicherheitsmutter M12 DIN985 A2
1 x	2 x	3300055	Schraubekappen-Oberteil M12 P2
1 x	2 x	3430025	Scheibe ø 13 DIN125 A2
1 x	2 x	3300054	Schraubekappen-Unterteil gewölbt M12

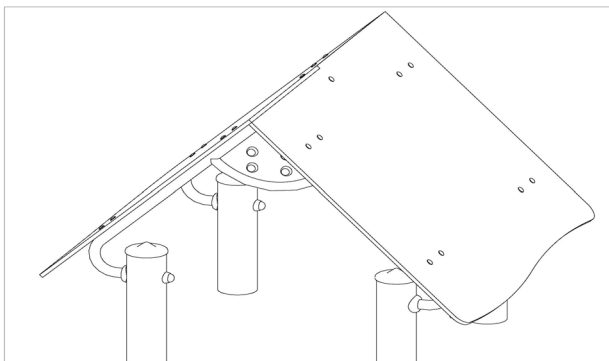
Artikel: **021212703**
 K&K Gerätekombination
 Ort:

Auftrag:

1298809

BV Beschreibung:

**2 x SFAS1240003 Giebeldach 0,80 m x 0,80 m
 HPL-Platten an Halterohren und
 innen verschraubtem Haltewinkel**



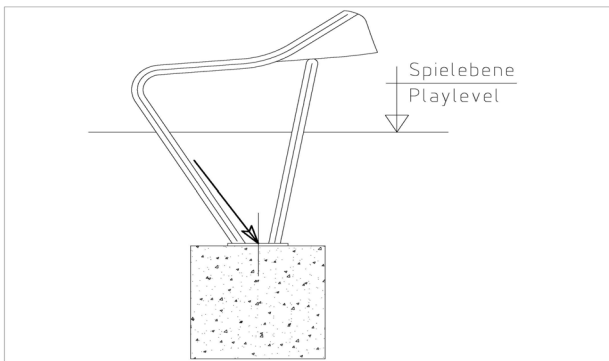
pro SF	ges.	K&K-Artikel	Bezeichnung
18 x	36 x	3430014	Scheibe ø 10,5 DIN125 FormB A2
1 x	2 x	6240001	Ecklasche Giebeldach 90°
18 x	36 x	3430011	Sechskant-Hutmutter M10 DIN986 1.4301 A2
18 x	36 x	3400138	Flachrundschaube M10 x 30 DIN603 A2

**1 x SFAS1240012 Turmdach 72° 6 x 0,80 m mit runder Traufe
 HPL-Platten an Halterohren und
 Wimpel auf HPL-Platten**



pro SF	ges.	K&K-Artikel	Bezeichnung
6 x	6 x	3400195	Linsen-Sicherheitsschraube M10x30 Resistorx A2
6 x	6 x	3430086	Scheibe ø 10,5 DIN9021 A2
60 x	60 x	3430011	Sechskant-Hutmutter M10 DIN986 1.4301 A2
60 x	60 x	3430014	Scheibe ø 10,5 DIN125 FormB A2
60 x	60 x	3400138	Flachrundschaube M10 x 30 DIN603 A2

1 x SFAS1070006 Rutschauslauf (bis 2,00 m) Steinschraubenmontage



pro SF	ges.	K&K-Artikel	Bezeichnung
2 x	2 x	1070365	Steinschraubensatz Rutschauslauf M12 x 160

1 x SFRS1270002 Betonstahl für Edelstahlstandpfosten



pro SF	ges.	K&K-Artikel	Bezeichnung
1 x	1 x	2130000	Betonstabstahl Ø 10 x 310 DIN 488

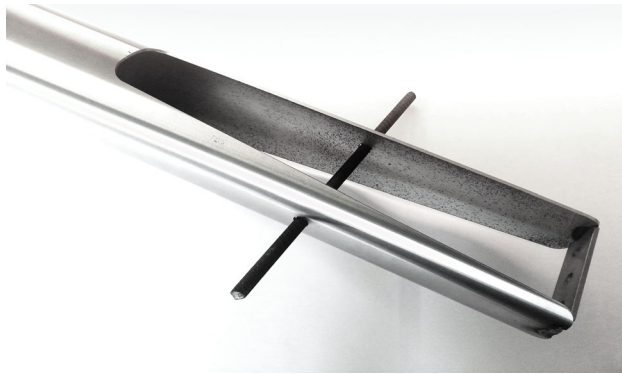
Artikel: **021212703**
K&K Gerätekombination

Auftrag:

1298809

Ort: BV Beschreibung:

24 x SFES1270007 Betonstahl für Rohrstandfüße



pro SF	ges.	K&K-Artikel	Bezeichnung
1 x	24 x	2130000	Betonstabstahl Ø 10 x 310 DIN 488

4 x SFWZ0000012 Gleitmetall (Dose à 30 g) mit Pinsel



pro SF	ges.	K&K-Artikel	Bezeichnung
1 x	4 x	5300039	Gleitmetall Dose à 30 g
1 x	4 x	5200026	Pinsel für Gleitmetall