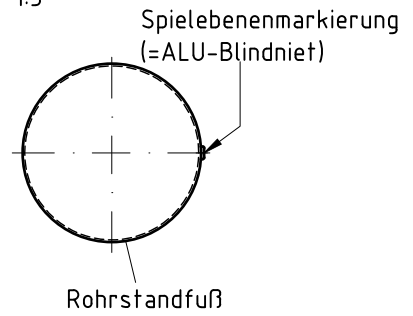
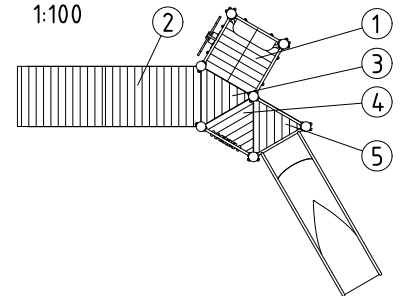


Spielebenenmarkierung
1:5



Podestbodenausrichtung/-Nrn.
1:100



1. Gerätestandort unter Berücksichtigung des Platzbedarfs (Aufprallfläche) festlegen. Empfohlene Rutschrichtung: Nord-Ost oder im Halbschatten von Bäumen.
2. Bodenaushub für Fundamente nach Zeichnung vornehmen. Bitte beachten Sie: Für eine standsichere Montage werden mittelschwer lösbare Bodenarten vorausgesetzt.
3. Ca. 10 cm dicke Grobkiesschicht als Drainschicht zwischen Unterseite der Rohrstandfüße und der Fundamentsohle einbringen.
4. Standpfosten vom Typ A (s. Fundamentplan) entspr. der Standpfostennummer in die jeweiligen Fundamentlöcher stellen. Die Spielebenenmarkierung (=ALU-Blindniet) entspricht der Einbautiefe. Alle Standpfosten anhand der Spielebenenmarkierung einheitlich in die gleiche Richtung ausrichten (vgl. Detailzeichnung bzw. Fundamentplan).
5. **Zum Einbauen der vormontierten Bauteile bzw. Einzelteile müssen die Schrauben mit der gelieferten Montagepaste leicht gefettet werden.** Podestböden und Rampe lt. Tabelle durch die entspr. Bohrung der Befestigungswinkel mit den Standpfosten verschrauben.

Erst nach dem Ausrichten alle Schrauben fest anziehen.

Der Rutschenauslauf muss in Rutschrichtung mit 5° Neigung eingebaut sein. Schraubverbindungen s. Detaildarstellungen auf der beigegefügten Schraubfall-Liste. Die enthaltenen Schutzkappen eignen sich lediglich zum einmaligen Einbau, daher sollten sie nicht vor dem ersten Wartungstermin eingesetzt werden (vgl. Pkt. 8).

6. Fundamente mit Stampfbeton C20/25 füllen, die Kanten abschrägen, abrunden und mit einem Bodenmaterial abdecken, dessen kritische Fallhöhe größer gleich der maximalen freien Fallhöhe ist (s. EN 1176-1). Die den Auslauftteil der Rutsche umgebende Bodenfläche muss den Anforderungen an eine kritische Fallhöhe von mind. 1000 mm entsprechen (s. EN 1176-3).
7. Freigabe zum Bespielen erst nach Abbinden der Betonfundamente.
8. Alle Schraubverbindungen gemäß Wartungsanleitung nach 4-5 Wochen überprüfen und ggf. fest nachziehen. Anschließend die Schraubenköpfe mit Schutzkappen abdecken; für gesenkte Schraubverbindungen (z.B. Podeste) gilt: Die grauen Schutzkappen in das Senkloch drücken. Für ungesenkte Schraubverbindungen (z.B. Rutsche, Wände) gilt: die roten Schutzkappen-Oberteile auf die Unterteile setzen und (z.B. mit einem Kunststoffhammer) so kräftig einschlagen, dass sie hörbar in die Nut einrasten.

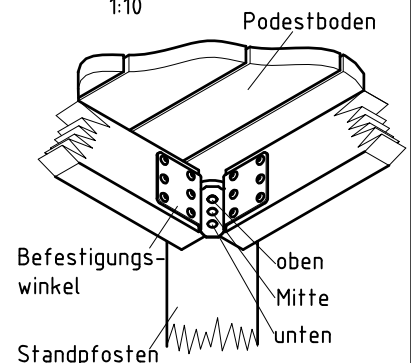
Alle mit dem Gerät gelieferten Spezialwerkzeuge (z.B. Innensechskant-Schlüssel für gesicherte Schrauben etc.) sowie alle gerätespezifischen Unterlagen, die für das Sicherheitsmanagement nach EN 1176-7 wichtig sind oder sein könnten wie z.B. Rechnung, Lieferschein oder Auftragsbestätigung, Montageanleitung und Wartungsanleitung im Original oder in einer Kopie an die zuständigen Stellen weiterleiten.

**Vor dem Anziehen der Schraubverbindungen unbedingt alle Anbauteile einsetzen.
Ein nachträgliches Einsetzen ist NICHT möglich!**

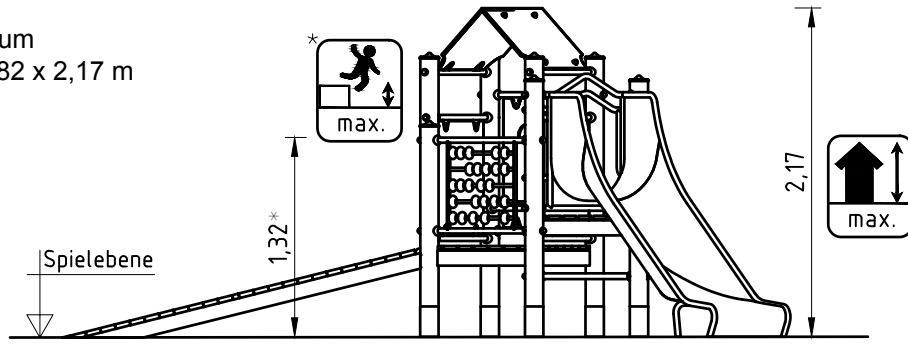
Übersicht Podestbodenbefestigung

Podest-Nr.	Befestigungsbohrung		
	oben	Mitte	unten
1		x	
2			x
3	x		
4			x
5		x	

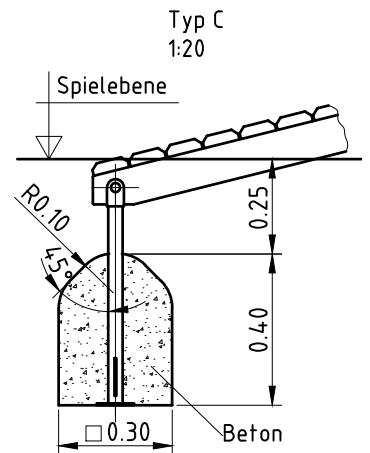
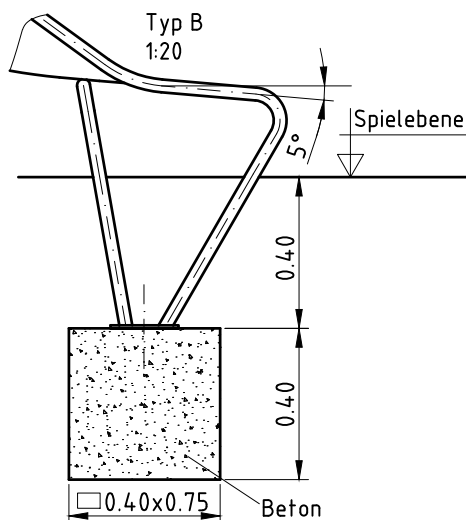
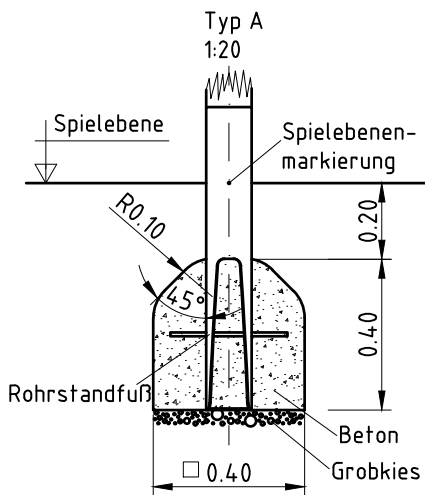
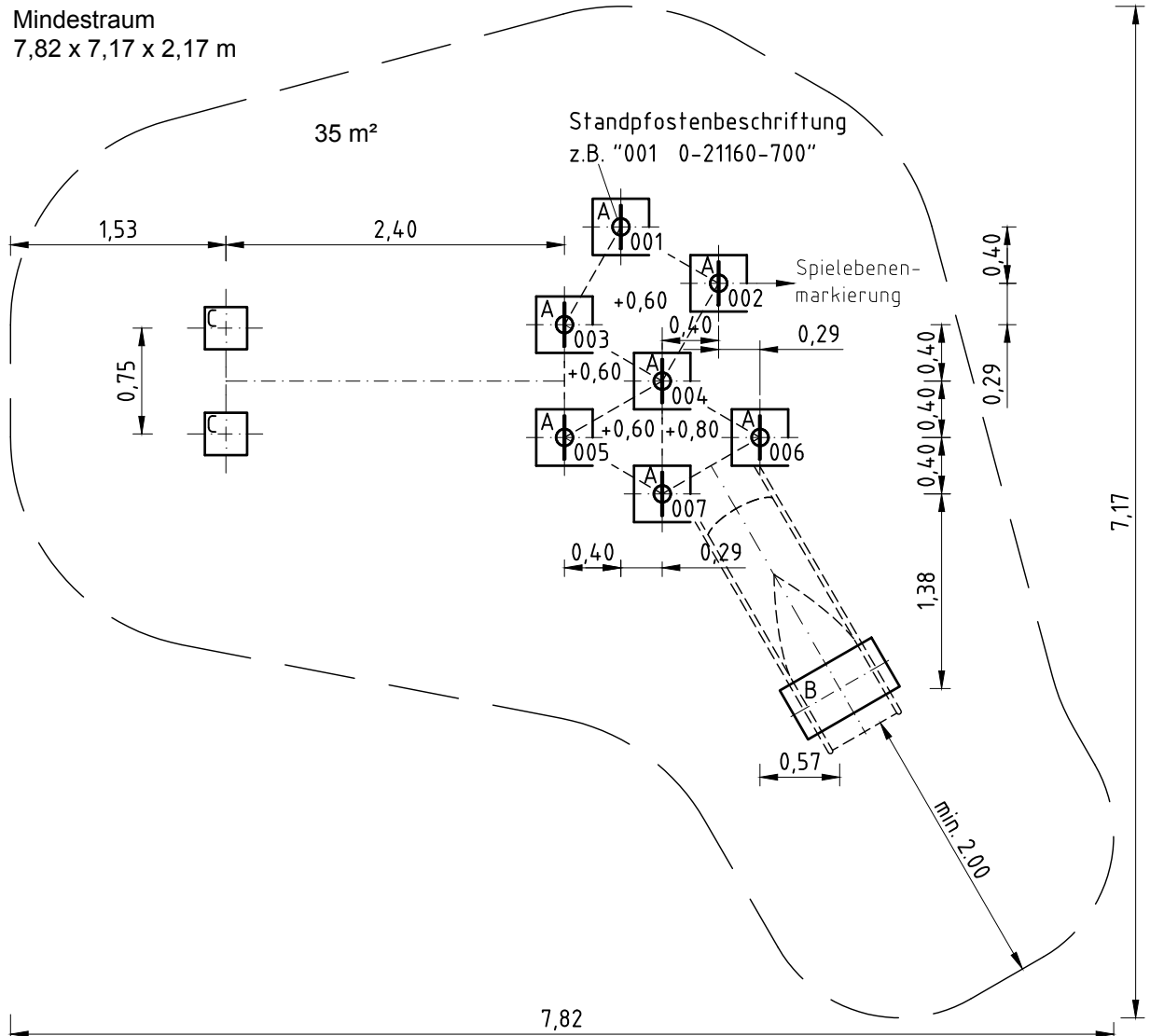
Podestbodenbefestigung
1:10

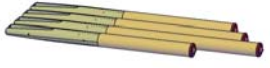



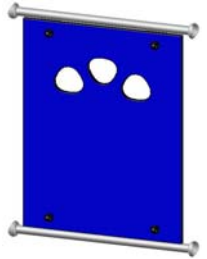





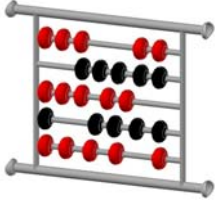



Geräteraum
4,82 x 3,82 x 2,17 m

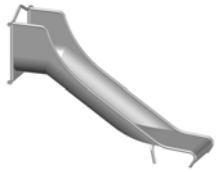



Mindestraum
7,82 x 7,17 x 2,17 m



<u>Bauteilliste</u>		021160700	DE
Artikelnr.	Anzahl	Bezeichnung	Bild
1		Standpfosten-Satz (7 St.) Robinienleimholz Ø 120 mit Rohrstandfuß - Leimholz - UL= 600 mm / Ausschnitt und Pfostenkappe ES120	
1200004	3	Dreieckpodest 3 x 0,80 m	
1200000	1	Quadratpodest 0,80 m x 0,80 m	
1210004	1	Plattenbrüstung 0,80 m x 0,80 m / HPL rot	
1210092	1	Plattenbrüstung 0,80 m x 0,90 m / HPL blau 3-Loch	
1230234	1	Rampe 0,80 m x 2,40 m x 0,60 m 14° barrierefrei Fundamenteinbau	

<u>Bauteilliste</u>			021160700	DE
Artikelnr.	Anzahl	Bezeichnung	Bild	
1210373	1	Zugangsgeländer 0,80 m NH 0,45 m		
1210359	1	Reckstange/Leitersprosse 0,80 m o. Krallen (ES120)		
1210019	1	Rechenschieber 0,80 m x 0,60 m		
1210060	1	Plattenbrüstung Glücksrad HPL rot 0,80 m x 0,80 m		
1220021	1	Sitzbank 1 / 0,80 m / HPL gelb Rohr gebogen / Platte gerade		
1240031	1	Satteldach 0,80 m x 0,80 m / HPL braun		

<u>Bauteilliste</u>			021160700	DE
Artikelnr.	Anzahl	Bezeichnung	Bild	
041409001	1	K&K Anbau-Muldenrutsche (0,80) RS120, Anschluss für Podest 0,80		
1299074	1	Schraubenpaket für 0-21160-700		

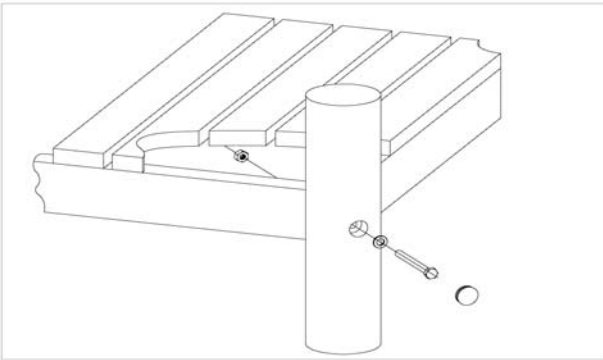
Artikel: **021160700**
K&K Gerätekombination
Ort:

Auftrag:

1299074

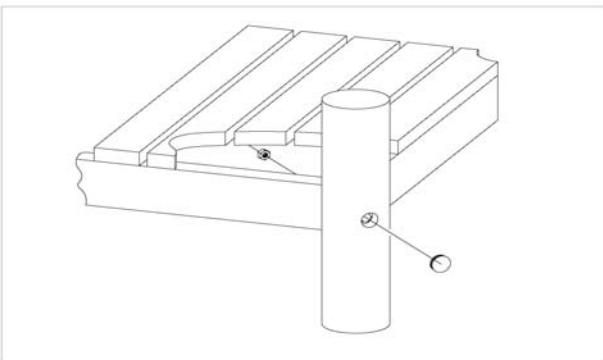
BV Beschreibung:

10 x SFRS1200001 Podestboden an Robinienstandpfosten (Mutter podestseitig)



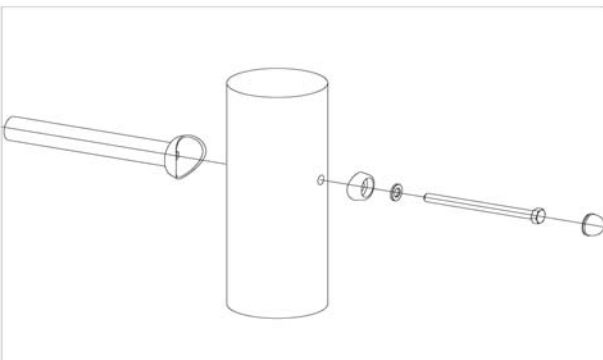
pro SF	ges.	K&K-Artikel	Bezeichnung
1 x	10 x	3400700	Sechskantschraube M12x120 DIN931 A2
1 x	10 x	3300016	Abdeckkappe grau für Bohrlöcher Ø 30-34 mm aus Polyethylen (PE) zum Verschließen von Bohrlöchern
1 x	10 x	3430129	Scheibe Ø 14 DIN1440 A2 1.4301
1 x	10 x	3430021	Sicherheitsmutter M12 DIN985 A2

5 x SFRS1200004 Podestboden an Robinienstandpfosten Schraube werkseitig festgesetzt



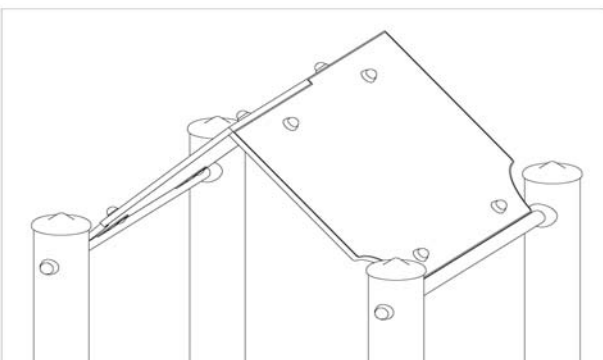
pro SF	ges.	K&K-Artikel	Bezeichnung
1 x	5 x	3300016	Abdeckkappe grau für Bohrlöcher Ø 30-34 mm aus Polyethylen (PE) zum Verschließen von Bohrlöchern
1 x	5 x	3430021	Sicherheitsmutter M12 DIN985 A2

32 x SFRS1210001 Standardverschraubung Anbauteile an Holzpfosten (ungesenkte Bohrung)



pro SF	ges.	K&K-Artikel	Bezeichnung
1 x	32 x	3300055	Schraubenkappen-Oberteil M12 P2
1 x	32 x	3300054	Schraubenkappen-Unterteil gewölbt M12
1 x	32 x	3430025	Scheibe ø 13 DIN125 A2
1 x	32 x	3400702	Sechskantschraube M12x160 DIN931 A2

1 x SFAS1240002 Satteldach 0,80m x 0,80m HPL-Platten an Doppellaschen (auf Innenseite verschraubt)

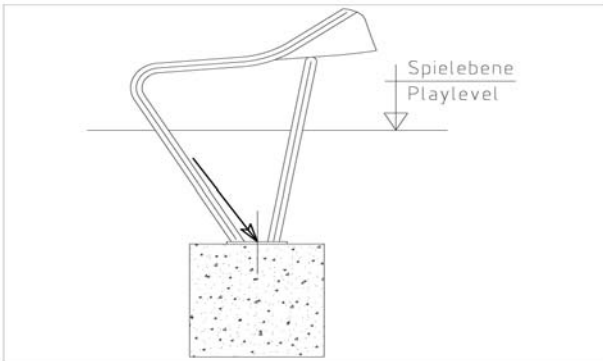


pro SF	ges.	K&K-Artikel	Bezeichnung
4 x	4 x	3300056	Schraubenkappen-Unterteil M10 P1
4 x	4 x	3400024	Flachrundschraube M10 x 35 DIN603 A2
4 x	4 x	3430048	Sicherheitsmutter M10 DIN985 A2
4 x	4 x	3300057	Schraubenkappen-Oberteil M10 P2
4 x	4 x	3430014	Scheibe ø 10,5 DIN125 FormB A2
2 x	2 x	6240003	Doppelllasche Satteldach (90°)

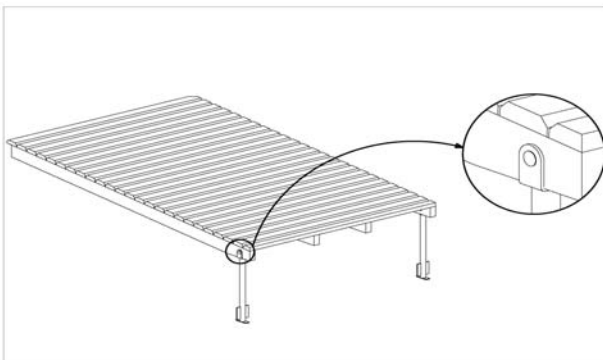
Artikel: 021160700
 K&K Gerätekombination

Auftrag:

1299074

Ort: **BV Beschreibung:**
1 x SFAS1070006 Rutschenauslauf (bis 2,00 m) Steinschraubenmontage


pro SF	ges.	K&K-Artikel	Bezeichnung
2 x	2 x	1070365	Steinschraubensatz Rutschenauslauf M12 x 160

1 x SFAS1230010 Stahlstandfuß an Holzrampe


pro SF	ges.	K&K-Artikel	Bezeichnung
2 x	2 x	3430048	Sicherheitsmutter M10 DIN985 A2
2 x	2 x	3430014	Scheibe ø 10,5 DIN125 FormB A2
2 x	2 x	3400416	Flachrundschrabe M10 x 65 DIN603 A2

7 x SFES1270007 Betonstahl für Rohrstandfüße


pro SF	ges.	K&K-Artikel	Bezeichnung
1 x	7 x	2130000	Betonstabstahl Ø 10 x 310 DIN 488

1 x SFWZ0000012 Gleitmetall (Dose à 30 g) mit Pinsel


pro SF	ges.	K&K-Artikel	Bezeichnung
1 x	1 x	5300039	Gleitmetall Dose à 30 g
1 x	1 x	5200026	Pinsel für Gleitmetall