

1. Gerätestandort unter Berücksichtigung des Platzbedarfs (Aufprallfläche) festlegen. Empfohlene Rutschausrichtung: Nord-Ost oder im Halbschatten von Bäumen.
2. Bodenaushub für Fundamente nach Zeichnung vornehmen. Bitte beachten Sie: Für eine standsichere Montage werden mittelschwer lösbare Bodenarten vorausgesetzt.
3. Ca. 10 cm dicke Grobkiesschicht als Drainschicht zwischen Unterseite der Standpfosten und der Fundamentsohle einbringen.
4. Moniereisen in die vorgesehenen Bohrungen der Standpfosten einsetzen.
5. Standpfosten vom Typ A ihrer Standpfostennummer entsprechend (vgl. Fundamentplan) in das jeweilige Fundamentloch stellen. Die Spielebenenmarkierung (=ALU-Blindniet) entspricht der Einbautiefe. Alle Standpfosten anhand der Spielebenenmarkierung einheitlich ausrichten (vgl. Detailzeichnung bzw. Fundamentplan).

**6. Zum Einbauen der vormontierten Bauteile bzw. Einzelteile müssen die Schrauben mit der gelieferten Montagepaste leicht gefettet werden.**

Podestböden lt. Tabelle "Übersicht Podestbodenbefestigung" durch die entspr. Bohrung der Befestigungswinkel mit den Standpfosten verschrauben.

**Erst nach dem Ausrichten alle Schrauben fest anziehen.**

Der Rutschauslauf muss in Rutschrichtung mit 5° Neigung eingebaut werden.

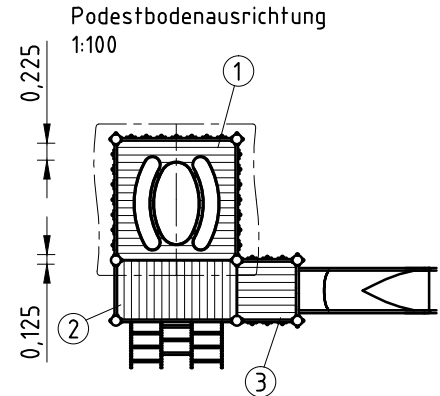
Schraubverbindungen s. Detaildarstellungen auf der beigegeführten Schraubfall-Liste.

Die enthaltenen Schutzkappen eignen sich lediglich zum einmaligen Einbau, daher sollten sie nicht vor dem ersten Wartungstermin eingesetzt werden (siehe unten).

7. Fundamente mit Stampfbeton C20/25 füllen, die Kanten abschrägen, abrunden und mit einem Bodenmaterial abdecken, dessen kritische Fallhöhe größer gleich der maximalen freien Fallhöhe ist (s. EN 1176-1). Die den Auslaufteil der Rutsche umgebende Bodenfläche muss den Anforderungen an eine kritische Fallhöhe von mind. 1000 mm entsprechen (s. EN 1176-3).
8. Freigabe zum Bespielen erst nach Abbinden der Betonfundamente.
9. Alle Schraubverbindungen gemäß Wartungsanleitung nach 4-5 Wochen überprüfen und ggf. fest nachziehen. Anschließend die Schraubenköpfe mit Schutzkappen abdecken; für gesenkte Schraubverbindungen gilt: Die grauen Schutzkappen in das Senkloch drücken. Für ungesenkte Schraubverbindungen gilt: die roten Schutzkappen-Oberteile auf die Unterteile setzen und (z.B. mit einem Kunststoffhammer) so kräftig einschlagen, dass sie hörbar in die Nut einrasten.

Alle mit dem Gerät gelieferten Spezialwerkzeuge (z.B. Innensechskant-Schlüssel für gesicherte Schrauben etc.) sowie alle gerätespezifischen Unterlagen, die für das Sicherheitsmanagement nach EN 1176-7 wichtig sind oder sein könnten wie z.B. Rechnung, Lieferschein oder Auftragsbestätigung, Montageanleitung und Wartungsanleitung im Original oder in einer Kopie an die zuständigen Stellen weiterleiten.

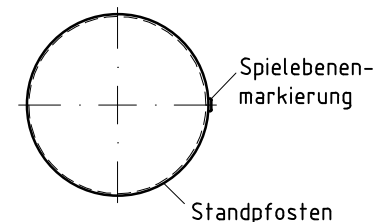
**Vor dem Anziehen der Schraubverbindungen unbedingt alle Anbauteile einsetzen. Ein nachträgliches Einsetzen ist NICHT möglich!**



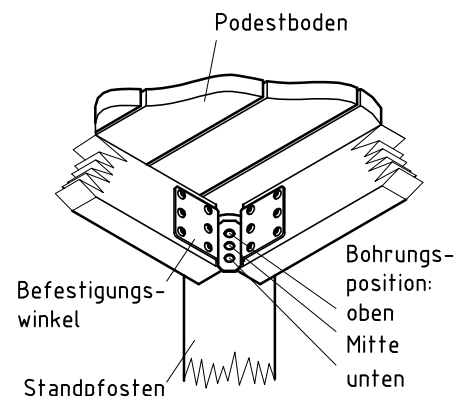
Übersicht Podestbodenbefestigung

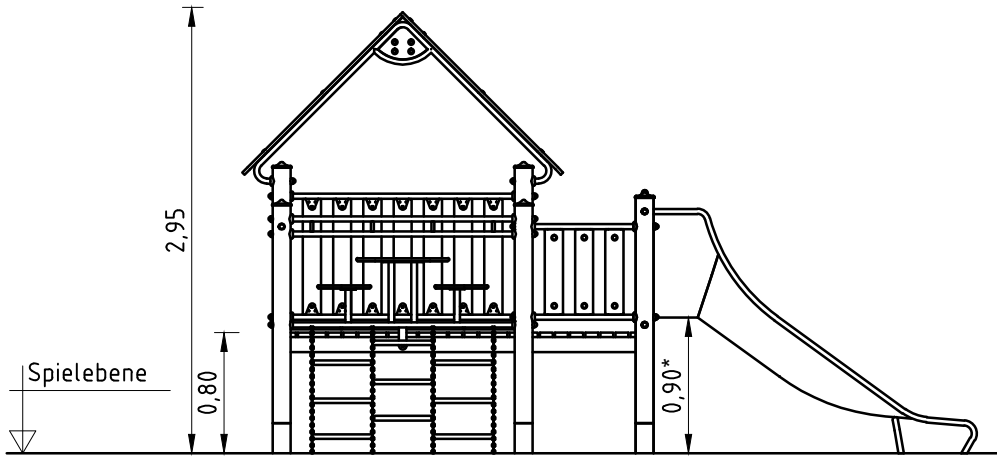
Podest-Nr.	Befestigungsbohrung		
	Oben	Mitte	Unten
1		x	
2	x		
3		x	

Detail Spielebenenmarkierung  
1:5

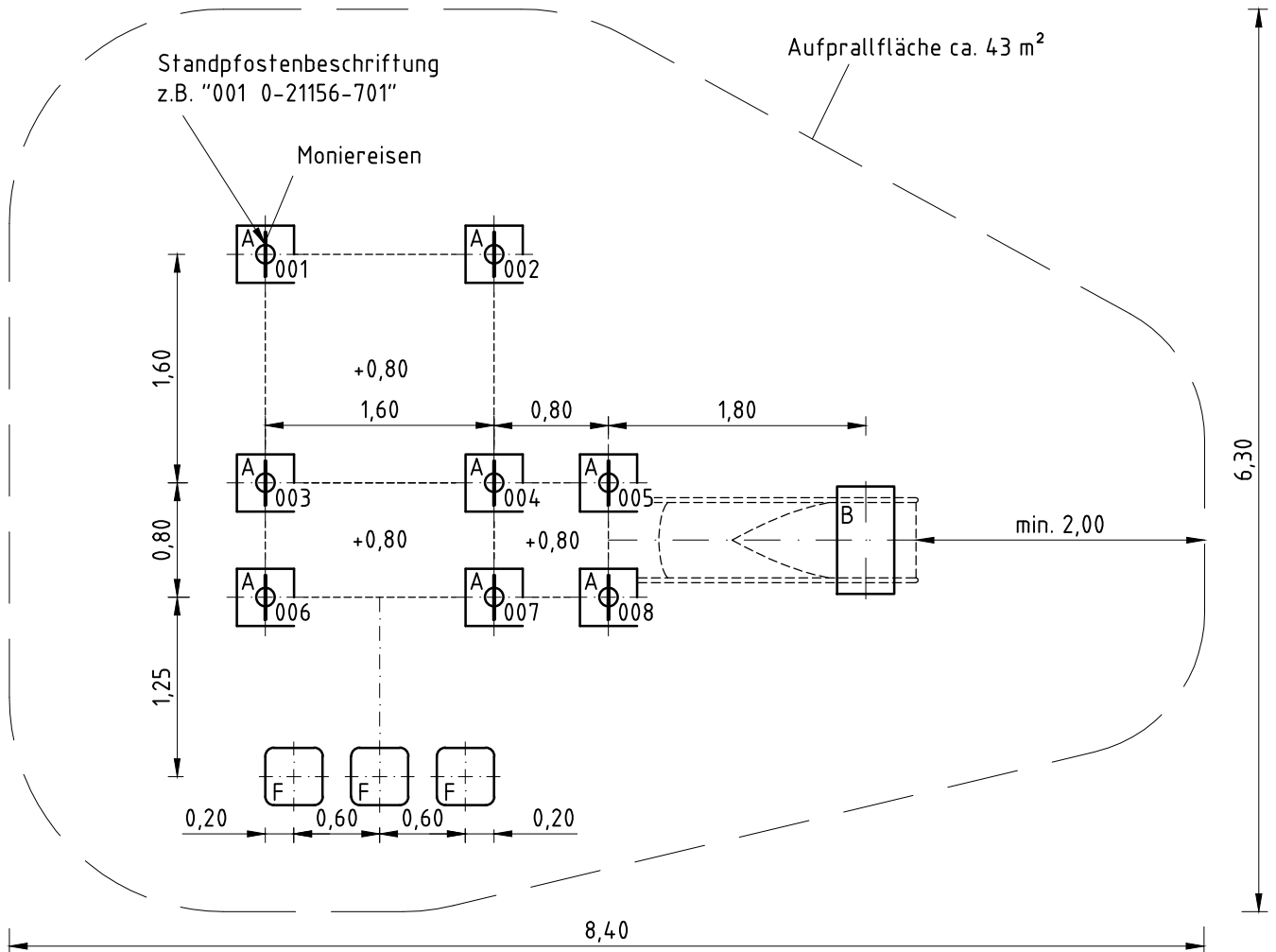


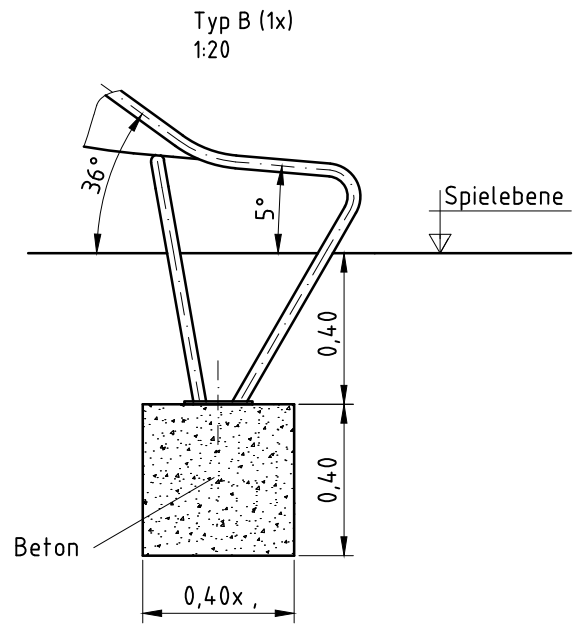
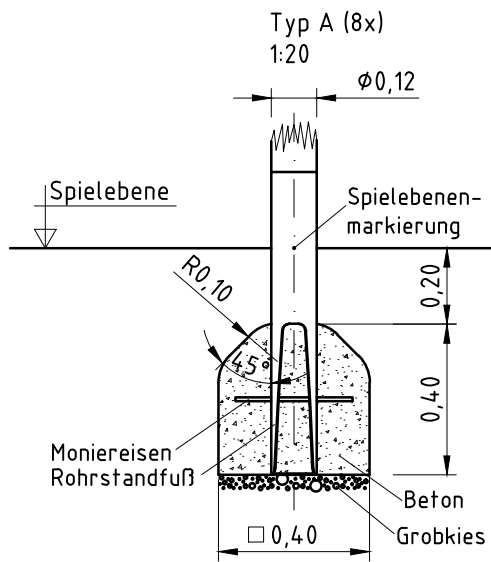
Podestbodenbefestigung  
1:10



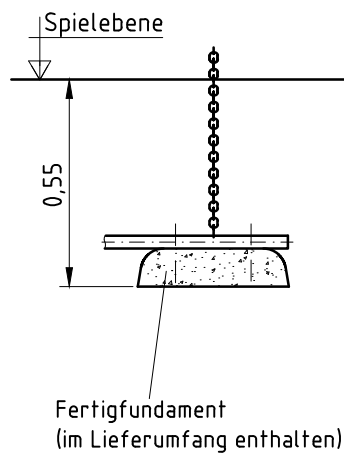


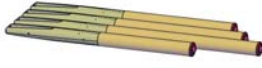





\* max. freie Fallhöhe




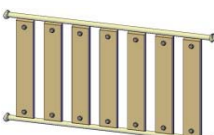
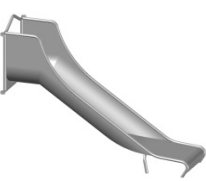
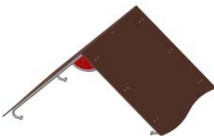



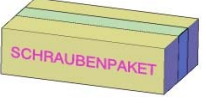


Typ F (3x)  
1:20



Artikelnr.	Anzahl	Bezeichnung	Bild
	1	Satz (8 Stk.) Robinienleimholzpfosten mit Rohrstandfuß - Leimholz - UL= 600 mm / Ausschnitt und Pfostenkappe ES120 / rot RAL 2002	
1200000	1	Quadratpodest 0,80 m x 0,80 m	
1200001	1	Rechteckpodest 0,80 m x 1,60 m	
1200003	1	Quadratpodest 1,60 m x 1,60 m	
1230039	1	Kettenleiter 1,60 m PH 0,80 m/schräg	
1210359	1	Reckstange/Leitersprosse 0,80 m o.Krallen (ES120)	

Artikelnr.	Anzahl	Bezeichnung	Bild
1210358	1	Bügelgeländer 0,80 m / ohne Krallen (ES120)	
1210023	1	Tandemgeländer 1,60 m	
1210010	2	Holzbrüstung 0,80 m x 0,60 m	
1210059	3	Holzbrüstung 1,60 m x 0,80 m	
041409001	1	K&K Anbau-Muldenrutsche (0,80) RS120, Anschluss für Podest 0,80	
1240038	1	Giebeldach 45° / 1,60 m x 1,60 m / HPL braun mit Giebelplatten	

Artikelnr.	Anzahl	Bezeichnung	Bild
060120000	1	K&K Spieltisch (oval) Tisch- und Sitzplatten rot	
1298806	1	Schraubenpaket für 0-21156-701	

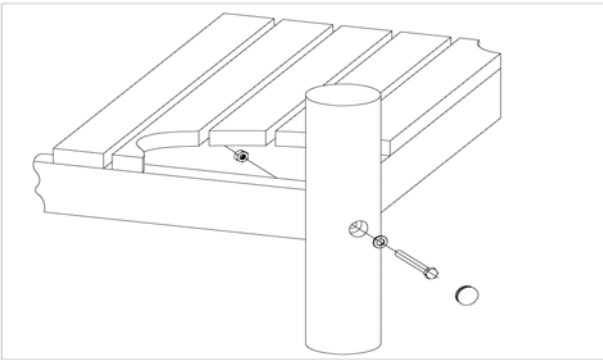
Artikel: **021156701**  
K&K Gerätekombination  
Ort:

Auftrag:

1298806

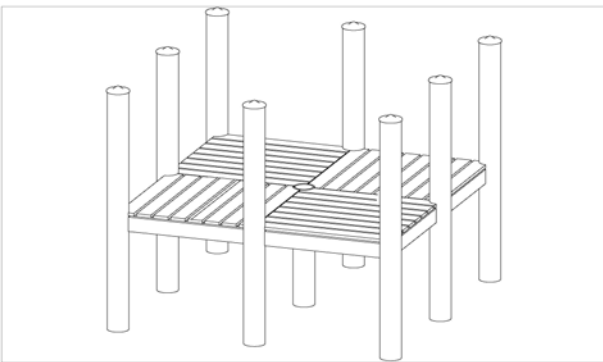
BV Beschreibung:

**10 x SFRS1200001 Podestboden an Robinienstandpfosten (Mutter podestseitig)**



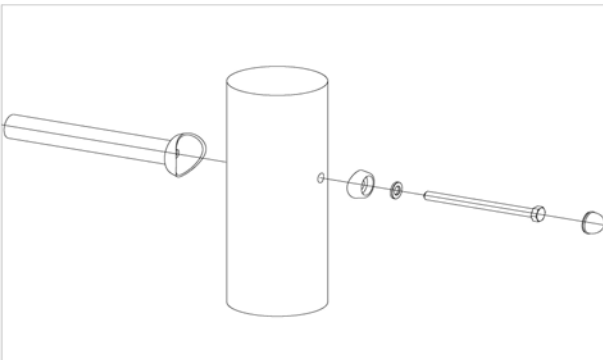
pro SF	ges.	K&K-Artikel	Bezeichnung
1 x	10 x	3400700	Sechskantschraube M12x120 DIN931 A2
1 x	10 x	3300016	Abdeckkappe grau für Bohrlöcher Ø 30-34 mm aus Polyethylen (PE) zum Verschließen von Bohrlöchern
1 x	10 x	3430129	Scheibe Ø 14 DIN1440 A2 1.4301
1 x	10 x	3430021	Sicherheitsmutter M12 DIN985 A2

**1 x SFRS1200002 2 Podestböden höhengleich über Eck angeordnet an Robinienstandpfosten**



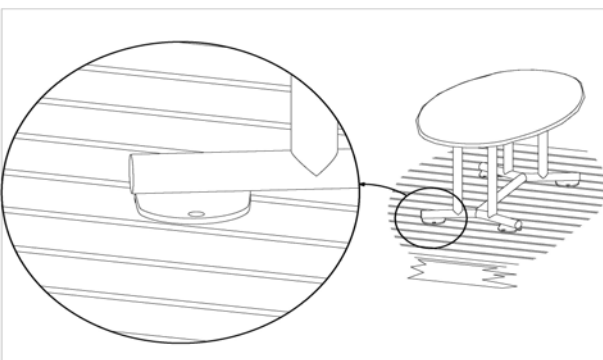
pro SF	ges.	K&K-Artikel	Bezeichnung
1 x	1 x	3430021	Sicherheitsmutter M12 DIN985 A2
1 x	1 x	3430025	Scheibe Ø13 DIN125 A2
1 x	1 x	3400363	Sechskantschraube M12x150 DIN931 A2

**38 x SFRS1210001 Standardverschraubung Brüstung, Geländer, Rutsche usw. an Robinienstandpfosten (ungesenkte Bohrung)**



pro SF	ges.	K&K-Artikel	Bezeichnung
1 x	38 x	3300055	Schraubekappen-Oberteil M12 P2
1 x	38 x	3300054	Schraubekappen-Unterteil gewölbt M12
1 x	38 x	3430025	Scheibe Ø13 DIN125 A2
1 x	38 x	3400702	Sechskantschraube M12x160 DIN931 A2

**8 x SFAS1220001 Spieltisch auf Podestboden**



pro SF	ges.	K&K-Artikel	Bezeichnung
1 x	8 x	3430011	Sechskant-Hutmutter M10 DIN986 1.4301 A2
1 x	8 x	3430014	Scheibe Ø10,5 DIN 125 FormB A2
1 x	8 x	3400286	Linsen-Sicherheitschraube M10x50 Resistorx A2



Artikel: **021156701**  
K&K Gerätekombination  
Ort:

Auftrag:

1298806

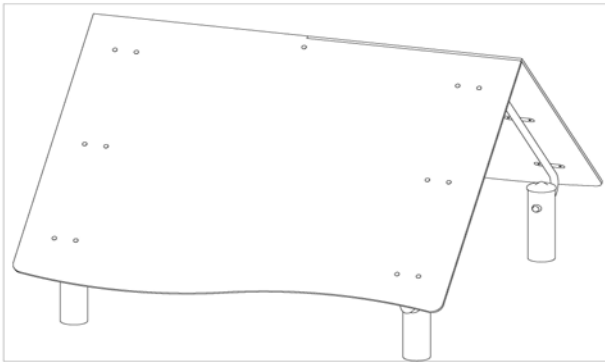
BV Beschreibung:

**1 x SFWZ000002 Winkelschraubendreher Torx T45 mit Bohrung für Pin**



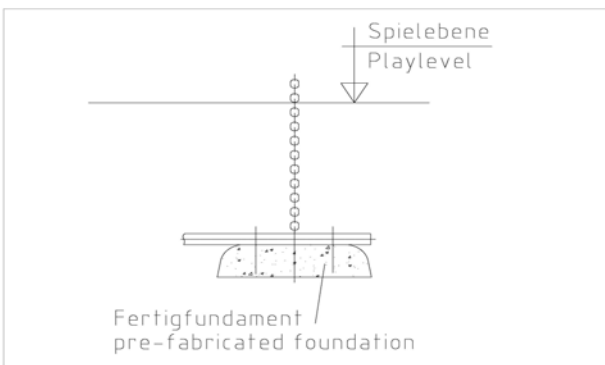
pro SF	ges.	K&K-Artikel	Bezeichnung
1 x	1 x	3490033	Winkelschraubendreher Torx T45

**1 x SFAS1240006 Giebeldach 1,60 m x 1,60 m HPL-Platten an Halterohren und innen verschraubtem Haltewinkel**



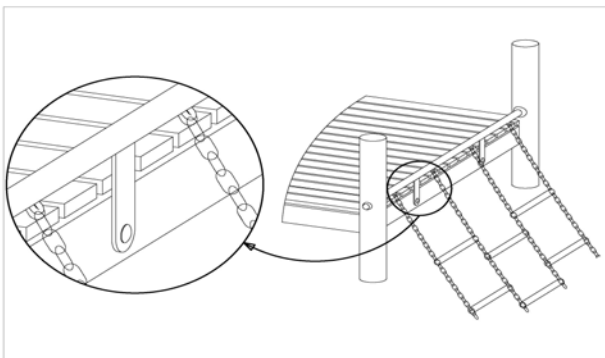
pro SF	ges.	K&K-Artikel	Bezeichnung
1 x	1 x	6240001	Ecklasche Giebeldach 90°
26 x	26 x	3430011	Sechskant-Hutmutter M10 DIN986 1.4301 A2
26 x	26 x	3430014	Scheibe Ø10,5 DIN 125 FormB A2
26 x	26 x	3400138	Flachrundschrube M10 x 30 DIN603 A2

**3 x SFAS1230007 Anschlussrohr Kettenleiter/Raumnetz/Kletternetz an Fertigfundament (Art.-Nr. 15150)**



pro SF	ges.	K&K-Artikel	Bezeichnung
2 x	6 x	3430025	Scheibe Ø13 DIN125 A2
2 x	6 x	3400498	Sechskantschraube M12x 55 DIN931 A2

**1 x SFAS1230003 Kettenleiter 1,60 m an Podestboden-Unterzug**



pro SF	ges.	K&K-Artikel	Bezeichnung
2 x	2 x	3430014	Scheibe Ø10,5 DIN 125 FormB A2
2 x	2 x	3300056	Schraubenkappen-Unterteil M10 P1
2 x	2 x	3300057	Schraubenkappen-Oberteil M10 P2
2 x	2 x	3430048	Sicherheitsmutter M10 DIN985 A2
2 x	2 x	3400416	Flachrundschrube M10 x 65 DIN603 A2

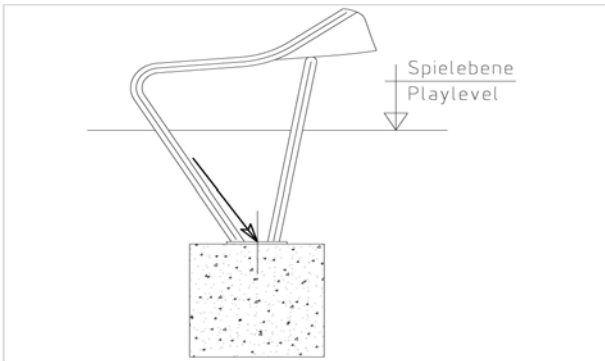
Artikel: **021156701**  
K&K Gerätekombination

Auftrag:

1298806

Ort: BV Beschreibung:

**1 x SFAS1070006 Rutschenauslauf (bis 2,00 m) Steinschraubenmontage**



pro SF	ges.	K&K-Artikel	Bezeichnung
2 x	2 x	1070365	Steinschraubensatz Rutschenauslauf M12 x 160

**8 x SFES1270007 Betonstahl für Rohrstandfüße**



pro SF	ges.	K&K-Artikel	Bezeichnung
1 x	8 x	2130000	Betonstabstahl Ø 10 x 310 DIN 488

**2 x SFWZ0000012 Gleitmetall (Dose à 30 g) mit Pinsel**



pro SF	ges.	K&K-Artikel	Bezeichnung
1 x	2 x	5300039	Gleitmetall Dose à 30 g
1 x	2 x	5200026	Pinsel für Gleitmetall