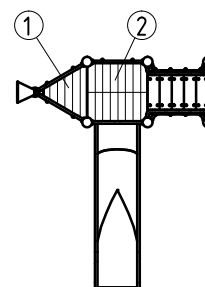


- Gerätestandort unter Berücksichtigung des Platzbedarfs (Aufprallfläche) festlegen. Empfohlene Rutschrichtung: Nord-Ost oder im Halbschatten von Bäumen.
- Bodenaushub für Fundamente nach Zeichnung vornehmen. Bitte beachten Sie: Für eine standsichere Montage werden mittelschwer lösbare Bodenarten vorausgesetzt.
- Ca. 10 cm dicke Grobkiesschicht als Drainschicht zwischen Unterseite der Stahlstandpfosten und der Fundamentsohle einbringen.
- Moniereisen in die vorgesehenen Bohrungen der Stahlstandpfosten einsetzen.
- Standpfosten vom Typ A (s. Fundamentplan) entspr. der Standpfostennummer in die jeweiligen Fundamentlöcher stellen. Die Spielebenenmarkierung (=ALU-Blindniet) entspricht der Einbautiefe. Alle Standpfosten anhand der Spielebenenmarkierung einheitlich in die gleiche Richtung ausrichten (vgl. Detailzeichnung bzw. Fundamentplan).
- Zum Einbauen der vormontierten Bauteile bzw. Einzelteile müssen die Schrauben mit der gelieferten Montagepaste leicht gefettet werden.** Podestböden lt. Tabelle durch die entspr. Bohrung der Befestigungswinkel mit den Standpfosten verschrauben.  
**Erst nach dem Ausrichten alle Schrauben fest anziehen.** Der Rutschenauslauf muss in Rutschrichtung mit 5° Neigung eingebaut sein. Schraubverbindungen s. Detaildarstellungen auf der beigefügten Schraubfallliste.
- Fundamente mit Stampfbeton C20/25 füllen, die Kanten abschrägen, abrunden und mit einem Bodenmaterial abdecken, dessen kritische Fallhöhe größer gleich der maximalen freien Fallhöhe ist (s. EN 1176-1). Die den Auslaufteil der Rutsche umgebende Bodenfläche muss den Anforderungen an eine kritische Fallhöhe von mind. 1000 mm entsprechen (s. EN 1176-3).
- Freigabe zum Spielen erst nach Abbinden der Betonfundamente.
- Alle Schraubverbindungen gemäß Wartungsanleitung nach 4-5 Wochen überprüfen und ggf. fest nachziehen.

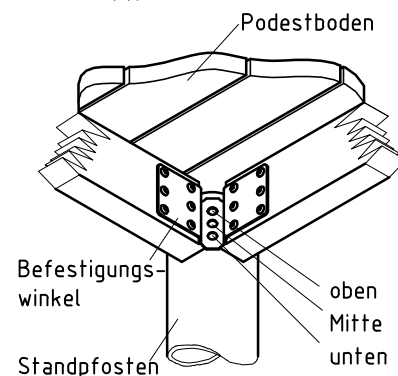
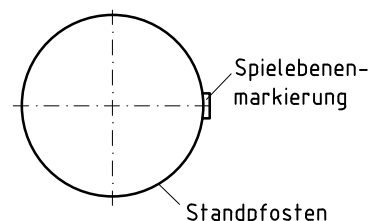
Alle mit dem Gerät gelieferten Spezialwerkzeuge (z.B. Innensechskant-Schlüssel für gesicherte Schrauben etc.) sowie alle gerätespezifischen Unterlagen, die für das Sicherheitsmanagement nach EN 1176-7 wichtig sind oder sein könnten wie z.B. Rechnung, Lieferschein oder Auftragsbestätigung, Montageanleitung und Wartungsanleitung im Original oder in einer Kopie an die zuständigen Stellen weiterleiten.

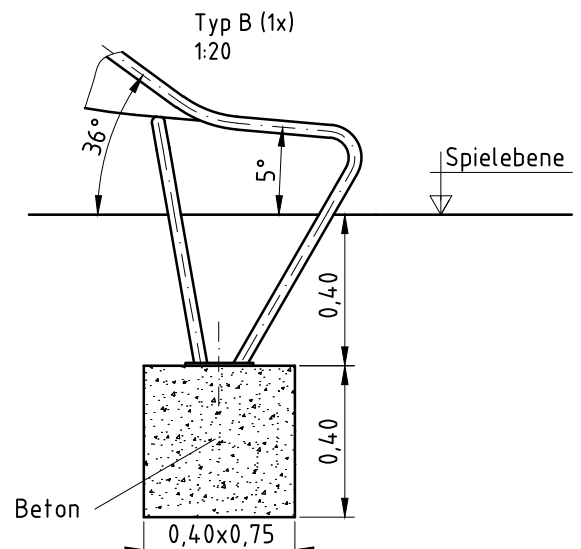
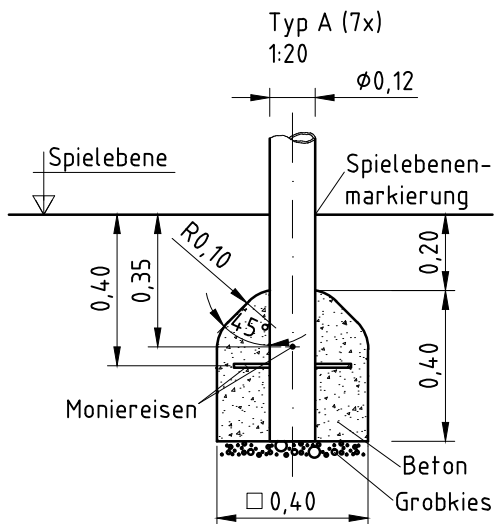
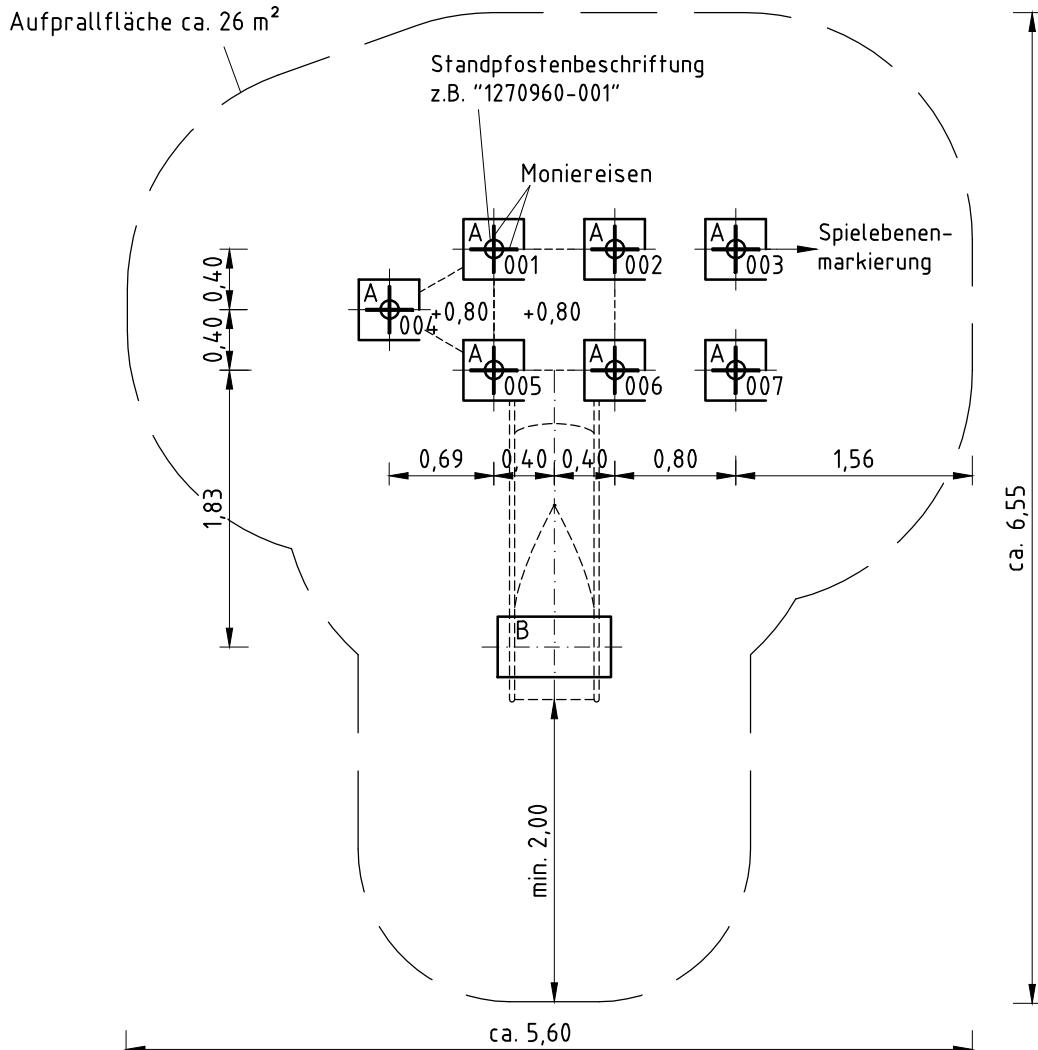
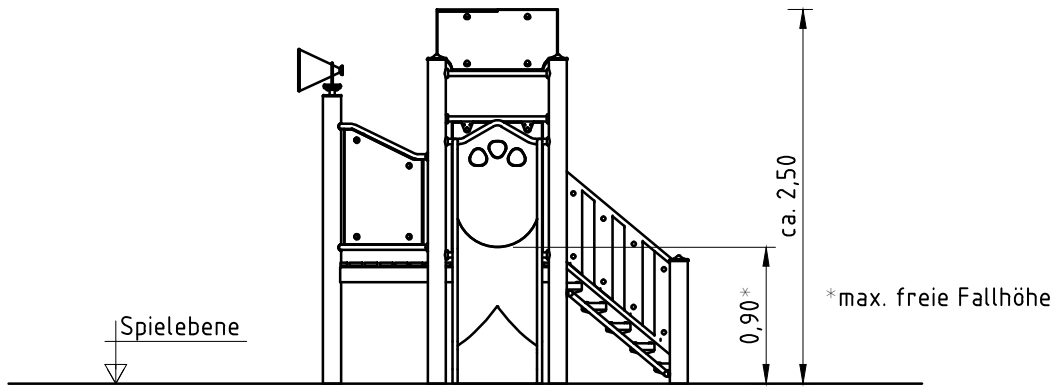
**Vor dem Anziehen der Schraubverbindungen unbedingt alle Anbauteile einsetzen.  
Ein nachträgliches Einsetzen ist NICHT möglich!**

Podestbodenausrichtung/-Nrn.  
1:100

Übersicht Podestbodenbefestigung

Podest-Nr.	Befestigungsbohrung		
	oben	Mitte	unten
1	x		
2			x

Podestbodenbefestigung  
1:10Detail Spielebenenmarkierung  
1:5



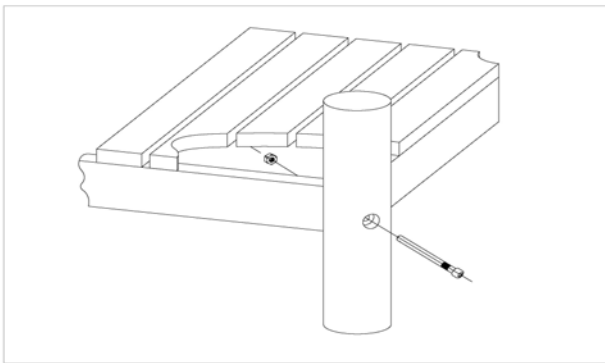
Artikel: **021142502**  
 K&K Gerätekombination  
 Ort:

Auftrag:

1294289

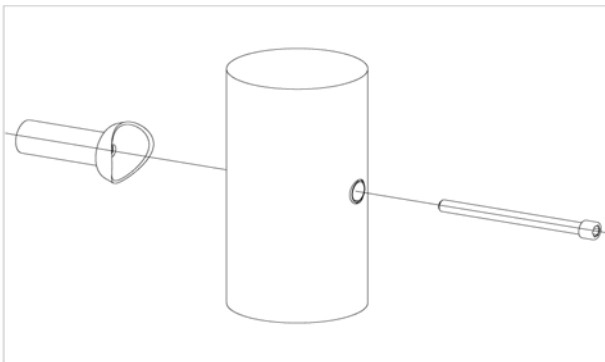
BV Beschreibung:

**7 x SFES1200001 Podestboden an Edelstahlstandpfosten (Mutter podestseitig)**



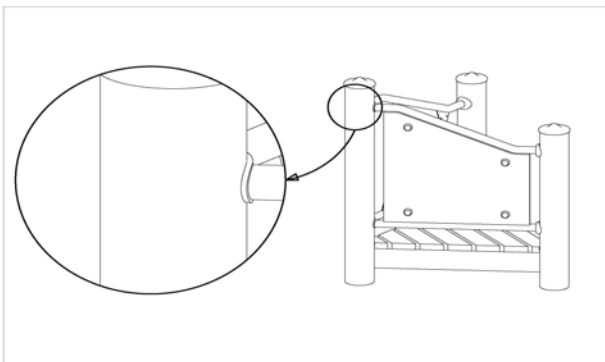
pro SF	ges.	K&K-Artikel	Bezeichnung
1 x	7 x	3430021	Sicherheitsmutter M12 DIN985 A2
1 x	7 x	2030651	Zylinderschraube M12 x 125 mit Stift A2

**28 x SFES1210001 Standardverschraubung Anbauteile Für die Befestigung von ES120-Anbauteilen (außer Podesten) am Standpfosten**



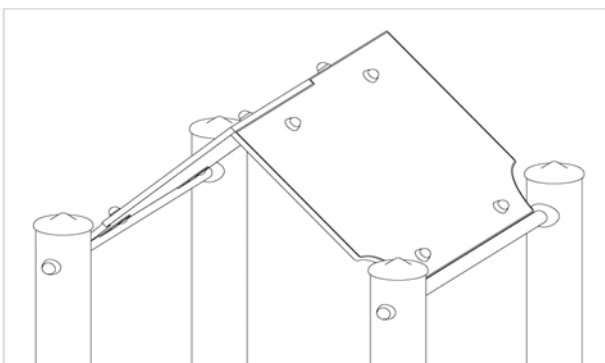
pro SF	ges.	K&K-Artikel	Bezeichnung
1 x	28 x	2030168	Zylinderschraube M12 x 140 mit Stift

**2 x SFES1210002 Doppel-Stufenplattenbrüstung an Edelstahlstandpfosten**



pro SF	ges.	K&K-Artikel	Bezeichnung
1 x	2 x	3430051	Sechskant-Hutmutter M12 DIN986 A2
1 x	2 x	3430025	Scheibe Ø13 DIN125 A2
1 x	2 x	2030169	Zylinderschraube M12 x 130 mit Stift

**1 x SFAS1240002 Satteldach 0,80m x 0,80m HPL-Platten an Doppellaschen (auf Innenseite verschraubt)**

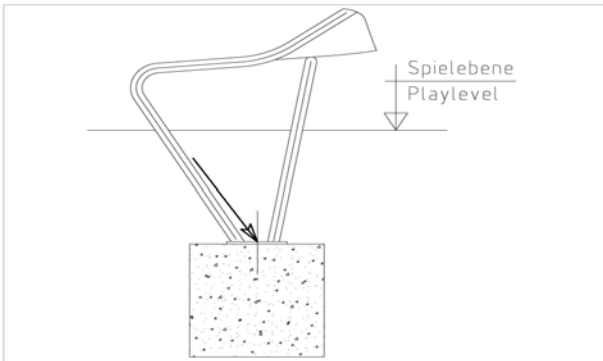


pro SF	ges.	K&K-Artikel	Bezeichnung
4 x	4 x	3400024	Flachrundschrabe M10 x 35 DIN603 A2
4 x	4 x	3430048	Sicherheitsmutter M10 DIN985 A2
4 x	4 x	3300057	Schraubekappen-Oberteil M10 P2
4 x	4 x	3430014	Scheibe Ø10,5 DIN 125 FormB A2
4 x	4 x	3300056	Schraubekappen-Unterteil M10 P1
2 x	2 x	6240003	Doppellasse Satteldach (90°)

**Artikel: 021142502**  
 K&K Gerätekombination

**Auftrag:**

1294289

**Ort:** **BV Beschreibung:**
**1 x SFAS1070006 Rutschenauslauf (bis 2,00 m) Steinschraubenmontage**


pro SF	ges.	K&K-Artikel	Bezeichnung
2 x	2 x	1070365	Steinschraubensatz Rutschenauslauf M12 x 160

**7 x SFES1270001 Betonstahl für Edelstahlstandpfosten**


pro SF	ges.	K&K-Artikel	Bezeichnung
2 x	14 x	2130000	Betonstahl Ø10 x 310 DIN 488

**1 x SFWZ0000009 Steckschlüsseinsatz Innensechskant 10mm 1/2" mit Bohrung für Pin**


pro SF	ges.	K&K-Artikel	Bezeichnung
1 x	1 x	2030170	Steckschlüsseinsatz Innensechskant 10mm 1/2"

**1 x SFWZ0000012 Gleitmetall (Dose à 30 g) mit Pinsel**


pro SF	ges.	K&K-Artikel	Bezeichnung
1 x	1 x	5300039	Gleitmetall Dose à 30 g
1 x	1 x	5200026	Pinsel für Gleitmetall

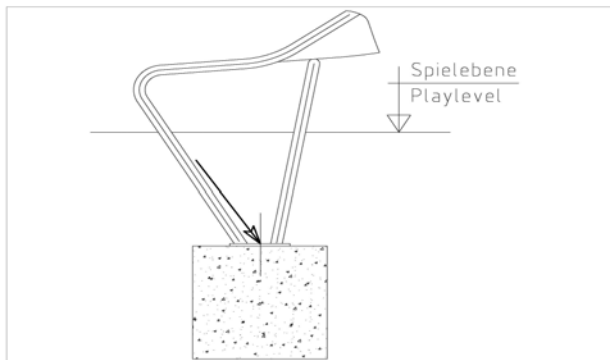
Artikel: **0-21142-502**  
 K&K Gerätekombination  
 Ort:

Auftrag:

1294289

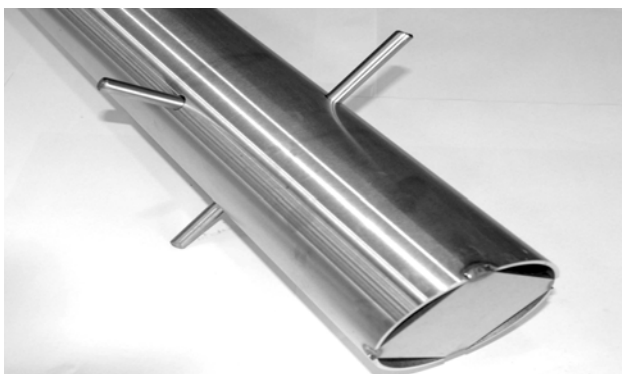
BV Beschreibung:

**1 x SFAS1070006 Rutschenauslauf (bis 2,00 m) Steinschraubenmontage**



pro SF	ges.	K&K-Artikel	Bezeichnung
2 x	2 x	1070365	Steinschraubensatz Rutschenauslauf M12 x 160

**7 x SFES1270001 Betonstahl für Edelstahlstandpfosten**



pro SF	ges.	K&K-Artikel	Bezeichnung
2 x	14 x	2030199	Betonstahl ES120 Ø12x250 1.4301

**1 x SFWZ0000009 Steckschlüsseleinsatz Innensechskant 10mm 1/2" mit Bohrung für Pin**



pro SF	ges.	K&K-Artikel	Bezeichnung
1 x	1 x	2030170	Steckschlüsseleinsatz Innensechskant 10mm 1/2"

**1 x SFWZ0000012 Gleitmetall (Dose à 30 gr.) mit Pinsel**



pro SF	ges.	K&K-Artikel	Bezeichnung
1 x	1 x	5300039	Gleitmetall Dose à 30 gr.
1 x	1 x	5200026	Pinsel für Gleitmetall