

1. Gerätestandort unter Berücksichtigung des Platzbedarfs (Aufprallfläche) festlegen. Empfohlene Rutschrichtung: Nord-Ost oder im Halbschatten von Bäumen.
2. Bodenaushub für Fundamente nach Zeichnung vornehmen. Bitte beachten Sie: Für eine standsichere Montage werden mittelschwer lösbare Bodenarten vorausgesetzt.
3. Ca. 10 cm dicke Grobkiesschicht als Drainschicht zwischen Unterseite der Rohrstandfüße und der Fundamentsohle einbringen.
4. Moniereisen in die vorgesehenen Bohrungen der Rohrstandfüße einsetzen.
5. Standpfosten vom Typ A und B (s. Fundamentplan) entspr. der Standpfostennummer in die jeweiligen Fundamentlöcher stellen. Die Spielebenenmarkierung (=ALU-Blindniet) entspricht der Einbautiefe. Alle Standpfosten anhand der Spielebenenmarkierung einheitlich ausrichten (vgl. Detailzeichnung bzw. Fundamentplan).

6. **Zum Einbauen der vormontierten Bauteile bzw. Einzelteile müssen die Schrauben mit der gelieferten Montagepaste leicht gefettet werden.** Podestböden durch die mittlere Bohrung der Befestigungswinkel mit den Standpfosten verschrauben.

**Erst nach dem Ausrichten alle Schrauben fest anziehen.**

Der Rutschenauslauf muss in Rutschrichtung mit 5° Neigung eingebaut sein.

Schraubverbindungen s. Detaildarstellungen auf der beigefügten Schraubfall-Liste.

Die enthaltenen Schutzkappen eignen sich lediglich zum einmaligen Einbau, daher sollten sie nicht vor dem ersten Wartungstermin eingesetzt werden (vgl. Pkt. 9).

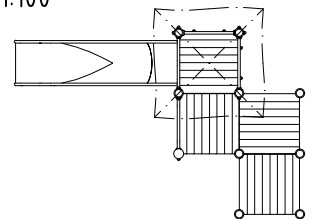
7. Fundamente mit Stampfbeton C20/25 füllen, die Kanten abschrägen, abrunden und mit einem Bodenmaterial abdecken, dessen kritische Fallhöhe größer gleich der maximalen freien Fallhöhe ist (s. EN 1176-1). Die den Auslauftteil der Rutsche umgebende Bodenfläche muss den Anforderungen an eine kritische Fallhöhe von mind. 1000 mm entsprechen (s. EN 1176-3).
8. Freigabe zum Bespielen erst nach Abbinden der Betonfundamente.
9. Alle Schraubverbindungen gemäß Wartungsanleitung nach 4-5 Wochen überprüfen und ggf. fest nachziehen. Anschließend die Schraubenköpfe mit Schutzkappen abdecken; für gesenkte Schraubverbindungen (z.B. Podeste) gilt: Die grauen Schutzkappen in das Senkloch drücken. Für ungesenkte Schraubverbindungen (z.B. Rutsche, Wände) gilt: die roten Schutzkappen-Oberteile auf die Unterteile setzen und (z.B. mit einem Kunststoffhammer) so kräftig einschlagen, dass sie hörbar in die Nut einrasten.

Alle mit dem Gerät gelieferten Spezialwerkzeuge (z.B. Innensechskant-Schlüssel für gesicherte Schrauben etc.) sowie alle gerätespezifischen Unterlagen, die für das Sicherheitsmanagement nach EN 1176-7 wichtig sind oder sein könnten wie z.B. Rechnung, Lieferschein oder Auftragsbestätigung, Montageanleitung und Wartungsanleitung im Original oder in einer Kopie an die zuständigen Stellen weiterleiten.

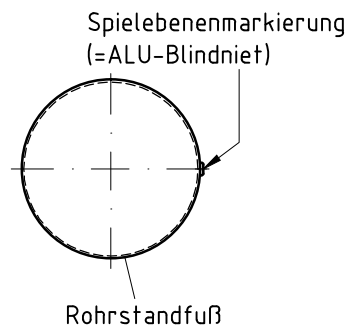
**Vor dem Anziehen der Schraubverbindungen unbedingt alle Anbauteile einsetzen.**

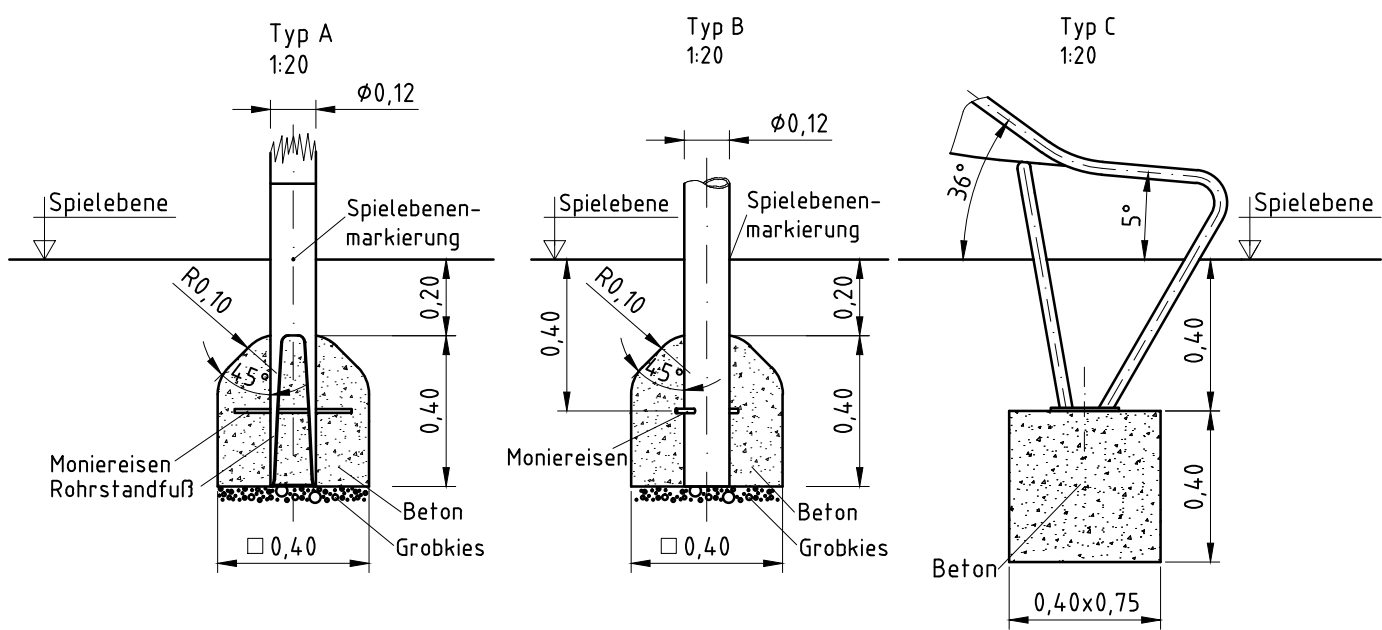
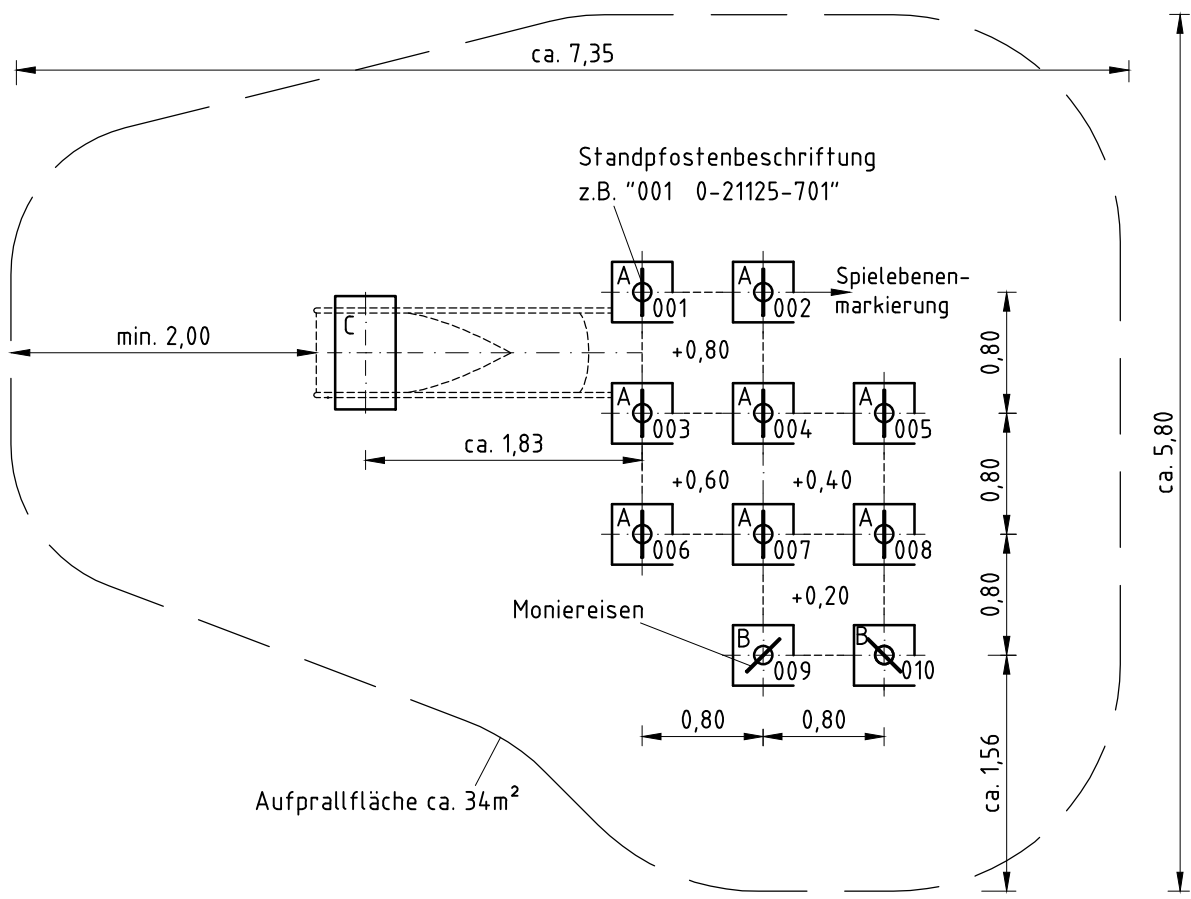
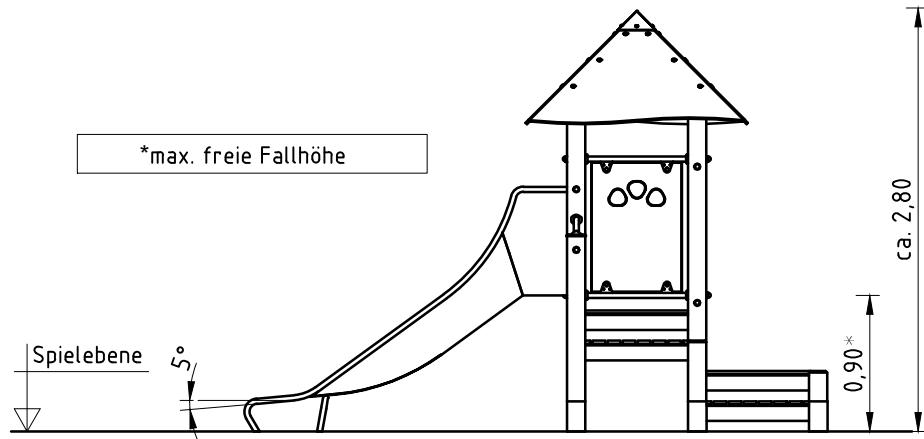
**Ein nachträgliches Einsetzen ist NICHT möglich!**

Podestbodenausrichtung  
1:100



Spielebenenmarkierung  
1:5



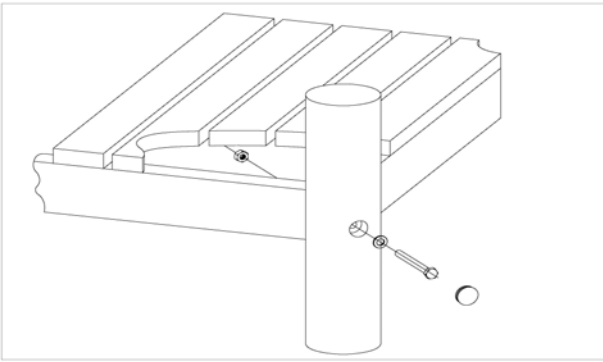


**Artikel: 021125701**  
 K&K Plattformkombination

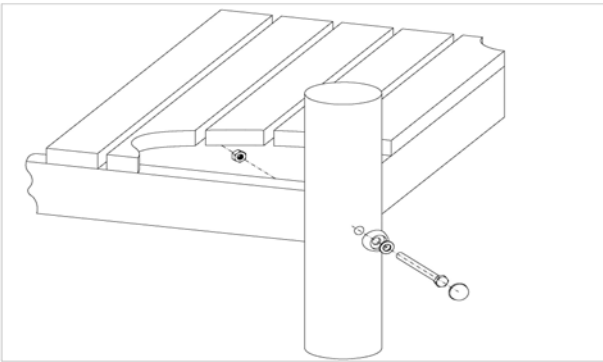
**Auftrag:**

1298800

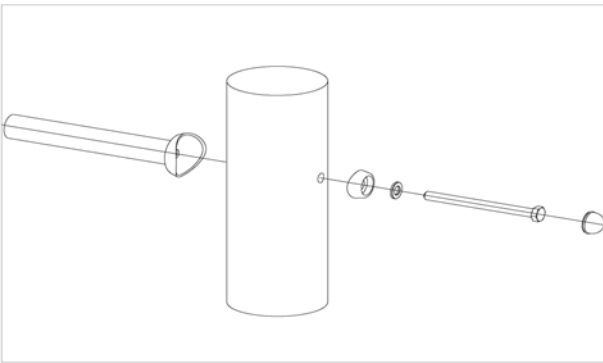
**Ort:** BV Beschreibung:

**12 x SFRS1200001 Podestboden an Robinienstandpfosten (Mutter podestseitig)**


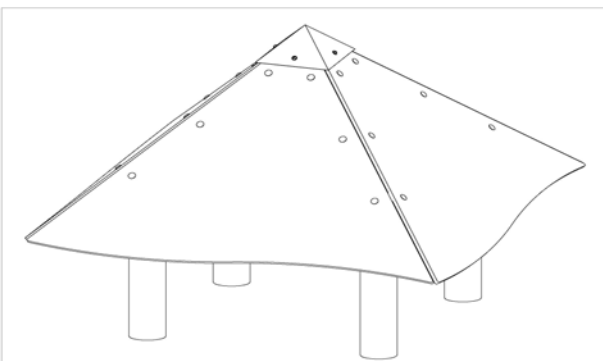
pro SF	ges.	K&K-Artikel	Bezeichnung
1 x	12 x	3400700	Sechskantschraube M12x120 DIN931 A2
1 x	12 x	3300016	Abdeckkappe grau für Bohrlöcher Ø 30-34 mm aus Polyethylen (PE) zum Verschließen von Bohrlöchern
1 x	12 x	3430129	Scheibe Ø 14 DIN1440 A2 1.4301
1 x	12 x	3430021	Sicherheitsmutter M12 DIN985 A2

**4 x SFES1200014 Podestboden an Edelstahlstandpfosten/Rohrstandfuß (Sechskantschraube mit roter Kappe/Mutter podestseitig)**


pro SF	ges.	K&K-Artikel	Bezeichnung
1 x	4 x	3430025	Scheibe Ø13 DIN125 A2
1 x	4 x	3300054	Schraubenkappen-Unterteil gewölbt M12
1 x	4 x	3430021	Sicherheitsmutter M12 DIN985 A2
1 x	4 x	3300055	Schraubenkappen-Oberteil M12 P2
1 x	4 x	3400363	Sechskantschraube M12x150 DIN931 A2

**18 x SFRS1210001 Standardverschraubung Brüstung, Geländer, Rutsche usw. an Robinienstandpfosten (ungesenkte Bohrung)**


pro SF	ges.	K&K-Artikel	Bezeichnung
1 x	18 x	3300054	Schraubenkappen-Unterteil gewölbt M12
1 x	18 x	3300055	Schraubenkappen-Oberteil M12 P2
1 x	18 x	3430025	Scheibe Ø13 DIN125 A2
1 x	18 x	3400702	Sechskantschraube M12x160 DIN931 A2

**1 x SFAS1240007 Zeltdach 4 x 0,80 m mit Dachhaube HPL-Platten an Halterohren und Dachhaube auf HPL-Platten**


pro SF	ges.	K&K-Artikel	Bezeichnung
24 x	24 x	3430014	Scheibe Ø10,5 DIN 125 FormB A2
4 x	4 x	3400673	Linsen-Sicherheitsschraube M8x 20 Resistorx A2
24 x	24 x	3430011	Sechskant-Hutmutter M10 DIN986 1.4301 A2
4 x	4 x	3430102	Scheibe ø 8,4 DIN9021 A2
24 x	24 x	3400138	Flachrundschrabe M10 x 30 DIN603 A2

Artikel: **021125701**

Auftrag:

1298800

K&K Plattformkombination

Ort:

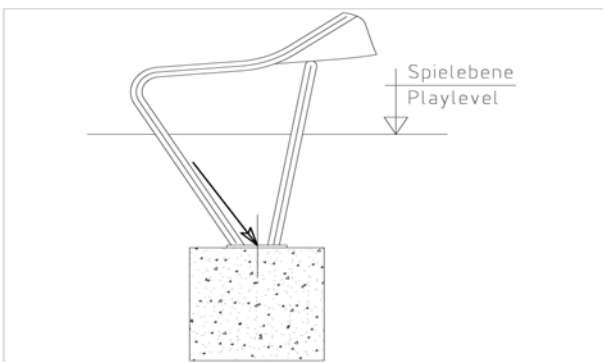
BV Beschreibung:

**1 x SFWZ000001 Winkelschraubendreher Torx T40 mit Bohrung für Pin**

pro SF	ges.	K&K-Artikel	Bezeichnung
1 x	1 x	3490081	Winkelschraubendreher Torx T40



**1 x SFAS1070006 Rutschenauslauf (bis 2,00 m) Steinschraubenmontage**



pro SF	ges.	K&K-Artikel	Bezeichnung
2 x	2 x	1070365	Steinschraubensatz Rutschenauslauf M12 x 160

**8 x SFES1270007 Betonstahl für Rohrstandfüße**



pro SF	ges.	K&K-Artikel	Bezeichnung
1 x	8 x	2130000	Betonstabstahl Ø10 x 310 DIN 488

**2 x SFRS1270002 Betonstahl für Edelstahlstandpfosten**



pro SF	ges.	K&K-Artikel	Bezeichnung
1 x	2 x	2130000	Betonstabstahl Ø10 x 310 DIN 488

Artikel: **021125701**

Auftrag:

1298800

K&K Plattformkombination

Ort:

BV Beschreibung:

**1 x SFWZ0000012 Gleitmetall (Dose à 30 g) mit Pinsel**



pro SF	ges.	K&K-Artikel	Bezeichnung
1 x	1 x	5300039	Gleitmetall Dose à 30 g
1 x	1 x	5200026	Pinsel für Gleitmetall