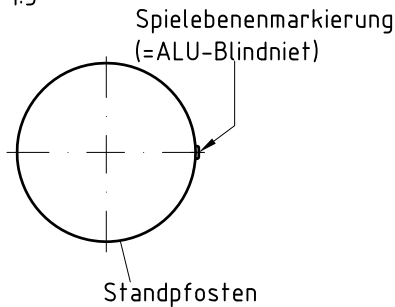
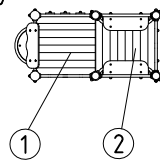
Spielebenenmarkierung
1:5Podestbodenausrichtung
1:100

Übersicht Podestbodenbefestigung

Podest-Nr.	Befestigungsbohrung		
	Oben	Mitte	Unten
1	x		
2		x	

- Gerätstandort unter Berücksichtigung des Platzbedarfs (Aufprallfläche) festlegen.
- Bodenaushub für Fundamente nach Zeichnung vornehmen. Bitte beachten Sie: Für eine standsichere Montage werden mittelschwer lösbare Bodenarten vorausgesetzt.
- Ca. 10 cm dicke Grobkiesschicht als Drainschicht zwischen Unterseite der Stahlstandpfosten und der Fundamentsohle einbringen.
- Moniereisen in die vorgesehenen Bohrungen der Stahlstandpfosten einsetzen.
- Standpfosten vom Typ A (s. Fundamentplan) entspr. der Standpfostennummer in die jeweiligen Fundamentlöcher stellen. Die Spielebenenmarkierung (=ALU-Blindniet) entspricht der Einbautiefe. Alle Standpfosten anhand der Spielebenenmarkierung einheitlich in die gleiche Richtung ausrichten (vgl. Detailzeichnung bzw. Fundamentplan).

6. Zum Einbauen der vormontierten Bauteile bzw. Einzelteile müssen die Schrauben mit der gelieferten Montagepaste leicht gefettet werden.

Podestböden lt. Tabelle durch die entspr. Bohrung der Befestigungswinkel mit den Standpfosten verschrauben.

Erst nach dem Ausrichten alle Schrauben fest anziehen.

Schraubverbindungen s. Detaildarstellungen auf der beigefügten Schraubfallliste.

- Fundamente mit Stampfbeton C20/25 füllen, die Kanten abschrägen, abrunden und mit einem Bodenmaterial abdecken, dessen kritische Fallhöhe größer gleich der maximalen freien Fallhöhe ist (s. DIN EN 1176-1).
- Freigabe zum Spielen erst nach Abbinden der Betonfundamente.
- Alle Schraubverbindungen gemäß Wartungsanleitung nach 4-5 Wochen überprüfen und ggf. fest nachziehen.

Alle mit dem Gerät gelieferten Spezialwerkzeuge (z.B. Innensechskant-Schlüssel für gesicherte Schrauben etc.) sowie alle gerätespezifischen Unterlagen, die für das Sicherheitsmanagement nach DIN EN 1176-7 wichtig sind oder sein könnten wie z.B. Rechnung, Lieferschein oder Auftragsbestätigung, Montageanleitung und Wartungsanleitung im Original oder in einer Kopie an die zuständigen Stellen weiterleiten.

**Vor dem Anziehen der Schraubverbindungen unbedingt alle Anbauteile (Brüstungen, Dach etc.) einsetzen.
Ein nachträgliches Einsetzen ist NICHT möglich!**

Artikel: **0-20302-500**

Auftrag:

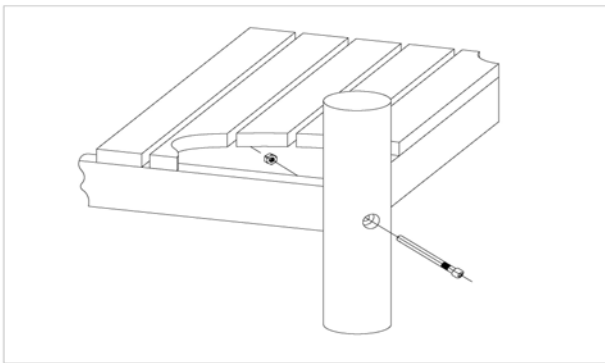
1291992

K&K Drugstore

Ort:

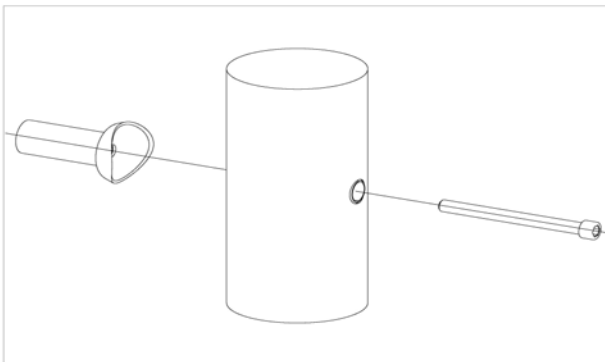
BV Beschreibung:

8 x SFES1200001 Podestboden an Edelstahlstandpfosten (Mutter podestseitig)



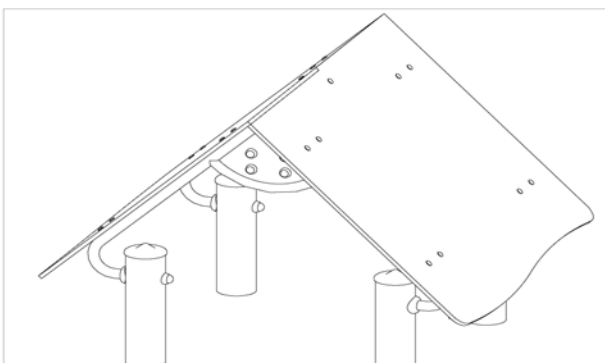
pro SF	ges.	K&K-Artikel	Bezeichnung
1 x	8 x	3430021	Sicherheitsmutter M12 DIN985 A2
1 x	8 x	2030651	Zylinderschraube M12 x 125 mit Stift A2 Für die Befestigung von ES120-Podesten an ES-Standpfosten (blaue Farbmarkierung)

32 x SFES1210001 Standardverschraubung Anbauteile Für die Befestigung von ES120-Anbauteilen (außer Podesten) am Standpfosten



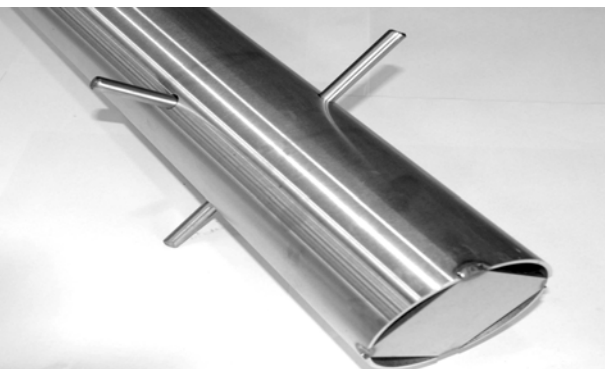
pro SF	ges.	K&K-Artikel	Bezeichnung
1 x	32 x	2030168	Zylinderschraube M12 x 140 mit Stift Für die Befestigung von ES120-Anbauteilen (außer Podesten) am Standpfosten

1 x SFAS1240003 Giebeldach 0,80 m x 0,80 m HPL-Platten an Halterohren und innen verschraubtem Haltewinkel



pro SF	ges.	K&K-Artikel	Bezeichnung
18 x	18 x	3430011	Sechskant-Hutmutter M10 DIN986 A2
18 x	18 x	3430014	Scheibe ø 10,5 DIN 125 FormB A2
1 x	1 x	6240001	Ecklasche Giebeldach 90°
18 x	18 x	3400138	Flachrundschrube M10 x 30 DIN603 A2

6 x SFES1270001 Betonstahl für Edelstahlstandpfosten



pro SF	ges.	K&K-Artikel	Bezeichnung
2 x	12 x	2030199	Betonstahl ES120 Ø12x250 1.4301

Artikel: **0-20302-500**

Auftrag:

1291992

K&K Drugstore

Ort:

BV Beschreibung:

1 x SFWZ0000009 Steckschlüsseinsatz Innensechskant 10mm 1/2" mit Bohrung für Pin



pro SF	ges.	K&K-Artikel	Bezeichnung
1 x	1 x	2030170	Steckschlüsseinsatz Innensechskant 10mm 1/2"

1 x SFWZ0000012 Gleitmetall (Dose à 30 gr.) mit Pinsel



pro SF	ges.	K&K-Artikel	Bezeichnung
1 x	1 x	5300039	Gleitmetall Dose à 30 gr.
1 x	1 x	5200026	Pinsel für Gleitmetall