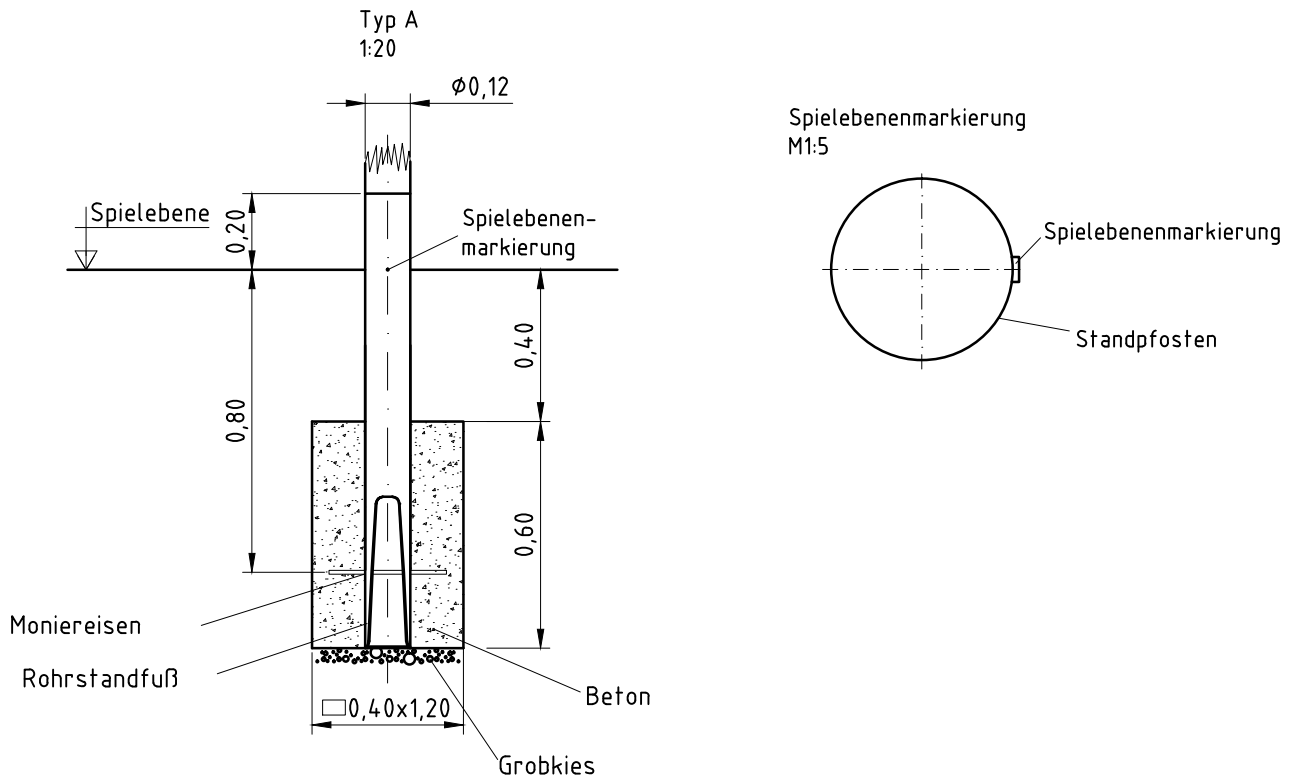
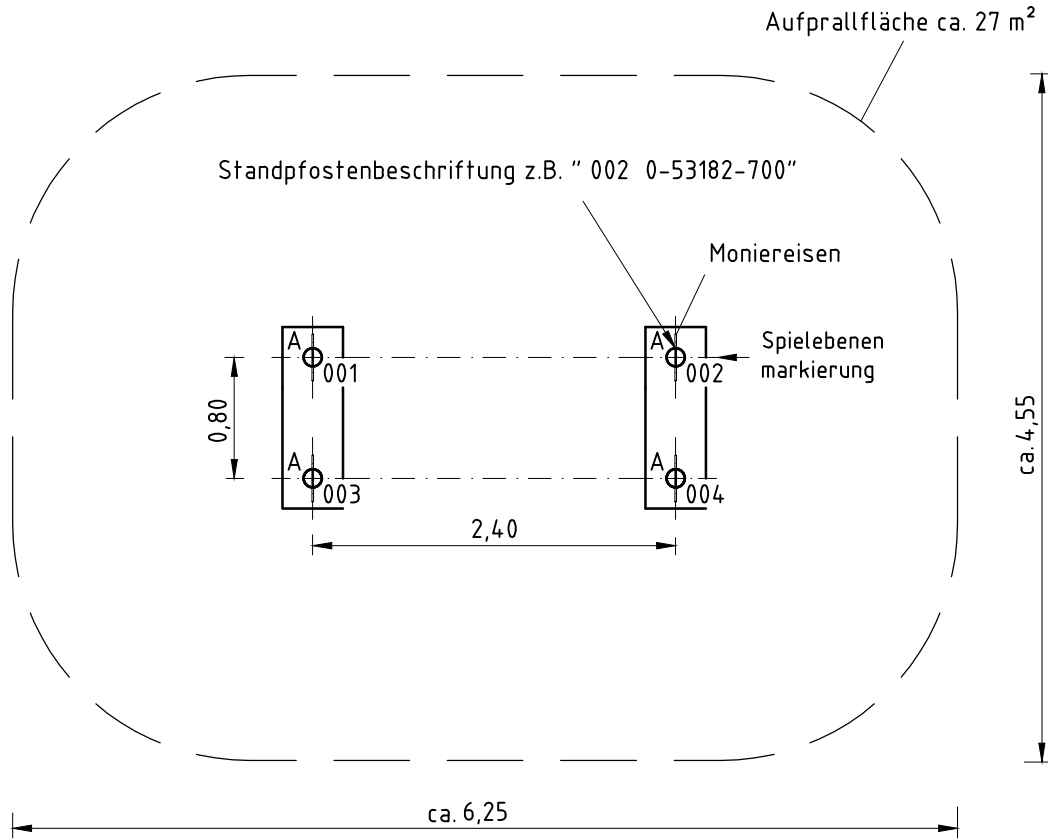
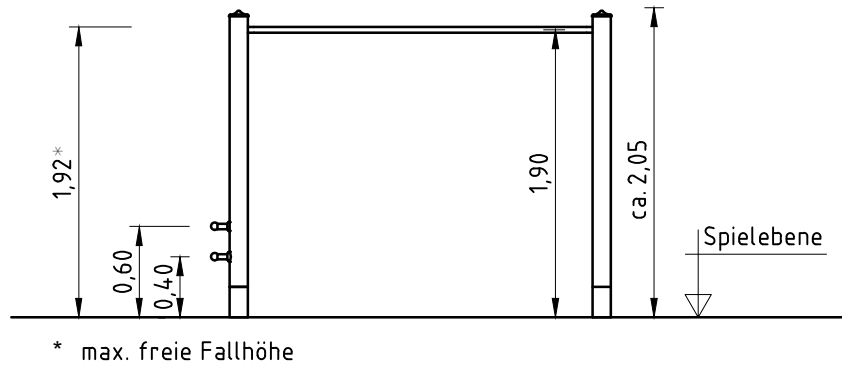


1. Gerätestandort unter Berücksichtigung des Platzbedarfs (Aufprallfläche) festlegen.
2. Bodenaushub für Fundamente nach Zeichnung vornehmen. Bitte beachten Sie: Für eine standsichere Montage werden mittelschwer lösbare Bodenarten vorausgesetzt.
3. Ca. 10 cm dicke Grobkiesschicht als Drainschicht zwischen Unterseite der Rohrstandfüße und der Fundamentsohle einbringen.
4. Moniereisen in die vorgesehenen Bohrungen der Rohrstandfüße einsetzen.
5. Standpfosten vom Typ A (s. Fundamentplan) entspr. der Standpfostennummer in die jeweiligen Fundamentlöcher stellen. Die Spielebenenmarkierung (=ALU-Blindniet) entspricht der Einbautiefe. Alle Standpfosten anhand der Spielebenenmarkierung einheitlich ausrichten (vgl. Detailzeichnung bzw. Fundamentplan).
- 6. Zum Einbauen der vormontierten Bauteile bzw. Einzelteile müssen die Schrauben mit der gelieferten Montagepaste leicht gefettet werden. Erst nach dem Ausrichten alle Schrauben fest anziehen.**  
Schraubverbindungen s. Detaildarstellungen auf der beigefügten Schraubfallliste.
7. Fundamente mit Stampfbeton C20/25 füllen, die Kanten abrunden und mit einem Bodenmaterial abdecken, dessen kritische Fallhöhe größer gleich der maximalen freien Fallhöhe ist (s. EN 1176-1).
8. Freigabe zum Bespielen erst nach Abbinden der Betonfundamente.
9. Alle Schraubverbindungen gemäß Wartungsanleitung nach 4-5 Wochen überprüfen und ggf. fest nachziehen. Anschließend die Schraubenköpfe mit grauen Schutzkappen abdecken.

Alle mit dem Gerät gelieferten Spezialwerkzeuge (z.B. Innensechskant-Schlüssel für gesicherte Schrauben etc.) sowie alle gerätespezifischen Unterlagen, die für das Sicherheitsmanagement nach EN 1176-7 wichtig sind oder sein könnten wie z.B. Rechnung, Lieferschein oder Auftragsbestätigung, Montageanleitung und Wartungsanleitung im Original oder in einer Kopie an die zuständigen Stellen weiterleiten.

**Vor dem Anziehen der Schraubverbindungen unbedingt alle Anbauteile einsetzen.  
Ein nachträgliches Einsetzen ist NICHT möglich!**



Artikel: **0-53182-700**

Auftrag:

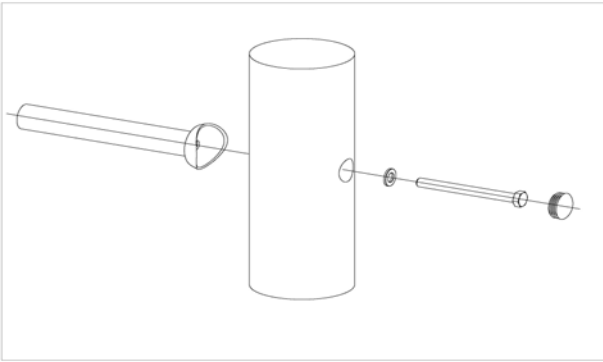
1298990

K&K Hangleiter (mit Aufstiegshilfe)

Ort:

BV Beschreibung:

**6 x SFRS1230004 Standardverschraubung Kletterstange, Rampe usw. an Robinienstandpfosten (gesenkte Bohrung)**



pro SF	ges.	K&K-Artikel	Bezeichnung
1 x	6 x	3300016	Abdeckkappe grau für Bohrlöcher Ø 30-34mm aus Polyethylen (PE) zum Verschließen von Bohrlöchern
1 x	6 x	3430129	Scheibe Ø 14 DIN1440 A2
1 x	6 x	3400701	Sechskantschraube M12x130 DIN931 A2

**4 x SFES1270007 Betonstahl für Rohrstandfüße**



pro SF	ges.	K&K-Artikel	Bezeichnung
1 x	4 x	2130000	Betonstabstahl Ø 10 x 310 DIN 488

**1 x SFWZ0000014 Gleitmetall Beutel (4 gr.)**



pro SF	ges.	K&K-Artikel	Bezeichnung
1 x	1 x	5300024	Metaflux-Gleitmetall 4 gr.