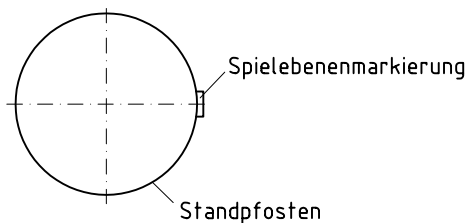
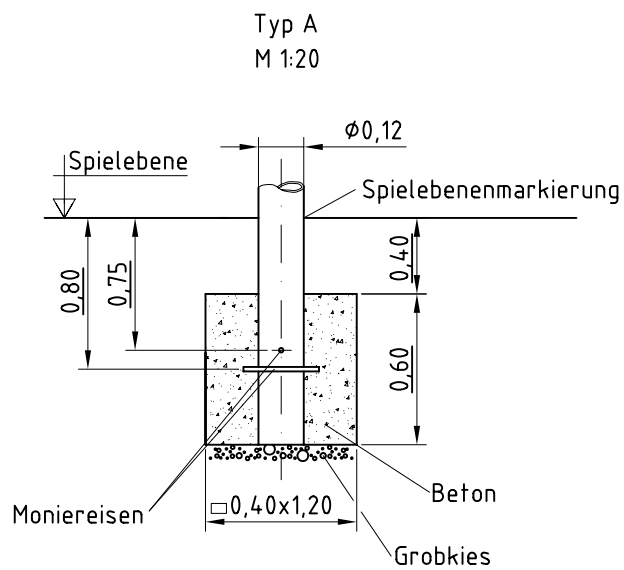
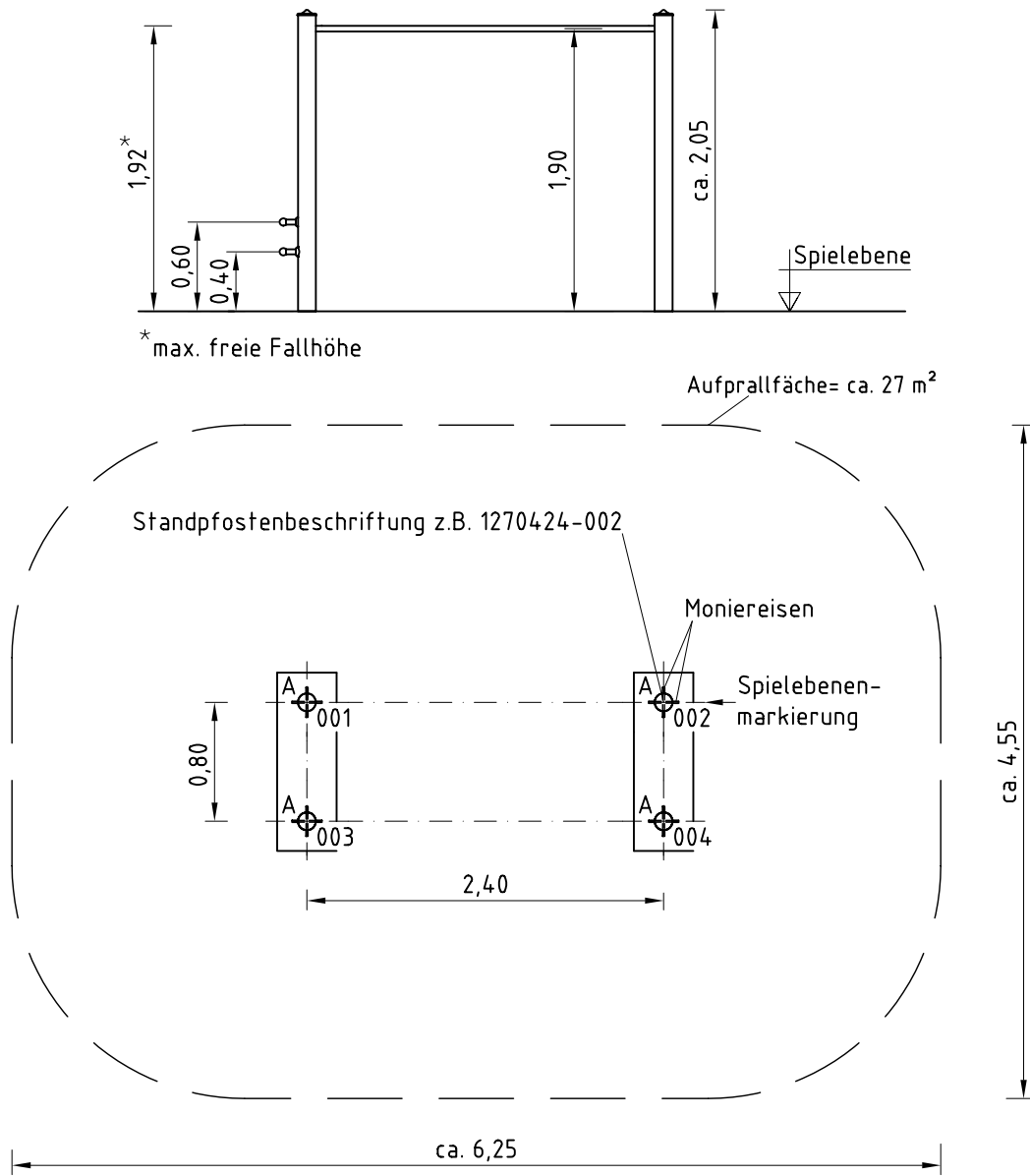


1. Gerätestandort unter Berücksichtigung des Platzbedarfs (Aufprallfläche) festlegen.
2. Bodenaushub für Fundamente nach Zeichnung vornehmen. Bitte beachten Sie: Für eine standsichere Montage werden mittelschwer lösbare Bodenarten vorausgesetzt.
3. Ca. 10 cm dicke Grobkiesschicht als Drainschicht zwischen Unterseite der Stahlstandpfosten und der Fundamentsohle einbringen.
4. Standpfosten entsprechend der Standpfostennummer (z.B. 1270424-002) in die jeweiligen Fundamentlöcher stellen. Spielebenenmarkierung (= Alu-Niet) entspricht Einbautiefe der Standpfosten. Ausrichtung der Standpfosten mit Unterstützung der Spielebenenmarkierung vornehmen vgl. Detailzeichnung bzw. im Fundamentplan. Zur Spielgerätemontage müssen die Spielebenenmarkierungen aller Standpfosten in die gleiche Richtung zeigen.
5. **Zum Einbauen der vormontierten Bauteile bzw. Einzelteile müssen die Schrauben mit der gelieferten Montagepaste gefettet werden. Erst nach dem Ausrichten alle Schrauben fest anziehen. Schraubverbindungen s. Detaildarstellung auf der beigefügten Schraubfallliste.**
6. Fundamente mit Stampfbeton C20/25 ausgießen, die Kanten abrunden und mit einem Bodenmaterial abdecken, dessen kritische Fallhöhe größer gleich der maximalen freien Fallhöhe ist (s. EN 1176-1).
7. Freigabe zum Spielen erst nach Abbinden der Betonfundamente.
8. Alle Schraubverbindungen gemäß Wartungsanleitung nach 4-5 Wochen überprüfen und ggf. fest nachziehen.

Alle mit dem Gerät gelieferten Spezialwerkzeuge (z.B. Innensechskant-Schlüssel für gesicherte Schrauben etc.) sowie alle gerätespezifischen Unterlagen, die für das Sicherheitsmanagement nach DIN EN 1176-7 wichtig sind oder sein könnten wie z.B. Rechnung, Lieferschein oder Auftragsbestätigung, Montageanleitung und Wartungsanleitung im Original oder in einer Kopie an die zuständigen Stellen weiterleiten.

Spielebenenmarkierung
M 1:5

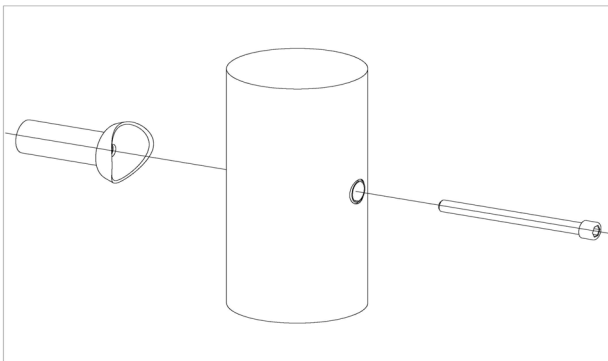




Artikel: **0-53182-500**
 K&K Hängelleiter (mit Aufstiegshilfe)
 Ort: BV Beschreibung:

Auftrag: 1292476

6 x SFES1210001 Standardverschraubung Anbauteile
Für die Befestigung von ES120-Anbauteilen (außer Podeste) am Standpfosten



pro SF	ges.	K&K-Artikel	Bezeichnung
1 x	6 x	2030168	Zylinderschraube M12 x 140 mit Stift Für die Befestigung von ES120-Anbauteilen (außer Podeste) am Standpfosten

4 x SFES1270001 Betonstahl für Edelstahlstandpfosten



pro SF	ges.	K&K-Artikel	Bezeichnung
2 x	8 x	2030199	Betonstahl ES120 Ø12x250 1.4301

1 x SFWZ0000009 Steckschlüsseinsatz Innensechskant 10mm 1/2"
mit Bohrung für Pin



pro SF	ges.	K&K-Artikel	Bezeichnung
1 x	1 x	2030170	Steckschlüsseinsatz Innensechskant 10mm 1/2"

1 x SFWZ0000014 Gleitmetall Beutel (4 gr.)



pro SF	ges.	K&K-Artikel	Bezeichnung
1 x	1 x	5300024	Metaflux-Gleitmetall 4 gr.