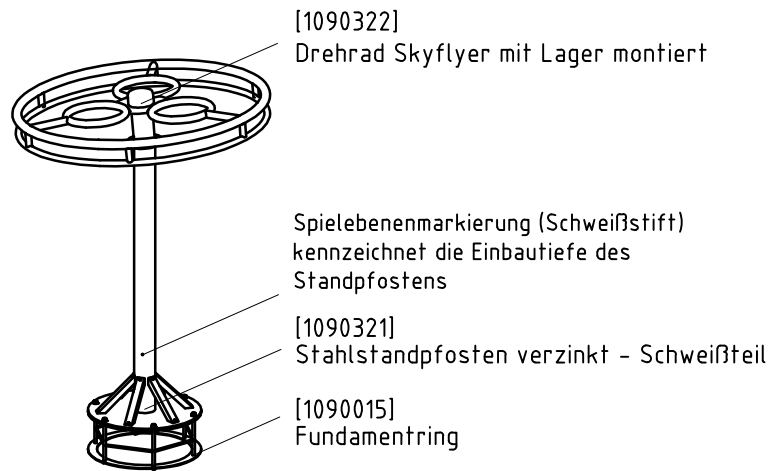


Räumliche Ansicht

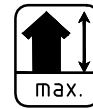


Montageanweisungen

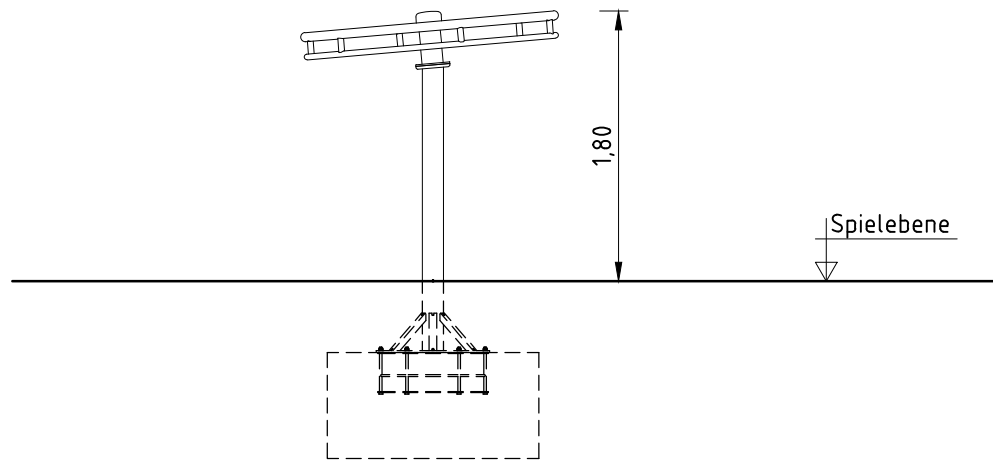
1. Gerätestandort unter Berücksichtigung der Aufprallfläche (Freiraum/Fallraum) festlegen.
2. Bodenaushub für Fundament nach Zeichnung vornehmen.
Bitte beachten Sie: Für eine standsichere Montage werden mittelschwer lösbare Bodenarten vorausgesetzt.
3. Fundament mit Stampfbeton C20/25 herstellen, Fundamentring entsprechend der Zeichnung **höhengleich mit Oberkante Fundament** (siehe Detail) in Beton einsetzen und mit Wasserwaage ausrichten.
4. Nach Abbinden des Betons Standpfosten mit dem Fundamentring verschrauben: Fußflansch - Unterlegscheibe - Selbstsichernde Mutter M16. Die Spielebenenmarkierung (Schweißstift) entspricht der Einbautiefe. (Befestigungsmaterial ist werkseitig am Fundamentring vormontiert).
5. Das vormontierte Drehrad auf dem Standpfosten befestigen (siehe Detail).
6. Aufgrund der erzwungenen Bewegung muss die Aufprallfläche in jedem Fall mit stoßdämpfendem Bodenmaterial abgedeckt werden, das den Anforderungen an eine kritische Fallhöhe von mind. 1000 mm entspricht (s. EN 1176-5).
7. Alle Schraubverbindungen gemäß Wartungsanleitung nach 4-5 Wochen überprüfen und ggf. fest nachziehen.

Alle mit dem Gerät gelieferten Spezialwerkzeuge (z.B. Innensechskant-Schlüssel für gesicherte Schrauben etc.) sowie alle gerätespezifischen Unterlagen, die für das Sicherheitsmanagement nach EN 1176-7, Punkt 8, wichtig sind oder sein könnten wie z.B. Rechnung, Lieferschein oder Auftragsbestätigung, Montageanleitung und Wartungsanleitung im Original oder in einer Kopie an die zuständigen Stellen weiterleiten.

Vorderansicht



Kennzeichnung der Maßangabe für die maximale Gerätehöhe



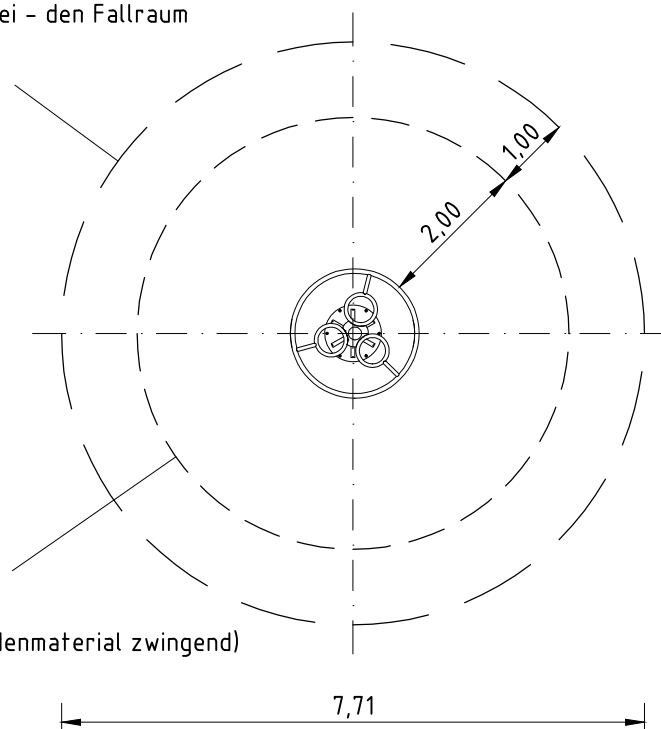
maximale freie Fallhöhe: 0,15 m

Draufsicht & Aufprallfläche

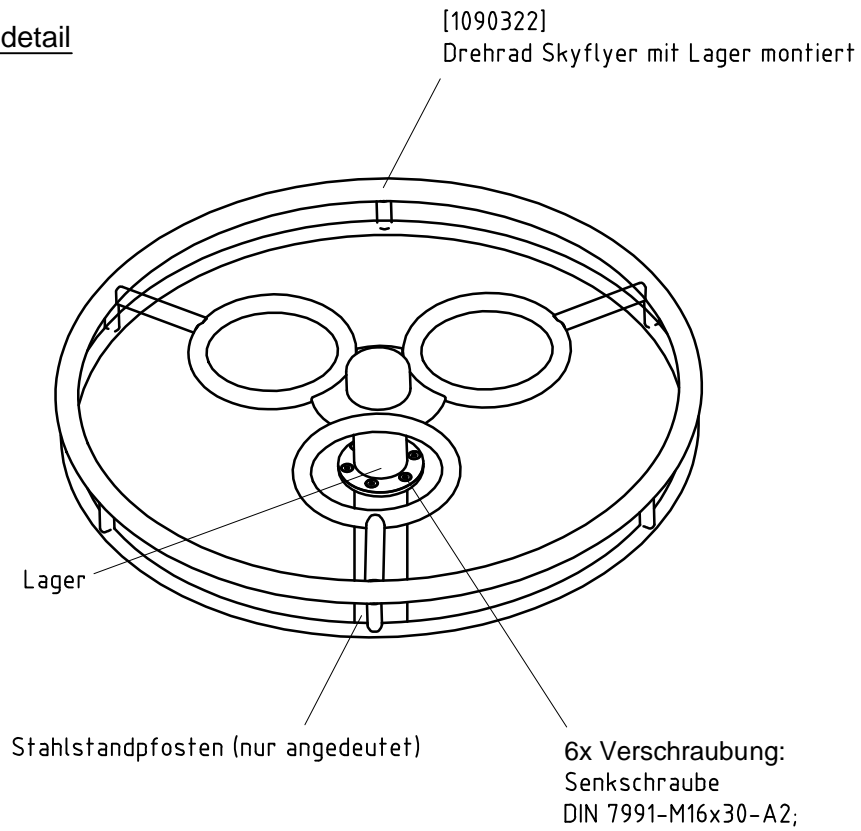
Mindestraum 47 m²
(darin 1 m hindernisfrei - den Fallraum umlaufend)

1:100

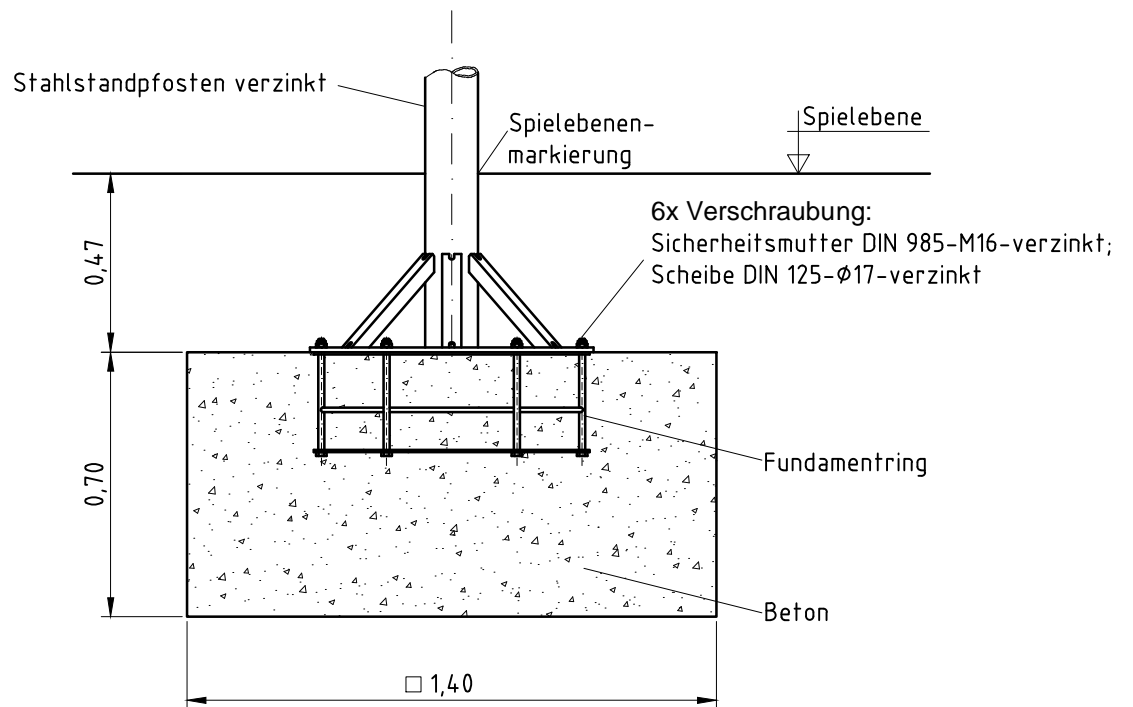
Aufprallfläche 25 m²
(stoßdämpfendes Bodenmaterial zwingend)



Montagedetail



Fundamentdetails



Fundament (bauseits)
1x 1,40 x 1,40 x 0,70 m

Betonbedarf (ca.)
1,4 m³