

1. Gerätestandort unter Berücksichtigung des Platzbedarfs (Aufprallfläche) festlegen. Empfohlene Rutschrichtung: Nord-Ost oder im Halbschatten von Bäumen.
2. Bodenaushub für Fundamente nach Zeichnung vornehmen. Bitte beachten Sie: Für eine standsichere Montage werden mittelschwer lösbare Bodenarten vorausgesetzt.
3. Ca. 10 cm dicke Grobkiesschicht als Drainschicht zwischen Unterseite der Rohrstandfüße und der Fundamentsohle einbringen.
4. Moniereisen in die vorgesehenen Bohrungen der Rohrstandfüße einsetzen.
5. Standpfosten vom Typ A (s. Fundamentplan) entspr. der Standpfostennummer in das jeweilige Fundamentloch stellen. Die Spielebenenmarkierung (=ALU-Blindniet) entspricht der Einbautiefe. Alle Standpfosten anhand der Spielebenenmarkierung einheitlich in die gleiche Richtung ausrichten (vgl. Detailzeichnung bzw. Fundamentplan).

**Zum Einbauen der vormontierten Bauteile bzw. Einzelteile müssen die Schrauben mit der gelieferten Montagepaste leicht gefettet werden.**

Podestboden durch die mittlere Bohrung des Befestigungswinkels mit dem Standpfosten verschrauben. **Erst nach dem Ausrichten alle Schrauben fest anziehen.** Der Rutschenauslauf muss in Rutschrichtung mit 5° Neigung eingebaut sein.

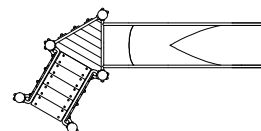
Schraubverbindungen s. Detaildarstellungen auf der beigefügten Schraubfallliste. Die enthaltenen roten Schutzkappen eignen sich lediglich zum einmaligen Einbau, daher sollten sie, wie in Pkt. 8 beschrieben, nicht vor dem ersten Wartungstermin eingesetzt werden.

6. Fundamente mit Stampfbeton C20/25 füllen, die Kanten abschrägen, abrunden und mit einem Bodenmaterial abdecken, dessen kritische Fallhöhe größer gleich der maximalen freien Fallhöhe ist (s. EN 1176-1). Die den Auslaufteil der Rutsche umgebende Bodenfläche muss den Anforderungen an eine kritische Fallhöhe von mind. 1000 mm entsprechen (s. EN 1176-3).
7. Freigabe zum Bespielen erst nach Abbinden der Betonfundamente.
8. Alle Schraubverbindungen gemäß Wartungsanleitung nach 4-5 Wochen überprüfen und ggf. fest nachziehen. Anschließend die Schraubenköpfe mit den roten Schutzkappen abdecken; diese dazu auf das Unterteil setzen und (z.B. mit einem Kunststoffhammer) so kräftig einschlagen, dass sie hörbar in die Nut einrasten.

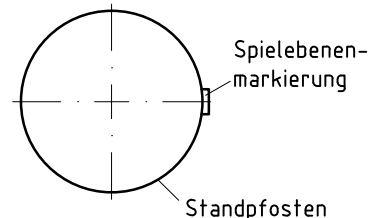
Alle mit dem Gerät gelieferten Spezialwerkzeuge (z.B. Innensechskant-Schlüssel für gesicherte Schrauben etc.) sowie alle gerätespezifischen Unterlagen, die für das Sicherheitsmanagement nach EN 1176-7 wichtig sind oder sein könnten wie z.B. Rechnung, Lieferschein oder Auftragsbestätigung, Montageanleitung und Wartungsanleitung im Original oder in einer Kopie an die zuständigen Stellen weiterleiten.

**Vor dem Anziehen der Schraubverbindungen sind unbedingt alle Anbauteile (Sitzbank, Dach etc.) einzusetzen. Ein nachträgliches Einsetzen ist NICHT möglich !**

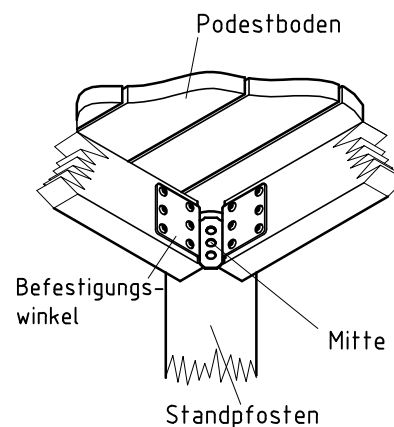
Podestbodenausrichtung  
M 1:100

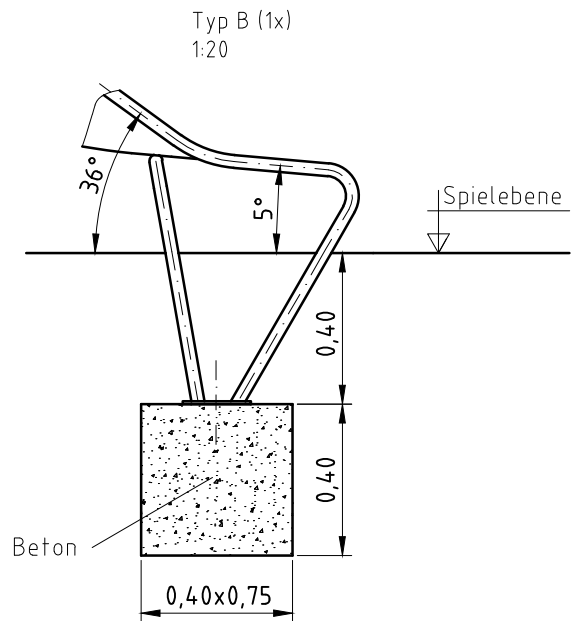
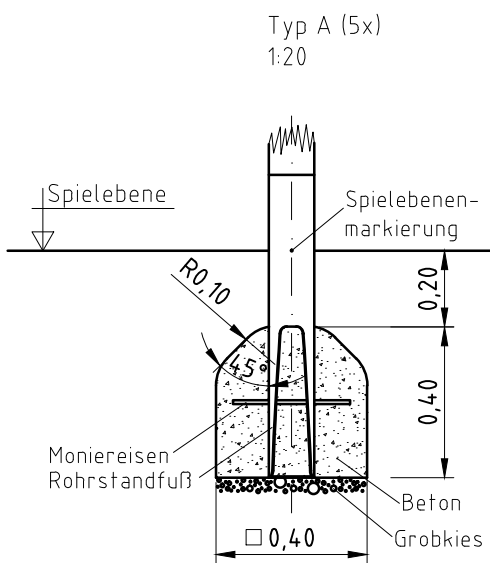
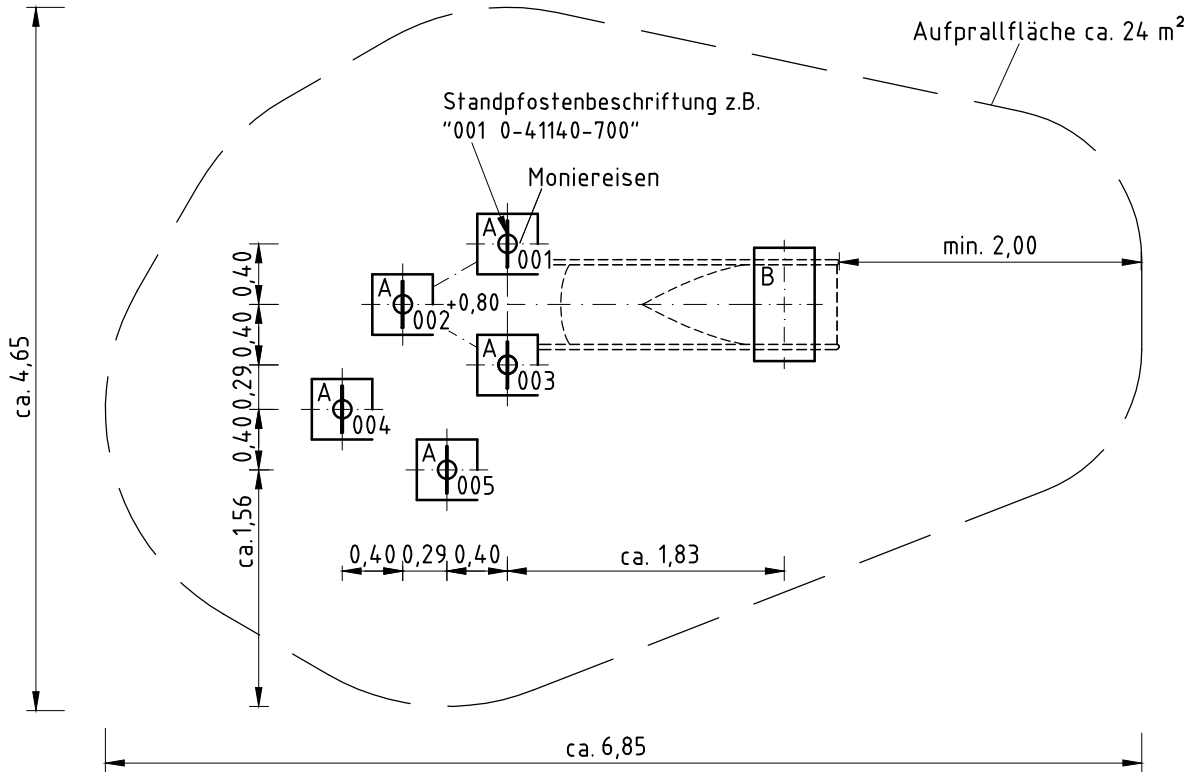
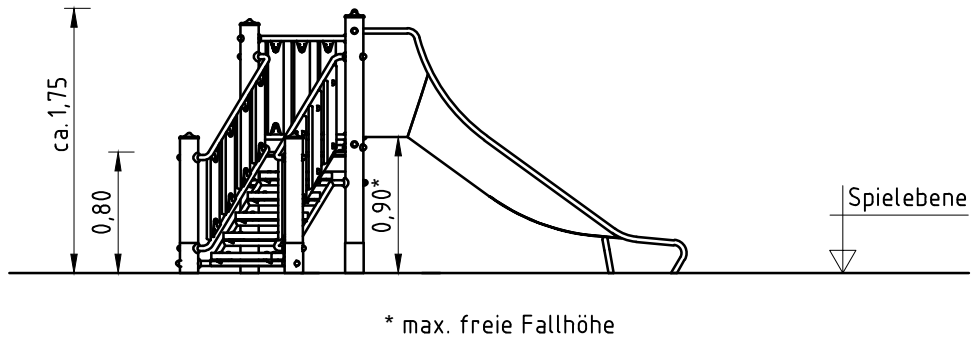


Detail Spielebenenmarkierung  
M 1:5



Podestbodenbefestigung  
M 1:10





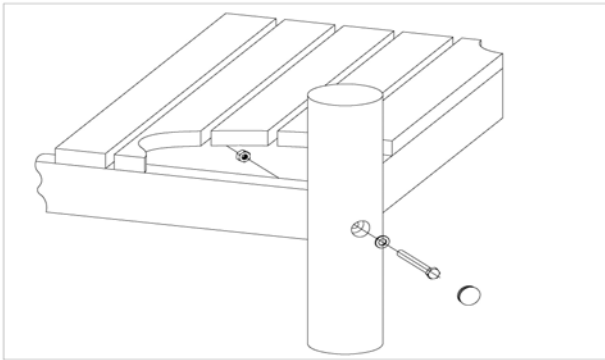
Artikel: **0-41140-700**  
 K&K Kombirutsche 0,80  
 Ort:

Auftrag:

1299090

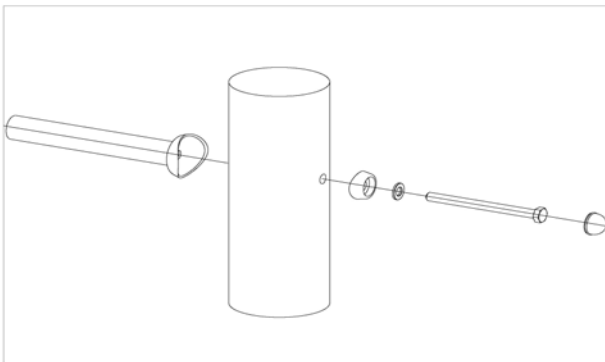
BV Beschreibung:

**3 x SFRS1200001 Podestboden an Robinienstandpfosten (Mutter podestseitig)**



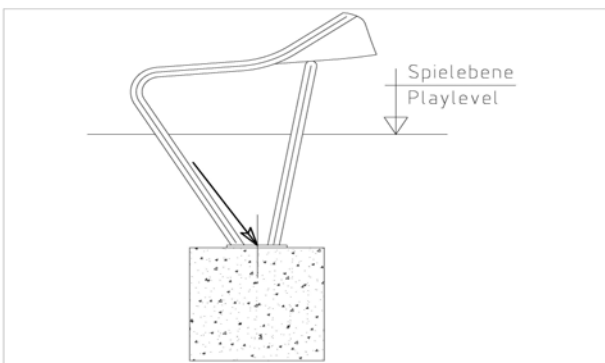
pro SF	ges.	K&K-Artikel	Bezeichnung
1 x	3 x	3400700	Sechskantschraube M12x120 DIN931 A2
1 x	3 x	3300016	Abdeckkappe grau für Bohrlöcher Ø 30-34 mm aus Polyethylen (PE) zum Verschließen von Bohrlöchern
1 x	3 x	3430129	Scheibe Ø 14 DIN1440 A2 1.4301
1 x	3 x	3430021	Sicherheitsmutter M12 DIN985 A2

**20 x SFRS1210001 Standardverschraubung Brüstung, Geländer, Rutsche usw. an Robinienstandpfosten (ungesenkte Bohrung)**



pro SF	ges.	K&K-Artikel	Bezeichnung
1 x	20 x	3300054	Schraubenkappen-Unterteil gewölbt M12
1 x	20 x	3300055	Schraubenkappen-Oberteil M12 P2
1 x	20 x	3430025	Scheibe ø 13 DIN125 A2
1 x	20 x	3400702	Sechskantschraube M12x160 DIN931 A2

**1 x SFAS1070006 Rutschenauslauf (bis 2,00 m) Steinschraubenmontage**



pro SF	ges.	K&K-Artikel	Bezeichnung
2 x	2 x	1070365	Steinschraubensatz Rutschenauslauf M12 x 160

**5 x SFES1270007 Betonstahl für Rohrstandfüße**



pro SF	ges.	K&K-Artikel	Bezeichnung
1 x	5 x	2130000	Betonstabstahl Ø 10 x 310 DIN 488

Artikel: **0-41140-700**  
K&K Kombirutsche 0,80

Auftrag:

1299090

Ort:

BV Beschreibung:

1 x SFWZ0000013 Gleitmetall Doppelbeutel (2 x 4 gr.)



pro SF	ges.	K&K-Artikel	Bezeichnung
2 x	2 x	5300024	Metaflux-Gleitmetall-Paste 2x4 gr.